

Aus Kunststoff PA6 GF 30.

1- 2- bzw. 3-fach-Verteilerdosen aus hochfestem, glasfaserverstärktem Kunststoff (PA6 GF 30) mit großer Anwendungsvielfalt. Wahlweise bis zu 3 Anschlussmöglichkeiten sowie 2 Gewindegrößen für das Eingangsgewinde.

Zur Weiterführung des Mediums optional mit Durchgangsgewinde unten.

Alle Verteilerdosen haben einen robusten Messing-Gewindeeinsatz für hohe Anzugsmomente und sind TÜV zertifiziert.

Für universelle Druckluftanwendungen.

Betriebsdruck:	max. 15 bar
Temperaturbereich:	-10 °C bis +50 °C
Gehäuse:	glasfaserverstärkter Kunststoff PA6 GF 30
Gewinde:	Messing
Anzugsdrehmoment Messinggewinde:	12 Nm
Anzugsdrehmoment Befestigungsbohrung:	4 Nm

Endverteilerdosen ohne Durchgangsgewinde, PN 15

Artikel Nr.	Typen Nr.	Eingangsgewinde	Durchgangsgewinde	Anschlussgewinde
112613	EVD12-1	G 1/2	-	1 x G 1/2
112614	EVD12-2	G 1/2	-	2 x G 1/2
112615	EVD12-3	G 1/2	-	3 x G 1/2
112616	EVD34-1	G 3/4	-	1 x G 1/2
112617	EVD34-2	G 3/4	-	2 x G 1/2
112618	EVD34-3	G 3/4	-	3 x G 1/2



EVD12-1



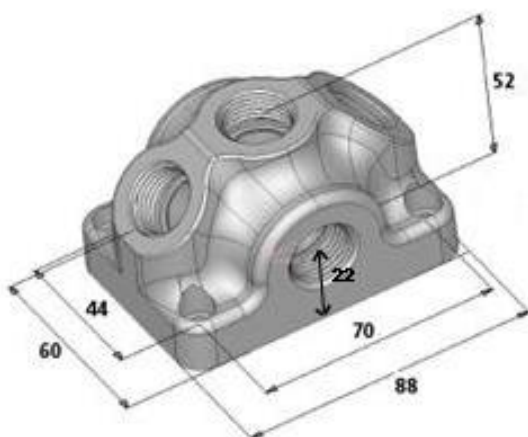
EVD12-2



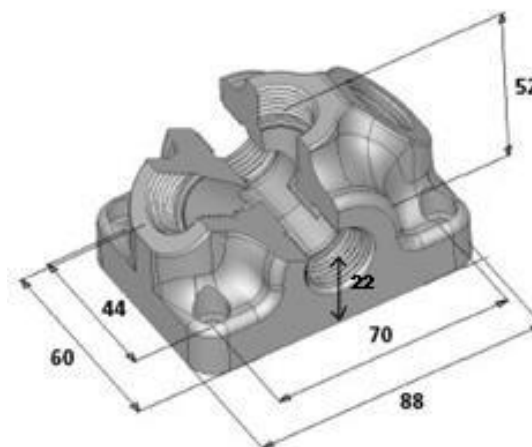
EVD12-3

Durchgangsverteilerdosen mit Durchgangsgewinde, PN 15

Artikel Nr.	Typen Nr.	Eingangsgewinde	Durchgangsgewinde	Anschlussgewinde
112619	DVD12-1	G 1/2	G 1/2	1 x G 1/2
112620	DVD12-2	G 1/2	G 1/2	2 x G 1/2
112621	DVD12-3	G 1/2	G 1/2	3 x G 1/2
112622	DVD34-1	G 3/4	G 3/4	1 x G 1/2
112623	DVD34-2	G 3/4	G 3/4	2 x G 1/2
112624	DVD34-3	G 3/4	G 3/4	3 x G 1/2



EVD12-3



DVD12-3