



TECHNIK + KOMPETENZ

## FlatOne 6000 INOX



(D)	Gebrauchsanweisung TAUCHPUMPE	01
(GB)	Operating Instructions SUBMERSIBLE PUMP	08
(F)	Mode d'emploi POMPE SUBMERSIBLE	15
(I)	Istruzioni per l'uso POMPA SOMMERSIBILE	22
(E)	Instrucciones para el manejo BOMBA SUBMERSIBLES	29
(H)	Használati utasítás BÚVÁRSZIVATTYÚ	36
(PL)	Instrukcja użytkowania POMPA ZANURZENIOWA	43
(CZ)	Uživatelský návod PONORNÉ ČERPADLO	50
(BG)	Упътване за употреба ПОТОПЯЕМА ПОМПА	57
(RO)	Instructiuni de utilizare POMPĂ SUBMERSIBILĂ	64
(HR)	Upute za uporabu POTOPNA CRPKA	71
(SK)	Návod na použitie PONORNÉ ČERPADLO	78
(SLO)	Navodila za uporabo POTOPNA ČRPALKA	85

<p><b>(D) EG-Konformitätserklärung</b> Wir, die Firma T.I.P. Technische Industrie Produkte GmbH, Siemensstr. 17, D-74915 Waibstadt, erklären unter alleiniger Verantwortung, dass die unten genannten Produkte die grundlegenden Anforderungen der nachfolgend aufgeführten EU-Richtlinien - und aller nachfolgenden Änderungen - erfüllen: 2014/35/EU, 2014/30/EU, 2011/65/EU.</p>	<p><b>(GB) EC declaration of conformity</b> We, T.I.P. Technische Industrie Produkte GmbH, Siemensstr. 17, D-74915 Waibstadt, declare in our sole responsibility that the products identified below comply with the basic requirements imposed by the EU directives specified below including all subsequent amendments: 2014/35/EU, 2014/30/EU, 2011/65/EU.</p>
<p><b>(PL) Deklaracja zgodności WE</b> My, firma T.I.P. Technische Industrie Produkte GmbH, Siemensstr. 17, D-74915 Waibstadt, oświadczamy niniejszym na wyłączną odpowiedzialność, że niżej wymienione produkty spełniają podstawowe wymagania opisanych poniżej dyrektyw UE - oraz wszystkich ich zmian: 2014/35/EU, 2014/30/EU, 2011/65/EU.</p>	<p><b>(F) Déclaration de conformité</b> Par la présente nous, l'entreprise T.I.P. Technische Industrie Produkte GmbH, Siemensstr. 17, D-74915 Waibstadt, nous déclarons comme seul et unique responsable que les produits énoncés ci-dessous répondent aux exigences fondamentales des directives européennes ci-présente - et à toutes les modifications suivantes: 2014/35/EU, 2014/30/EU, 2011/65/EU.</p>
<p><b>(SLO) ES-Izjava o skladnosti</b> Mi, podjetje T.I.P. Technische Industrie Produkte GmbH, Siemensstr. 17, D-74915 Waibstadt, izjavljamo na lastno odgovornost, da spodaj navedeni izdelki izpolnjujejo osnovne zahteve naknadno uvedenih direktiv EU in vseh dodatnih sprememb: 2014/35/EU, 2014/30/EU, 2011/65/EU.</p>	<p><b>(H) EU-Megfelelési nyilatkozat</b> A T.I.P. Technische Industrie Produkte GmbH, saját felelősségére kijelenti, hogy az alább megjelölt termékek az alpvető biztonsági követelményeknek és az itt felsorolt EU-irányelveknek - és azok későbbi változatainak - megfelelnek: 2014/35/EU, 2014/30/EU, 2011/65/EU.</p>
<p><b>(CZ) Prohlášení o shodě v rámci ES</b> My, společnost T.I.P. Technische Industrie Produkte GmbH, Siemensstr. 17, D-74915 Waibstadt, prohlašujeme na vlastní odpovědnost, že níže uvedené výrobky splňují základní požadavky níže uvedených směrnic EU a všech následujících změn: 2014/35/EU, 2014/30/EU, 2011/65/EU.</p>	<p><b>(I) Dichiarazione di conformità CE</b> La ditta T.I.P. GmbH Technische Industrie Produkte sita in Siemensstr. 17, D-74915 a Waibstadt, dichiara sotto la propria responsabilità, che i prodotti sotto indicati sono costruiti in conformità con le direttive EU in vigore e loro successive modifiche: 2014/35/EU, 2014/30/EU, 2011/65/EU.</p>
<p><b>(HR) EU- izjava o sukladnosti</b> Mi, firma T.I.P. Technische Industrie Produkte GmbH, Siemensstr. 17, D-74915 Waibstadt, izjavljujemo pod vlastitom odgovornošću, da niže naznačeni proizvodi ispunjavaju u daljnjem naznačene EU smjernice - i sve slijedeće izmjene: 2014/35/EU, 2014/30/EU, 2011/65/EU.</p>	<p><b>(SK) Vyhlásenie o zhode v rámci ES</b> My, spoločnosť T.I.P. Technische Industrie Produkte GmbH, Siemensstr. 17, D-74915 Waibstadt, vyhlasujemena vlastnú zodpovednosť, že nižšie uvedené výrobky spĺňajú základné požiadavky nižšie uvedených smerníc EÚ a všetkých nasledujúcich zmien: 2014/35/EU, 2014/30/EU, 2011/65/EU.</p>
<p><b>(BG) Декларация за съответствие (EO)</b> Ние, фирма "Т.П.П. Технически промишлени продукти" ГмбХ (T.I.P. Technische Industrie Produkte GmbH), D-74915 Вайбщадт, Сименсщраце 17, декларираме на собствена отговорност, че посочените по-долу продукти изпълняват основните изисквания на следните Директиви на ЕС - и на всички следващи промени: 2014/35/EU, 2014/30/EU, 2011/65/EU.</p>	<p><b>(E) Declaración CE de conformidad</b> La empresa T.I.P. Technische Industrie Produkte GmbH, Siemensstr. 17, D-74915 Waibstadt, declara bajo su propia responsabilidad que los productos mencionados abajo cum-plen los requisitos de las siguientes directivas de la CE y modificaciones sucesivas: 2014/35/EU, 2014/30/EU, 2011/65/EU.</p>
<p><b>(RO) Declarație de conformitate CE</b> Noi, societatea T.I.P. Technische Industrie Produkte GmbH, Siemensstr. 17, D-74915 Waibstadt, declarăm pe răspunderea proprie că produsele enumerate mai jos corespund exigențelor esențiale ale următoarelor directive CE și toate schimbărilor care urmează: 2014/35/EU, 2014/30/EU, 2011/65/EU.</p>	

Art.:

Tauchpumpe  
Submersible pump

FlatOne 6000 INOX

applied standards/ angewendete Normen:

EN 55014-1:2006 + A1:2009 + A2:2011  
EN 55014-2:2015  
EN 61000-3-2:2014  
EN 61000-3-3:2013  
EN 60335-1:2012 + A11:2014  
EN 60335-2-41:2003 + A1:2004 + A2:2010  
EN 62233:2008  
EN 50581:2012  
AfPS GS 2014:01 PAK



T.I.P. Technische Industrie Produkte GmbH  
Siemensstraße 17  
D-74915 Waibstadt

Telefon: + 49 (0) 7263 / 91 25 0  
Telefax + 49 (0) 7263 / 91 25 25  
E-Mail: info@tip-pumpen.de



Waibstadt, 10.10.2017  
T.I.P. Technische Industrie Produkte GmbH

*P. Haas*  
Peter Haas

- Leiter Produktmanagement -

Liebe Kundin, lieber Kunde,  
 Herzlichen Glückwunsch zum Kauf Ihres neuen Gerätes von T.I.P.!  
 Wie alle unsere Erzeugnisse wurde auch dieses Produkt auf der Grundlage neuester technischer Erkenntnisse entwickelt. Herstellung und Montage des Gerätes erfolgten auf der Basis modernster Pumpentechnik und unter Verwendung zuverlässigster elektrischer bzw. elektronischer und mechanischer Bauteile, so dass eine hohe Qualität und lange Lebensdauer Ihres neuen Produkts gewährleistet sind.  
 Damit Sie alle technischen Vorzüge nützen können, lesen Sie bitte die Gebrauchsanweisung sorgfältig durch. Erläuternde Abbildungen befinden sich als Anhang am Ende der Gebrauchsanweisung.  
 Wir wünschen Ihnen viel Freude mit Ihrem neuen Gerät.

## Inhaltsverzeichnis

1.	Allgemeine Sicherheitshinweise.....	1
2.	Einsatzgebiet .....	2
3.	Technische Daten .....	2
4.	Lieferumfang.....	2
5.	Installation.....	3
6.	Elektrischer Anschluss .....	4
7.	Inbetriebnahme.....	5
8.	Wartung und Hilfe bei Störfällen .....	5
9.	Garantie .....	6
10.	Bestellung von Ersatzteilen.....	7
11.	Service.....	7
	Anhang: Abbildungen	

## 1. Allgemeine Sicherheitshinweise

Lesen Sie diese Gebrauchsanweisung bitte sorgfältig durch und machen sich mit den Bedienelementen und dem ordnungsgemäßen Gebrauch dieses Produktes vertraut. Wir haften nicht für Schäden, die in Folge einer Missachtung von Anweisungen und Vorschriften dieser Gebrauchsanweisung verursacht werden. Schäden in Folge einer Missachtung von Anweisungen und Vorschriften dieser Gebrauchsanweisung fallen nicht unter Garantieleistungen. Bewahren Sie diese Gebrauchsanweisung gut auf und legen sie bei der Weitergabe des Gerätes bei.

Mit dem Inhalt dieser Gebrauchsanweisung nicht vertraute Personen dürfen dieses Gerät nicht benutzen.

Die Pumpe darf nicht von Kindern benutzt werden. Die Pumpe kann von Personen mit reduzierten physischen, sensorischen oder mentalen Fähigkeiten oder Mangel an Erfahrung und/oder Wissen benutzt werden, wenn sie beaufsichtigt oder bezüglich des sicheren Gebrauchs des Gerätes unterwiesen wurden und die daraus resultierenden Gefahren verstanden haben. Kinder dürfen nicht mit dem Gerät spielen. Das Gerät und seine Anschlussleitung sind von Kindern fernzuhalten.

Die Pumpe darf nicht benutzt werden, wenn sich Personen im Wasser aufhalten.

Die Pumpe muss über eine Fehlerstrom Schutzeinrichtung (RCD / FI-Schalter) mit einem Bemessungsfehlerstrom von nicht mehr als 30 mA versorgt werden.

Wenn die Netzanschlussleitung dieses Gerätes beschädigt wird, muss sie durch den Hersteller oder seinen Kundendienst oder eine ähnlich qualifizierte Person ersetzt werden, um Gefährdungen zu vermeiden.

Hinweise und Anweisungen mit folgenden Symbolen sind besonders zu beachten:



Eine Missachtung dieser Anweisung ist mit der Gefahr eines Personen- und/oder Sachschadens verbunden.



Eine Missachtung dieser Anweisung ist mit der Gefahr einer elektrischen Entladung verbunden, die zu Personen- und/oder Sachschäden führen kann.

Überprüfen Sie das Gerät auf Transportschäden. Im Falle eines Schadens muss der Einzelhändler unverzüglich - spätestens aber innerhalb von 8 Tagen ab Kaufdatum - benachrichtigt werden.

## 2. Einsatzgebiet

Diese für spezielle Einsatzgebiete entwickelte flachabsaugende Tauchpumpen von T.I.P. sind höchst effiziente Elektropumpen zur Förderung von klarem, sauberem oder mäßig verschmutztem Wasser, welches Festkörper bis zu der in den technischen Daten genannten maximalen Größe enthält. Die Pumpen der Serie FlatOne mit ihren überzeugenden Leistungsdaten wurden für vielfältige Zwecke der Be- und Entwässerung und zum Umpumpen von Flüssigkeiten entwickelt.

Zu den typischen Einsatzgebieten der FlatOne zählen: Auspumpen von Schwimmbecken, Pools, Behältern und Zisternen und dank Flachabsaugfunktion die Trockenlegung von Räumen.

Dieses Produkt ist für die private Nutzung im häuslichen Bereich und nicht für gewerbliche bzw. industrielle Zwecke oder zum Dauerumwälzbetrieb bestimmt.

Das Gerät ist nicht geeignet für den Einsatz in Schwimmbecken wenn sich Personen im Wasser aufhalten und für den Einbau in das öffentliche Trinkwasserversorgungsnetz.

Die Pumpe ist nicht geeignet zum Betrieb in Tischbrunnen, Aquarien und ähnlichen Einsatzgebieten.



Die Pumpe eignet sich nicht zur Förderung von Salzwasser, Fäkalien, entflammaren, ätzenden, explosiven oder anderen gefährlichen Flüssigkeiten. Die Förderflüssigkeit darf die in den technischen Daten genannte Höchsttemperatur nicht überschreiten.



In der Pumpe kommen Schmiermittel zum Einsatz, die bei unsachgemäßem Gebrauch oder bei Beschädigungen des Geräts die Förderflüssigkeit verschmutzen können. Die eingesetzten Schmiermittel sind biologisch abbaubar und gesundheitlich unbedenklich.

## 3. Technische Daten

Modell	FlatOne 6000 INOX
Netzspannung / Frequenz	230 V~ / 50 Hz
Nennleistung	300 Watt
Schutzart	IPX8
Druckanschluss	IG 39,59 mm (1 1/4")
Max. Fördermenge (Q <sub>max</sub> ) <sup>1)</sup>	6.000 l/h
Max. Druck	0,6 bar
Max. Förderhöhe (H <sub>max</sub> ) <sup>1)</sup>	6 m
Max. Eintauchtiefe ∇	7 m
Max. Größe der gepumpten Festkörper	1 mm
Max. Temperatur der gepumpten Flüssigkeit (T <sub>max</sub> )	35 °C
Max. Anlasshäufigkeit in einer Stunde	30, gleichmäßig verteilt
Anschlusskabel	10 m
Kabelauführung	05RN8-F
Gewicht (netto)	ca. 4,3 kg
Min. Selbstansaugniveau bei manuellem Betrieb (A) <sup>2)</sup>	40 mm
Min. Absaugniveau bei manuellem Betrieb (B) <sup>2)</sup>	1 mm
Startniveau bei automatischem Betrieb (C) <sup>2)</sup>	420-270 mm
Abschaltniveau bei automatischem Betrieb (D) <sup>2)</sup>	30-160 mm
Abmessungen (B x T x H)	15,5 x 15,5 x 25 cm
Artikel-Nummer	30440

<sup>1)</sup> Die angegebenen Maximalleistungen wurden ermittelt bei freiem, unreduziertem Auslass.

<sup>2)</sup> Die Angaben in Klammern beziehen sich auf die Abbildungen am Ende der Gebrauchsanweisung.

## 4. Lieferumfang

Im Lieferumfang dieses Produkts sind enthalten:

Eine Pumpe mit Anschlusskabel, ein Mehrdimensions-Anschlussstück, ein auf den Druckanschluss vormontiertes Rückschlagventil, eine Gebrauchsanweisung.

Überprüfen Sie den Lieferumfang auf Vollständigkeit. Je nach Anwendungszweck kann weiteres Zubehör erforderlich sein (siehe Kapitel „Installation“ und „Bestellung von Ersatzteilen“).

Bewahren Sie die Verpackung nach Möglichkeit bis zum Ablauf der Garantiezeit auf. Entsorgen Sie Verpackungsmaterialien umweltgerecht. Die verwendeten Materialien sind vollständig recyclingfähig.

## 5. Installation

### 5.1. Allgemeine Hinweise zur Installation



Während der gesamten Installation darf das Gerät nicht ans Stromnetz angeschlossen sein.



Die Pumpe und das gesamte Anschlussystem müssen vor Frost geschützt werden.

Alle Anschlussleitungen müssen absolut dicht sein, da undichte Leitungen die Leistung der Pumpe beeinträchtigen und erhebliche Schäden herbeiführen können. Verwenden Sie gegebenenfalls geeignetes Dichtungsmaterial, damit die Montage luftdicht erfolgt.

Vermeiden Sie beim Anziehen von Verschraubungen übermäßige Kraft, die zu Beschädigungen führen kann. Achten Sie beim Verlegen der Anschlussleitungen darauf, dass kein Gewicht sowie keine Schwingungen oder Spannungen auf die Pumpe einwirken. Außerdem dürfen die Anschlussleitungen keine Knicke oder ein Gegengefälle aufweisen.

### 5.2. Installation der Druckleitung

Die Druckleitung befördert die Flüssigkeit von der Pumpe zur Entnahmestelle. Zur Vermeidung von Strömungsverlusten empfiehlt sich die Verwendung einer möglichst groß dimensionierten Druckleitung – idealerweise dem Pumpenausgang entsprechend.

Zur Erleichterung der Installation ist im Lieferumfang ein Mehrdimensions-Anschlussstück (10) mit folgenden Anschlussmöglichkeiten enthalten: Außengewindeanschluss von 33,25 mm (AG 1"), Schlauchanschluss von 25 mm und 35 mm Innendurchmesser.

Bei Verwendung des Außengewindes bzw. des Schlauchanschlusses von 35 mm sind die nicht benötigten engen Teile des Mehrdimensions-Anschlussstückes an den vorgesehenen Schnittpunkten wie folgt abzutrennen (siehe Abbildung):

a – Schlauchanschluss von 25 mm

b – Außengewinde von 33,25 mm (AG 1")

Für die Entfernung nicht benötigter Teile empfiehlt sich die Verwendung einer Haushaltssäge.

Führen Sie gegebenenfalls diese notwendige Anpassung durch, bevor Sie das Mehrdimensions-Anschlussstück am Rückschlagventil anbringen das in den Druckanschluss der Pumpe gesetzt wird.

Falls das Rückschlagventil entfernt wurde, muss es zur Installation der Druckleitung und Inbetriebnahme der Pumpe wieder in den Druckanschluss gesetzt werden. Zur Montage des Rückschlagventils legen Sie zunächst das Ventil mit Klappverschluss lose in den Druckanschluss der Pumpe. Die Aufschrift "TOP" bzw "OBEN" befindet sich auf der Oberseite des Klappverschlusses, der sich nach oben – in Richtung der Druckleitung – öffnen lassen muss. Befestigen Sie danach das Mehrdimensions-Anschlussstück am Druckanschluss der Pumpe. Das zunächst lose eingesetzte Rückschlagventil wird dadurch fixiert.

### 5.3. Festinstallation

Im Falle einer Festinstallation erweisen sich starre Rohre als ideale Druckleitung. Bei dieser Art der Installation sollte die Druckleitung gleich nach dem Pumpenausgang mit einem Rückschlagventil ausgestattet sein, damit nach dem Ausschalten der Pumpe keine Flüssigkeit zurück fließt. Die Pumpen der Serie FlatOne verfügen bei Auslieferung serienmäßig über solch ein Rückschlagventil, welches auf den Druckanschluss vormontiert ist. Zur Erleichterung von Wartungsarbeiten empfiehlt sich außerdem die Installation eines Absperrventils hinter Pumpe und Rückschlagventil. Dies hat den Vorteil, dass bei einer Demontage der Pumpe durch Schließen des Absperrventils die Druckleitung nicht leer läuft.

### 5.4. Einstellung des Schwimmerschalters



Versichern Sie sich, dass die Pumpe abschaltet, wenn der Wasserstand abnimmt und der Schwimmerschalter das Abschaltniveau erreicht hat.



Bei der Installation ist unbedingt darauf zu achten, dass sich der Schwimmerschalter frei bewegen kann.



Im manuellen Betriebsmodus der Pumpe (mit arretiertem Schwimmerschalter) muss die Pumpe ständig überwacht werden, damit sie nicht trocken läuft.

Die Pumpe verfügt über einen Schwimmerschalter (2), welcher - je nach Wasserstand - eine automatische Ab- oder Einschaltung des Geräts bewirkt. Erreicht oder unterschreitet der Wasserstand das Abschaltniveau, schaltet die Pumpe ab. Erreicht oder überschreitet der Wasserstand das Startniveau, nimmt die Pumpe den Betrieb auf.



Start- und Abschaltniveau lassen sich verändern, indem das frei bewegliche Kabel (3) des Schwimmerschalters verkürzt oder verlängert wird. Die Kabellänge lässt sich an der Kabelführung (4) einstellen, welche sich am Griff (5) der Pumpe befindet. Maßgeblich ist dabei der frei bewegliche Teil des Kabels, welcher von der Kabelführung bis zum Schwimmerschalter reicht. Mit zunehmender Länge reduziert sich das Abschalt- und erhöht sich das Startniveau. Umgekehrt reduziert sich bei abnehmender Länge das Start- und erhöht sich das Abschaltniveau.

Soll die Pumpe über das Abschaltniveau hinaus absaugen, muss der Schwimmerschalter manuell betätigt werden, z.B. durch Fixierung in aufrechter Position. Dazu müssen Sie das Kabel des Schwimmerschalters aus der seitlichen Kabelführung (4) nehmen. Anschließend arretieren Sie den Schwimmerschalter in der dafür vorgesehenen Halterung (11) unterhalb der Kabelführung, indem Sie den Schalter von oben vertikal in die Halterung einschieben, so dass das Kabel nach unten zeigt. Nur in diesem Betriebszustand kann das in den technischen Daten angegebene min. Absaugniveau erreicht werden. Hier muss die Pumpe jedoch ständig überwacht werden, damit sie nicht trocken läuft.

### 5.5. Einsatz als flachabsaugende Pumpe

Wenn Sie die ausgezeichnete Flachabsaugfunktion der Pumpe (min. Absaugniveau 1 mm) nutzen wollen - z.B. zur Trockenlegung von Räumen oder zum restlosen Auspumpen von Pools - muss die Pumpe direkt auf den Grund gestellt werden und das Rückschlagventil installiert sein.

- Um das minimale Absaugniveau zu erreichen, muss die Pumpe im manuellen Betrieb arbeiten, das heißt der Schwimmerschalter muss fixiert werden (siehe oben). Dies führt - solange eine Verbindung mit dem Stromnetz hergestellt ist - zu einem dauerhaften Betrieb der Pumpe. Dadurch erhöht sich die Gefahr des Trockenlaufs, der zu schweren Schäden am Gerät durch Überhitzung führen kann. Achten Sie deshalb unbedingt darauf, dass die Pumpe nur dann in Betrieb ist, wenn sie genügend Flüssigkeit fördert.
- Beim Starten des Abpumpvorganges muss der Wasserstand mindestens 40 mm betragen (vergl. min. Selbstansaugniveau), damit das Pumpengehäuse entlüftet ist.

### 5.6. Positionierung der Pumpe

Bei der Positionierung der Pumpe ist darauf zu achten, dass die bei den technischen Daten genannte max. Eintauchtiefe nicht überschritten wird. Desgleichen darf das min. Selbstansaugniveau nicht unterschritten werden. Während des späteren Betriebs darf sich dann der Wasserstand bis zum min. Absaugniveau reduzieren. Platzieren Sie die Pumpe auf festen Grund. Stellen Sie die Pumpe nicht direkt auf lose Steine oder Sand. Achten Sie bei der Positionierung unbedingt darauf, dass die Pumpe nicht umfallen oder mit ihren Ansaugöffnungen in den Grund einsinken kann. Das Ansaugen von Sand, Schlamm oder ähnlichen Stoffen muss vermieden werden. Zur Positionierung, zum Anheben und Tragen der Pumpe dient ausschließlich der Tragegriff. Gegebenenfalls ist zum Hinablassen und Hochziehen bzw. zum Fixieren ein geeignetes Ablassseil zu verwenden, welches am Tragegriff befestigt wird. Zur Positionierung, zum Anheben oder Tragen der Pumpe dürfen keinesfalls der Druckschlauch, das Netzanschlusskabel oder das Kabel des Schwimmerschalters verwendet werden. Der speziell konstruierte Pumpenfuß der FlatOne Pumpen ist für extreme Flachabsaugung konstruiert. Wird diese Funktion nicht benötigt, ist es sinnvoll die Pumpe mit etwas Abstand zum Boden zu installieren um die volle Förderleistung nutzen zu können. Dies kann durch Unterlegen eines Steines oder durch Hochhängen der Pumpe mithilfe eines wasserbeständigen Seils erreicht werden.

## 6. Elektrischer Anschluss

Das Gerät verfügt über ein Netzanschlusskabel mit Netzstecker. Netzanschlusskabel und Netzstecker dürfen nur durch Fachpersonal ausgetauscht werden, um Gefährdungen zu vermeiden. Tragen Sie die Pumpe nicht am Netzanschlusskabel, und benutzen Sie es nicht, um den Netzstecker aus der Steckdose zu ziehen. Schützen Sie Netzstecker und Netzanschlusskabel vor Hitze, Öl und scharfen Kanten.



Die bei den technischen Daten genannten Werte müssen der vorhandenen Netzspannung entsprechen. Die für die Installation verantwortliche Person muss sicherstellen, dass der elektrische Anschluss über eine den Normen entsprechende Erdung verfügt.



Der elektrische Anschluss muss mit einem hoch empfindlichen Fehlerstromschutzschalter (FI-Schalter) ausgestattet sein:  $\Delta = 30 \text{ mA}$  (DIN VDE 0100-739).



Verlängerungskabel dürfen keinen geringeren Querschnitt haben als Gummischlauchleitungen mit dem Kurzzeichen H07RN-F ( $3 \times 1,0 \text{ mm}^2$ ) nach VDE. Netzstecker und Kupplungen müssen spritzwassergeschützt sein.

## 7. Inbetriebnahme



Während des Betriebs der Pumpe dürfen sich keine Personen im Wasser aufhalten.



Die Pumpe darf nur in dem Leistungsbereich verwendet werden, der auf dem Typenschild genannt ist.



Das Trockenlaufen - Betrieb der Pumpe, ohne Wasser zu fördern - muss verhindert werden, da Wassermangel zum Heißlaufen der Pumpe führt. Dies kann zu erheblichen Schäden am Gerät führen.



Stellen Sie sicher, dass sich die elektrischen Steckverbindungen in überflutungssicherem Bereich befinden.



Es ist absolut verboten, mit den Händen in die Öffnung der Pumpe zu greifen, wenn das Gerät an das Stromnetz angeschlossen ist.

Unterziehen Sie die Pumpe vor jeder Benutzung einer Sichtprüfung. Dies gilt insbesondere für die Netzanschlussschaltung und den Netzstecker. Achten Sie auf den festen Sitz aller Schrauben und den einwandfreien Zustand aller Anschlüsse. Eine beschädigte Pumpe darf nicht benutzt werden. Im Schadensfall muss die Pumpe vom Fachservice überprüft werden. Bei jeder Inbetriebnahme muss genauestens darauf geachtet werden, dass die Pumpe sicher und standfest aufgestellt ist. Stecken Sie zur Inbetriebnahme den Netzstecker in eine 230-V-Wechselstromsteckdose. Erreicht oder überschreitet der Wasserstand das Startniveau, läuft die Pumpe sofort an. Zur Beendigung des Betriebs ziehen Sie den Netzstecker aus der Steckdose. Die Elektropumpen der Serie T.I.P. FlatOne verfügen über einen integrierten thermischen Motorschutz. Bei Überlastung schaltet sich der Motor selbst aus und nach erfolgter Abkühlung wieder an. Mögliche Ursachen und deren Behebung sind im Abschnitt „Wartung und Hilfe bei Störfällen“ genannt.

## 8. Wartung und Hilfe bei Störfällen



Vor Wartungsarbeiten muss die Pumpe vom Stromnetz getrennt werden. Bei nicht erfolgter Trennung vom Stromnetz besteht u. a. die Gefahr des unbeabsichtigten Startens der Pumpe.



Wir haften nicht für Schäden, die auf unsachgemäßen Reparaturversuchen beruhen. Schäden in Folge unsachgemäßer Reparaturversuche führen zu einem Erlöschen aller Garantiesprüche.

Die Beachtung der für dieses Gerät geltenden Einsatzbedingungen und Anwendungsgebiete reduziert die Gefahr möglicher Betriebsstörungen und trägt dazu bei, die Lebensdauer Ihres Gerätes zu verlängern. Schmirgelnde Stoffe in der Förderflüssigkeit - wie beispielsweise Sand - beschleunigen den Verschleiß und reduzieren das Leistungsvermögen. Bei sachgemäßer Verwendung ist dieses Gerät wartungsfrei. Gegebenenfalls empfiehlt sich die Reinigung des hydraulischen Teils von Ablagerungen und Verschmutzungen. Dies kann durch eine Gegenpülung mit klarem Wasser erfolgen, die mit einem Schlauch über den Druckanschluss der Pumpe durchzuführen ist. Zur Entfernung hartnäckiger Verschmutzungen lässt sich der der Pumpenfuß (8) durch Lösen von Schrauben, die sich am Boden der Pumpe befinden, ablösen. Jede weitere Demontage und das Ersetzen von Teilen darf nur durch den Hersteller oder einen autorisierten Kundendienst erfolgen, um Gefährdungen zu vermeiden.

Bei Frost kann in der Pumpe befindliches Wasser durch Einfrieren erhebliche Schäden verursachen. Deshalb muss bei Gefriertemperaturen die Pumpe aus der Förderflüssigkeit genommen und vollständig entleert werden. Lagern Sie die Pumpe an einem trockenen, frostsicheren Ort. Überprüfen Sie bei Betriebsstörungen zunächst, ob ein Bedienungsfehler oder eine andere Ursache vorliegt, die nicht auf einen Defekt des Gerätes zurückzuführen ist - wie beispielsweise Stromausfall.

In der folgenden Liste sind einige eventuelle Störungen des Gerätes, mögliche Ursachen und Tipps zu deren Behebung genannt. Alle genannten Maßnahmen dürfen nur durchgeführt werden, wenn die Pumpe vom Stromnetz getrennt ist. Falls Sie eine Störung nicht selbst beheben können, wenden Sie sich bitte an den Kundendienst bzw. an Ihre Verkaufsstelle. Beachten Sie bitte unbedingt, dass bei Schäden in Folge unsachgemäßer Reparaturversuche alle Garantiesprüche erlöschen und wir für daraus resultierende Schäden nicht haften.

Störung	Mögliche Ursache	Behebung
1. Pumpe fördert keine Flüssigkeit, der Motor läuft nicht.	<ol style="list-style-type: none"> <li>1. Kein Strom vorhanden.</li> <li>2. Thermischer Motorschutz hat sich eingeschaltet</li> <li>3. Kondensator ist defekt.</li> <li>4. Laufrad blockiert.</li> <li>5. Schwimmerschalter defekt.</li> </ol>	<ol style="list-style-type: none"> <li>1. Mit einem GS-gerechten Gerät überprüfen, ob Spannung vorhanden ist (Sicherheitshinweise beachten!). Überprüfen, ob der Stecker richtig eingesteckt ist</li> <li>2. Pumpe vom Stromnetz trennen, System abkühlen lassen, Ursache beheben.</li> <li>3. An den Kundendienst wenden.</li> <li>4. Laufrad von der Blockierung befreien.</li> <li>5. An den Kundendienst wenden.</li> </ol>
2. Der Motor läuft, aber die Pumpe fördert keine Flüssigkeit.	<ol style="list-style-type: none"> <li>1. Ansaugöffnungen verstopft.</li> <li>2. Druckleitung verstopft.</li> <li>3. Eindringen von Luft in den Pumpenkörper.</li> <li>4. Min. Absaugniveau unterschritten; Schwimmerschalter evtl. falsch eingestellt, in seiner Bewegungsfreiheit gehindert oder defekt.</li> <li>5. Evtl. vorhandenes Rückschlagventil blockiert oder defekt.</li> </ol>	<ol style="list-style-type: none"> <li>1. Verstopfungen beseitigen.</li> <li>2. Verstopfungen beseitigen.</li> <li>3. Pumpe mehrmals starten, damit die gesamte Luft ausgestoßen wird.</li> <li>4. Darauf achten, dass das min. Absaugniveau nicht unterschritten wird; gegebenenfalls Schwimmerschalter richtig einstellen oder dafür sorgen, dass er sich frei bewegen kann; bei defektem Schwimmerschalter an den Kundendienst wenden.</li> <li>5. Rückschlagventil von der Blockierung befreien oder bei Beschädigung ersetzen.</li> </ol>
3. Die Pumpe bleibt nach einer kurzen Betriebszeit stehen, weil sich der thermische Motorschutz eingeschaltet hat.	<ol style="list-style-type: none"> <li>1. Der elektrische Anschluss stimmt nicht mit den Angaben überein, die auf dem Typenschild genannt sind.</li> <li>2. Festkörper verstopfen die Pumpe oder Ansaugöffnungen.</li> <li>3. Flüssigkeit ist zu dickflüssig.</li> <li>4. Temperatur der Flüssigkeit ist zu hoch.</li> <li>5. Trockenlauf der Pumpe</li> </ol>	<ol style="list-style-type: none"> <li>1. Mit einem GS-gerechten Gerät die Spannung auf den Leitungen des Anschlusskabels kontrollieren (Sicherheitshinweise beachten!).</li> <li>2. Verstopfungen beseitigen.</li> <li>3. Pumpe nicht geeignet für diese Flüssigkeit. Gegebenenfalls Flüssigkeit verdünnen.</li> <li>4. Darauf achten, dass die Temperatur der gepumpten Flüssigkeit nicht die maximal gestatteten Werte überschreitet.</li> <li>5. Ursachen des Trockenlaufs beseitigen.</li> </ol>
4. Aussetzende Funktion bzw. unregelmäßiger Betrieb.	<ol style="list-style-type: none"> <li>1. Festkörper behindern das Laufrad.</li> <li>2. Siehe Punkt 3.3.</li> <li>3. Siehe Punkt 3.4.</li> <li>4. Netzspannung außerhalb der Toleranz.</li> <li>5. Motor oder Laufrad defekt.</li> </ol>	<ol style="list-style-type: none"> <li>1. Festkörper entfernen.</li> <li>2. Siehe Punkt 3.3.</li> <li>3. Siehe Punkt 3.4.</li> <li>4. Dafür sorgen, dass die Netzspannung den Angaben auf dem Typenschild entspricht.</li> <li>5. An den Kundendienst wenden.</li> </ol>
5. Die Pumpe liefert zu geringe Wassermenge.	<ol style="list-style-type: none"> <li>1. Siehe Punkt 2.1.</li> <li>2. Siehe Punkt 2.2.</li> <li>3. Laufrad abgenutzt.</li> </ol>	<ol style="list-style-type: none"> <li>1. Siehe Punkt 2.1.</li> <li>2. Siehe Punkt 2.2.</li> <li>3. An den Kundendienst wenden.</li> </ol>
6. Die Pumpe schaltet sich nicht ein oder aus.	<ol style="list-style-type: none"> <li>1. Schwimmerschalter in seiner Bewegungsfreiheit gehindert.</li> <li>2. Schwimmerschalter falsch eingestellt.</li> <li>3. Schwimmerschalter defekt.</li> </ol>	<ol style="list-style-type: none"> <li>1. Für Bewegungsfreiheit des Schwimmerschalters sorgen.</li> <li>2. Schwimmerschalter richtig einstellen.</li> <li>3. An den Kundendienst wenden.</li> </ol>

## 9. Garantie

T.I.P. garantiert dem privaten Endkunden (im Folgenden „Kunde“), nicht hingegen dem gewerblichen Nutzer, nach Maßgabe der nachfolgenden Bestimmungen, dass das vom Kunden innerhalb der Bundesrepublik Deutschland gekaufte Gerät innerhalb eines Zeitraums von 2 Jahren frei von Material- oder Verarbeitungsfehlern sein wird. Die vertraglichen oder gesetzlichen Rechte des Kunden gegenüber dem jeweiligen Verkäufer werden durch diese Garantie nicht berührt. Insbesondere werden die gesetzlichen Mängelrechte durch die Garantie nicht eingeschränkt.

Die Garantiezeit beginnt mit dem Tag des Kaufs des Gerätes durch den Kunden, zu nachfolgenden Bedingungen:

**I.** Innerhalb der Garantiezeit werden alle Mängel, die auf Material- oder Verarbeitungsfehler zurückzuführen sind, kostenlos beseitigt. Reklamationen sind unmittelbar nach Feststellung schriftlich zu melden.

**II.** Ansprüche aus dieser Garantie bestehen nur, wenn das Produkt keine Schäden oder Verschleißerscheinungen aufweist, die durch eine von der normalen Bestimmung oder Vorgaben der Gebrauchsanweisung von T.I.P. abweichende Benutzung verursacht worden sind.

Keine Garantie besteht insbesondere:

- Bei unsachgemäßer Behandlung und bei eigenen Veränderungen am Gerät



- Bei mechanischer Beschädigung des Gerätes von außen und Transportschäden
- Bei üblicher Abnutzung von Verschleißteilen wie z.B. Laufrad und Gleitringdichtungen
- Bei Schäden, die auf höhere Gewalt, Wasser, Blitzschlag, Überspannung zurückzuführen sind
- Bei Missachtung der Gebrauchsanweisung und Bedienungsfehlern
- Wenn das Gerät keinen technischen Defekt aufweist

**III.** Die vom Kunden geltend gemachten Fehler wird T.I.P. nach eigenem Ermessen auf seine Kosten durch Reparatur oder Lieferung neuer oder generalüberholter Teile beheben bzw. das Gerät austauschen. Ausgetauschte Teile gehen in das Eigentum von T.I.P. über. Nach Ablauf der Garantie anfallende Reparaturen sind kostenpflichtig.

**IV.** Weitergehende Ansprüche oder eine weitergehende Haftung bestehen auf Grund der Garantie nicht, es sei denn zwingende gesetzliche Haftungsvorschriften kommen zur Anwendung, wie zum Beispiel das Produkthaftungsgesetz, in Fällen des Vorsatzes und der groben Fahrlässigkeit sowie wegen Verletzung des Lebens, des Körpers oder der Gesundheit durch T.I.P..

Von T.I.P. erbrachte Garantieleistungen verlängern die Garantiefrist nicht, auch hinsichtlich eventuell ausgetauschter Komponenten. Die Garantieverpflichtung erlischt im Falle des Weiterverkaufs durch den Kunden.

**V.** Der Garantieanspruch ist vom Kunden durch Vorlage der Kaufquittung nachzuweisen, welche dem Gerät bei Rücksendung beizulegen ist. Ohne gültige Kaufquittung ist eine kostenfreie Reklamationsbearbeitung im Zuge dieser Herstellergarantie nicht möglich.

**VI.** Besondere Hinweise zur Geltendmachung der Garantie:

1. Sollte Ihr Gerät nicht mehr richtig funktionieren, überprüfen Sie bitte zunächst, ob ein Bedienungsfehler oder eine Ursache vorliegt, die nicht auf einen Defekt des Gerätes zurückzuführen ist.
2. Falls Sie Ihr defektes Gerät zur Reparatur bringen oder einsenden, fügen Sie bitte auf jeden Fall folgende Unterlagen bei:
  - Kaufquittung.
  - Beschreibung des aufgetretenen Defekts (eine möglichst genaue Beschreibung erleichtert eine zügige Reparatur).
3. Bevor Sie Ihr defektes Gerät zur Reparatur bringen oder einsenden, entfernen Sie bitte alle hinzugefügten Anbauteile, die nicht dem Originalzustand des Gerätes entsprechen. Sollten bei der Rückgabe des Gerätes solche Anbauteile fehlen, übernehmen wir dafür keine Haftung.
4. Das beim Garantiegeber T.I.P. einzusendende Paket ist durch den Kunden ordnungsgemäß zu frankieren.
5. Die Einsendung des Geräts zur Reparatur und die Geltendmachung der Rechte aus dieser Garantie erfolgen beim Garantiegeber T.I.P.. Name und Anschrift des Garantiegebers T.I.P. befinden sich unter „11.Service“ der vorliegenden Gebrauchsanweisung.

## 10. Bestellung von Ersatzteilen

Die schnellste, einfachste und preiswerteste Möglichkeit, Ersatzteile zu bestellen, erfolgt über das Internet. Unsere Webseite [www.tip-pumpen.de](http://www.tip-pumpen.de) verfügt über einen komfortablen Ersatzteile-Shop, welcher mit wenigen Klicks eine Bestellung ermöglicht. Darüber hinaus veröffentlichen wir dort umfassende Informationen und wertvolle Tipps zu unseren Produkten und Zubehör, stellen neue Geräte vor und präsentieren aktuelle Trends und Innovationen im Bereich Pumpentechnik.

## 11. Service

Bei Garantieanspruch oder Störungen wenden Sie sich bitte an:

T.I.P. Technische Industrie Produkte GmbH  
 Reparaturservice und Ersatzteilversand  
 Siemensstraße 17  
 D-74915 Waibstadt

Tel.: + 49 (0) 7263 / 9125 0  
 Fax: + 49 (0) 7263 / 9125 25

E-Mail: [service@tip-pumpen.de](mailto:service@tip-pumpen.de)

Eine aktuelle Bedienungsanleitung als PDF-Datei kann bei Bedarf per E-Mail unter: [service@tip-pumpen.de](mailto:service@tip-pumpen.de) angefordert werden.



### Nur für EU-Länder

Werfen Sie Elektrogeräte nicht in den Hausmüll!

Gemäß Europäischer Richtlinie 2012/19/EU über Elektro- und Elektronik-Altgeräte und Umsetzung in nationales Recht müssen verbrauchte Elektrogeräte getrennt gesammelt und einer umweltgerechten Wiederverwertung zugeführt werden. Bei Fragen wenden Sie sich bitte an ihr örtliches Entsorgungsunternehmen.

Dear customer,

Congratulation for buying your new device from T.I.P.!

Like all our products, this one, too, was developed using the latest technological knowledge. The device was manufactured and assembled on the basis of state-of-the-art pump technology using most reliable electrical or electronic components which ensure a high level of quality and a long life of your new product.

Please read through these operating instructions carefully to make sure that you can fully benefit from all features. Some explanatory illustrations can be found at the end of these operating instructions.

We hope you will enjoy your new device!

## Table of contents

1.	General safety information .....	1
2.	Range of use .....	2
3.	Technical Data .....	2
4.	Scope of delivery .....	2
5.	Installation .....	3
6.	Electrical connection .....	4
7.	Putting into operation .....	4
8.	Maintenance and troubleshooting .....	5
9.	Warranty .....	6
10.	How to order spare parts.....	7
11.	Service.....	7
	Annex: Illustrations	

## 1. General safety information

Please read through these operating instructions carefully and make yourself conversant with the control elements and the proper use of this product. We shall not be liable in the case of damage caused as a result of the non-observance of instructions and provisions of the present operating instructions. Any damage caused as a result of the nonobservance of the instructions and regulations contained in the present operating instructions shall not be covered by the warranty terms. Please keep these operating instructions in a safe place and hand them on together with the device should you ever dispose of it.

Persons not conversant with the contents of these operating instructions must not use this device.

The pump must not be used by children. The pump may be used by persons with reduced physical, sensory or mental capabilities or lack of experience and / or knowledge if they have been supervised or instructed in the safe use of the equipment and have understood the resulting hazards. Children are not allowed to play with the device. Keep the appliance and its cord out of reach of children.

The pump must not be used when people are in the water.

The pump must be supplied through a residual current device (RCD) having a rated residual operating current not exceeding 30mA.

If the supply cord is damaged, it must be replaced by the manufacturer, its service agent or similarly qualified persons in order to avoid a hazard.

Notes and instructions with the following symbols require particular attention:



Any non-observance of these instructions involves the danger of bodily harm to people and/or damage to property.



Any non-observance of this instruction bears the risk of an electrical shock which may cause damage to persons or property.

Please inspect the device for damage occurred during transportation. In case of damage, the retailer has to be informed immediately, at the latest within 8 days after the date of purchase.

## 2. Range of use

These for special applications developed flat suction submersible pumps from T.I.P. are highly efficient electrical pumps for discharging clear, clean or moderately dirty water containing solids up to the maximum size specified in the technical details. These high-quality products with their convincing performance data were developed for the multiple purposes involved with irrigation, draining and pumping liquids from one place to another.

The typical ranges of application of FlatOne pumps include: draining of pools, basins and storage containers thanks to low suction function the draining from rooms.

This product is intended for private use in the home area and not for commercial or industrial purposes or for continuous circulating. The device is not suitable for use in swimming pools when people or animals are in the water or for installation in public water mains. The pump is not suitable for use in table-top fountains, aquariums or similar ranges of use.



The pump is not suited to discharge saltwater, faeces, inflammable, etching, explosive or other hazardous liquids. Please observe the max. temperature of the liquids to be discharged stated in the technical data.



Inside the pump, lubricants are used which may contaminate the liquids being discharged in case of any improper operation or damage of the device. The lubricants used are biologically degradable and non-hazardous to health.

## 3. Technical Data

Model	FlatOne 6000 INOX
Mains voltage / frequency	230 V~ / 50 Hz
Nominal performance	300 Watt
Protection type	IPX8
Pressure port	IG 39,59 mm (1 1/4 ")
Max. flow rate ( $Q_{max}$ ) <sup>1)</sup>	6.000 l/h
Max. pressure	0.6 bar
Max. delivery height ( $H_{max}$ ) <sup>1)</sup>	6 m
Max. submersion depth ▽	7 m
Max. size of the solids being pumped	1 mm
Max. fluid temperature (T <sub>max</sub> )	35 °C
Max. cut-in frequency in one hour	30, evenly distributed
Length of connection cable	10 m
Cable type	05RN8-F
Weight (net)	~ 4.3 kg
Min. self-priming level in manual operation (A) <sup>2)</sup>	40 mm
Min. evacuation level in manual operation (B) <sup>2)</sup>	1 mm
Starting level in automatic operation (C) <sup>2)</sup>	420-270 mm
Cut-out level in automatic operation (D) <sup>2)</sup>	30-160 mm
Dimensions (L x D x H)	15.5 x 15.5 x 25 cm
Item no.	30440

<sup>1)</sup> The values were determined with free, unreduced outlet.

<sup>2)</sup> The values between brackets refer to the illustrations given at the end of these operating instructions.

## 4. Scope of delivery

The scope of the delivery of this product includes:

One pump with connection cable, one multi-dimensional connection port, one check valve (non-return valve) pre-mounted to the pressure port, one operating manual.

Please verify that the scope of delivery is complete. Depending on the purpose of the application, additional accessories may be necessary (please refer to the chapters titled "Installation" and "How to order spare parts"). If possible, keep the packing until the warranty period has expired. Please dispose of the packing materials in an environmental-friendly manner. The materials used are completely recyclable.

## 5. Installation

### 5.1. General installation information



During the entire process of installation, the device must not be connected to the electrical mains.



The pump and the entire connection system have to be protected from frost.

All connection lines have to be perfectly tight since leaking lines may affect the performance of the pump and cause considerable damage. If required, please use a suitable sealant to make the installation airtight. When tightening threaded connections, please do not apply excessive force which may cause damage. When laying the connection pipes, you should make sure that the pump is not exposed to any form of weight, vibration or tension. Moreover, the connection lines must not contain any kinks or an adverse slope.

### 5.2. Installation of the pressure line

The pressure line will convey the liquid from the pump to the point of withdrawal. To avoid friction losses, please use a possibly large pressure line - ideally, its diameter should match that of the pump outlet.

To facilitate installation, the scope of delivery includes a multi-dimensional connection port (10) offering the following connection options: male thread connector 33.25 mm (AG 1") hose connector with 25 and 35 mm internal diameter.

When using the external thread or hose connection of 35 mm, separate the unneeded narrower parts of the multi-dimension connector at the intended cutting points as follows (a, b).

To remove the unnecessary parts, please use a household saw.

If you actually have to proceed to this adaptation, then please do it before you attach the multi-dimensional connection port to the pump.

If the check valve was removed, it has to be refitted to the pressure port for the installation of the pressure line and the operation of the pump. To install the check valve, please start by placing the valve with the snap closure loosely on top of the pressure port of the pump. The "TOP / OBEN" inscription is found on top of the snap closure, which must be able of being opened upwards - i.e. towards the pressure line. Subsequently, please fasten the multi-dimensional connection port to the pressure port of the pump. Thus, the loosely positioned check valve is fixed.

### 5.3. Stationary installation

If the unit is used in a stationary installation, rigid pipes have proven to be the ideal choice for the pressure lines. With this type of installation, the pressure line should be equipped with a check valve immediately downstream the pump outlet to prevent liquid flowing back into the pump after it has cut out. The standard scope of delivery of the FlatOne series comes with such a check valve which is already pre-mounted to the pressure port. To facilitate maintenance work, we also recommend the installation of a stop cock valve downstream of the pump and check valve. This arrangement is beneficial in that closing the stop cock will prevent the pressure line from running dry after the disassembly of the pump.

### 5.4. How to set the floating switch



Please make sure that the pump will cut out as soon as the water level decreases and the floating switch has reached the cut-out level.



Also, it must be made sure that the floating switch can move freely.



In the manual operation mode the pump (with adjusted float switch) must be constantly monitored to avoid dry running.

The pump is equipped with a floating switch (2) causing the unit to cut in or out automatically as a function of the water level as soon as the water level has reached, or dropped below, the cut-out level, the pump will cut out. When the water level reaches or raises above the cut-in level, the pump will resume operation. The cut-in and cut-out levels can be adjusted by shortening or lengthening the freely movable cable (3) of the floating switch. The length of the cable can be set at the cable duct (4) located at the carrying handle (5) of the pump. In this regard, the relevant part is the freely movable part of the cable leading from the cable duct to the floating switch. If this length increases, the cut-out level will decrease, and the cut-in level will augment. Vice versa, if its length decreases, the cut-in level will increase whereas the cut-out level will be lowered.

Shall the pump continue to suck beyond the automatic cut-out-level the float switch has to be operated manually, e.g. by holding it in upright position. To do this, you must remove the cable of the floating switch from the cable guide (4) at the side. Then adjust the floating switch to the intended holder (11) underneath the cable guide by sliding the switch vertically into the holder from above so that the cable points downside. Just in this operation mode the min. suction level given in the technical data chart can be achieved. However, the pump must be constantly monitored to avoid dry running.

### 5.5. Use as low suction pump

If you want to use the excellent low suction function of the pump (minimal suction level 1 mm) - for example, for drainage of rooms or for the complete pumping out of pools - the pump must be placed directly on the ground and the check valve have to be installed.

- a) To reach the minimum suction level the pump must operate in manual mode; this means the float switch must be fixed in upright position (see above). This means that the pump will run permanently as long as it is connected to the electrical mains. This increases the risk of dry running which may cause severe damage to the unit as a result of overheating. So please do make sure that the pump is only operating as long as there is enough liquid left to be discharged by it.
- b) When starting the pumping-out the water level must be at least 40 mm (see min. self priming level) so that the pump housing is vented.

### 5.6. How to position the pump

When positioning the pump, please make sure that the max. submersion depth indicated in the technical data will not be exceeded. Likewise, please make sure that the minimum self-priming level is not fallen short of. If everything is properly set, the water level may decrease down to the minimum suction level once the pump is operating.

Please position the pump on solid ground. Avoid placing it on lose stones or sand. When positioning the pump, please do make sure that the pump cannot tip over or sink into the ground with its intake openings. The penetration of sand, mud or comparable matters is to be avoided.

To position, lift up or carry the pump, please use only the carrying handle. If required for lowering or raising the pump, you may connect a suitable lowering rope to the carrying handle. In no case must the pressure hose, the mains cable or the cable of the floating switch be used to position, to lift up or to carry the pump. The specially designed pump foot of the FlatOne pumps is designed for extreme flat suction. If this function is not required it is advisable to install the pump with a little distance to the ground in order to use the full capacity. This can be done by supporting a stone as distance holder or by using a water resistant rope to fix above the ground.

## 6. Electrical connection

The unit is equipped with a mains connection cable and a mains plug. It must only be replaced by qualified staff to avoid any danger. Please do not use the mains connection cable to carry the pump, and do not use this cable to pull off the plug from the socket, either. Protect the mains connection cable and mains plug from heat, oil or sharp edges.



The values stated in the technical details have to correspond to the mains voltage. The person responsible for the installation has to make sure that the electrical connection is earthed in compliance with the applicable standards.



The electrical connection has to be equipped with a highly sensitive residual current circuit-breaker (FI switch):  $\Delta = 30 \text{ mA}$  (DIN VDE 0100-739).



If extension cables are used, their cross-section must not be smaller than that of rubber-sheathed cables of the H07RN-F ( $3 \times 1,0 \text{ mm}^2$ ) short code. The mains socket and the plug have to be in splashwater-proof design.

## 7. Putting into operation



Nobody must be in the water while the pump is running.



The pump must only be operated in the performance range indicated on the type plate.



Dry-running - i.e. operating the pump without discharging water - is to be avoided since the absence of water may cause the pump to run hot. This may cause considerable damage on the device.



Please make sure that the electrical plug connections are in the flood-proof area.



As long as the device is connected to the electrical mains, one must never reach with one's hands into the opening of the pump.

Please inspect the pump visually prior to each use. This applies in particular to the mains connection line and the mains plug. Make sure that all screws are firmly tightened, and verify the perfect condition of all connections. A damaged pump must not be used. In any case of damage, the pump has to be inspected by qualified service staff.

Each time the pump is put into operation, please make sure that the pump is set up securely and firmly standing. To put the unit into operation, please plug the mains plugs into a 230 V AC socket. If the water level has reached or exceeded the cut-in level, the pump will start to run immediately.

To stop the operation of the pump, please pull the mains plug off the socket.

The electrical pumps of the T.I.P. FlatOne series are equipped with an integrated thermal motor protection feature. In the case of overload, the motor will switch off independently and on again after cooling down. For possible causes and their elimination, please refer to the "Maintenance and troubleshooting" section.

## 8. Maintenance and troubleshooting



Prior to carrying out any maintenance work, the pump must be separated from the electrical mains. If you fail to separate the unit from mains, there is a risk of an inadvertent start of the pump.



We decline any liability for damage caused by inappropriate repair attempts. Any damage caused by inappropriate repair attempts will void all warranty claims.

Observing the conditions of use and the ranges of application of the present device will reduce the risk of possible operational malfunction and contribute to extend the lifetime of your unit. Sand and other abrasive matters contained in the liquid discharged will speed up the process of wearing and tearing and accelerate the drop in performance.

If the unit is operated properly, it will not require any maintenance. Where applicable, you may clean the hydraulic part from sediments and dirt. This can be done by counter-flushing the unit with clear water using a hose to be connected through the pressure port of the pump. To remove tenacious dirt, the foot of the pump (8) can be removed by loosening the screws located at the bottom of the pump. To avoid any hazard, any further disassembly as well as the replacement of parts must only be done by the manufacturer or a by an authorized service provider. Water left in the pump may freeze in case of frost and thus cause considerable damage.

Therefore, the pump must be removed from the liquid being discharged and fully drained when temperatures are below the freezing point of the liquid. Please store the pump in a dry, frost-protected place. In the case of malfunction, you should first of all check whether it was caused by an operating error or some other reason which cannot be attributed to a defect of the device - for instance a power failure. The list below shows some possible malfunctions of the device, possible causes and tips on their elimination. All the measures referred to may only be carried out with the pump being separated from the electrical mains. If you yourself feel unable to eliminate any of these malfunctions, please contact the customer service department or your point of sales. Any repair beyond the scope specified below must only be performed by qualified staff. Please bear in mind that all warranty claims will become void in the case of damage caused by inappropriate repair attempts, and that we decline any liability for any ensuing damage.

MALFUNCTION	POSSIBLE CAUSE	ELIMINATION
1. The pump is not discharging any liquid, the motor is not running.	1. No current.  2. Thermal motor protection feature has triggered.  3. The capacitor is defective.  4. The pump wheel is blocked. 5. The floating switch is defective.	1. Please use a device complying with GS (German technical supervisory authority) to check for the presence of voltage (safety information to be observed!). Please verify the correct position of the plug. 2. Separate the pump from the electrical mains, allow the system to cool down, eliminate cause. 3. Please contact the customer service department. 4. Eliminate blocking of pump wheel. 5. Please contact the customer service department.

MALFUNCTION	POSSIBLE CAUSE	ELIMINATION
2. The motor is running, but the pump is not discharging any liquid.	<ol style="list-style-type: none"> <li>The intake openings are clogged.</li> <li>The pressure line is clogged.</li> <li>Air penetrates into the pump body.</li> <li>The min. suction level was fallen short of; possibly incorrect setting of the floating switch, motion of floating switch restricted, floating switch defective.</li> <li>Check valve (non-return valve), if present, is blocked or defective.</li> </ol>	<ol style="list-style-type: none"> <li>Remove possible congestion.</li> <li>Remove possible congestion.</li> <li>Start pump several times so that the entire air will be driven out.</li> <li>Make sure that the minimum suction level is not fallen short of; if necessary, adjust floating switch properly or make sure that it can move freely; in the case of a defective floating switch, please contact customer service.</li> <li>Eliminate blocking of the check valve (non-return valve) or replace, if damaged.</li> </ol>
3. The pump stops after a short time of operation because the thermal motor protection feature has triggered.	<ol style="list-style-type: none"> <li>The electrical supply does not correspond to the information given on the type plate.</li> <li>Pump or intake openings are blocked by solids.</li> <li>Liquid is too viscous.</li> <li>Temperature of the liquid is too high.</li> <li>Pump is running dry.</li> </ol>	<ol style="list-style-type: none"> <li>Please use a device complying with GS (German technical supervisory authority) to check the voltage of the lines of the connection cord (safety information to be observed!).</li> <li>Remove possible congestion.</li> <li>Pump may not be suitable for this liquid. If feasible, the liquid should be thinned.</li> <li>Make sure that the temperature of the liquid being pumped does not exceed the max. admissible value.</li> <li>Eliminate causes of dry-running.</li> </ol>
4. Intermittent or irregular operation.	<ol style="list-style-type: none"> <li>Pump wheel obstructed by solid matters.</li> <li>Refer to section 3.3.</li> <li>Refer to section 3.4.</li> <li>Mains voltage out of tolerance.</li> <li>Motor or pump wheel defective.</li> </ol>	<ol style="list-style-type: none"> <li>Remove solids.</li> <li>Refer to section 3.3.</li> <li>Refer to section 3.4.</li> <li>Make sure that mains voltage matches that indicated on the type plate.</li> <li>Please contact the customer service department.</li> </ol>
5. Water quantity discharged by pump is inadequate.	<ol style="list-style-type: none"> <li>Refer to section 2.1.</li> <li>Refer to section 2.2.</li> <li>Worn pump wheel.</li> </ol>	<ol style="list-style-type: none"> <li>Refer to section 2.1.</li> <li>Refer to section 2.2.</li> <li>Please contact the customer service department.</li> </ol>
6. The pump does not cut in or out.	<ol style="list-style-type: none"> <li>Floating switch cannot move freely.</li> <li>Incorrect setting of floating switch.</li> <li>Floating switch defective.</li> </ol>	<ol style="list-style-type: none"> <li>See that floating switch can move freely.</li> <li>Correct floating switch settings.</li> <li>Please contact the customer service department.</li> </ol>

## 9. Warranty

The present device was manufactured and inspected according to the latest methods. The seller warrants for faultless material and workmanship in accordance with the legal regulations of the country in which the device was purchased. The warranty period begins with the day of the purchase and is subject to the provisions below: Within the period of warranty, all defects which are to be attributable to defective materials or manufacturing will be eliminated free of charge. Any complaints are to be reported immediately upon their detection. The warranty claim becomes void in the case of interventions undertaken by the purchaser or by third parties. Damage resulting from improper handling or operation, incorrect setting-up or storage, inappropriate connection or installation or Acts of God or other external influences are excluded from warranty. Parts being subject to wear and tear, such as the pump wheel (impeller) and mechanical shaft seals are excluded from warranty. All parts were manufactured using maximum care and high-quality materials and are designed for a long lifecycle. It should be understood, however, that the wear and tear depends on the kind of use, the intensity of use and the internals of maintenance. Complying with the installation and maintenance information contained in the present operating instructions will therefore considerably contribute to a long lifecycle of these wearing parts.



In case of complaints, we reserve the option of repairing or replacing the defective parts or replace the entire device. Replaced parts will pass into our property.  
Claims for liquidated damages are excluded unless they are caused by wilful acts or negligence on the side of the manufacturer.

The warranty does not provide for any claims beyond those referred to above. The warranty claim has to be evidenced by the purchaser in the form of the submission of the sales receipt. The present warranty commitment is valid in the country in which the device was purchased.

**Please note:**

1. Should your device fail to function properly, please verify first whether an operating error or another cause is present which cannot be attributed to a defect of the device.
2. In case you have to take or send in your defective device for repair, please be sure to enclose the following documents:
  - Sales receipt (sales slip).
  - A description of the occurring defect (a description as accurate as possible will expedite the repair work).
3. In case you have to take or send in your defective device for repair, please remove any attached parts which do not belong to the original condition of the device. If any attached parts of this kind should be missing upon the return of the device, we shall not be liable for them.

## 10. How to order spare parts

The fastest, most simple and cheapest way of ordering spare parts is through the internet. On our [www.tip-pumpen.de](http://www.tip-pumpen.de) website you will find a convenient spare part shop where you can order spare parts with just a couple of clicks. In addition, this is also the place where we publish comprehensive information and valuable tips on our products and accessories, introduce new devices and present current trends and innovations in the range of pump technology.

## 11. Service

In the case of warranty claims or malfunction, please contact your point of sale.

A current operating manual is available as required as a PDF file via e-mail: [service@tip-pumpen.de](mailto:service@tip-pumpen.de).



### For EC countries only

Please do not dispose of electrical appliances in the regular domestic waste!

According to the European Directive 2012/19/EU regarding waste electrical and electronic equipment and the implementation of that directive into national law, electrical devices have to be collected separately and disposed off in an environmental-suitable manner after the end of their life cycle. Should you have any questions, please contact your local waste disposal company.



Chère cliente, cher client,

Félicitations pour votre achat de ce produit T.I.P.!

Comme tous les produits T.I.P., ce produit a été développé en prenant compte des toutes dernières connaissances. La production et le montage de ce produit se font sur la base de la technologie des pompes la plus moderne et en utilisant des composants électriques, électroniques ou mécaniques les plus fiables pour garantir la haute qualité et la longévité de votre nouveau produit.

Pour pouvoir jouir de tous les avantages techniques, prière de lire ce mode d'emploi soigneusement.

Des illustrations explicatives se trouvent dans l'annexe de ce mode d'emploi.

## Table de matières

1.	Avis de sécurité.....	1
2.	Secteur d'utilisation.....	2
3.	Données techniques.....	2
4.	Volume de livraison.....	2
5.	Installation.....	3
6.	Branchement électrique.....	4
7.	Mise en service.....	5
8.	Entretien et détection des pannes.....	5
9.	Garanti.....	6
10.	Commande des pièces de rechange.....	7
11.	Service.....	7
	Annexe: Illustrations	

## 1. Avis de sécurité

Veillez lire attentivement le mode d'emploi et vous familiariser avec les composants et l'utilisation correcte de ce produit. Le fabricant n'endosse pas la responsabilité en cas de dommages suite du non-respect des instructions et consignes. Les dégâts causés suite du non-respect des instructions et consignes ne sont pas couverts par la garantie. Gardez ce mode d'emploi, il doit être transmis à tout usager à qui on aurait cédé la pompe.

Les personnes non familiarisées avec le contenu de ce manuel d'utilisation ne doivent pas utiliser cet appareil.

La pompe ne doit pas être utilisée par des enfants. La pompe ne peut être utilisée par des personnes à capacités physiques, sensorielles ou mentales réduites ou manquant d'expérience et/ou de connaissances que si elles sont sous la surveillance ou ont été formées à l'utilisation en toute sécurité de l'appareil et comprennent les risques en décollant. Les enfants ne doivent pas jouer avec l'appareil. L'appareil et le câble de raccordement doivent être maintenus hors de portée des enfants.

La pompe ne doit pas être utilisée lorsque des personnes se trouvent dans l'eau.

La pompe doit être alimentée par un dispositif de protection contre le courant de défaut (RCD / interrupteur FI) avec un courant de défaut mesuré n'étant pas supérieur à 30 mA.

Si la conduite de raccordement de réseau de l'appareil est endommagé, elle doit être remplacée par le fabricant ou son service après-vente ou une autre personne qualifiée, pour éviter les risques.

Faites particulièrement attention aux indications précédées des symboles suivants:



Avertissement que le non-respect de l'instruction comporte un risque très grave pour les personnes et les biens.



Le non-respect de cette instruction peut entraîner une décharge électrique susceptible de provoquer des blessures et/ou des dégâts matériels.

Vérifiez que la pompe n'ait pas subi de dommage au cours du transport. En cas de dommages éventuels, prévenez le distributeur sous huitaine à compter de la date d'achat.

## 2. Secteur d'utilisation

Cette pompe à pression d'immersion à aspiration plate développée pour des applications spécifiques par T.I.P. sont des pompes électriques extrêmement efficaces pour le transport d'eau claire, propre ou peu sale, contenant des solides d'une taille maximale indiquée dans les caractéristiques techniques.

Ces produits de haute qualité avec leurs caractéristiques convaincants ont été développés pour le drainage et le pompage des liquides. Domaines d'application typiques de la FlatOne : Pompage de piscines, réservoirs et citernes, séchage grâce à la fonction d'aspiration à plat.

Ce produit est conçu pour une utilisation privée domestique et non pour des fins commerciales ou industrielles ou pour le pompage-turbinage permanent.

L'appareil n'est pas adapté pour une utilisation dans une piscine lorsque des personnes ou animaux s'y trouvent ni pour une intégration dans le réseau d'alimentation en eau potable public.

La pompe n'a pas été conçue pour les fontaines d'intérieur, les aquariums etc.



Ne véhiculer ni eau salée, ni matières fécales, ni produits inflammables, corrosifs, explosifs ou d'autres liquides dangereux. Le débit ne doit dépasser la température maximale (cette température est indiquée dans les données techniques).



Dans la pompe sont employés des lubrifiants qui au cas d'un emploi inadéquat ou d'un endommagement peuvent polluer le liquide pompé. Les lubrifiants utilisés sont biodégradables et ne sont pas nuisibles à la santé.

## 3. Données techniques

Modèle	FlatOne 6000 INOX
Tension de réseau/ Fréquence	230 V~ / 50 Hz
Puissance absorbée	300 Watt
Type de protection	IPX8
Raccord de refoulement	39,59 mm (1 ¼"), filetage femelle
Débit maximum ( $Q_{max}$ ) <sup>1)</sup>	6.000 l/h
Pression maxi.	0,6 bar
Hauteur d'élévation maxi. ( $H_{max}$ ) <sup>1)</sup>	6 m
Profondeur maximum d'immersion $\nabla$	7 m
Dimension maximum des corps solides pompés	1 mm
Température maxi. du liquide pompé ( $T_{max}$ )	35 °C
Nombre maximum de démarrages par heure	30, uniformément reparti
Longueur du câble de raccordement	10 m
Type de câble	05RN8-F
Poids (net)	ca. 4,3 kg
Niveau d'auto-aspiration minimum en mode manuel (A) <sup>2)</sup>	40 mm
Niveau d'aspiration minimum en mode manuel (B) <sup>2)</sup>	1 mm
Niveau initial en mode automatique (C) <sup>2)</sup>	420-270 mm
Niveau de mise hors circuit en mode automatique (D) <sup>2)</sup>	30-160 mm
Dimensions (L x P x H)	15,5 x 15,5 x 25 cm
Numéro article	30440

<sup>1)</sup> Les prestations maxi ont été évaluées à condition d'une sortie libre et non réduite.

<sup>2)</sup> Les données entre parenthèses se réfèrent aux illustrations à la fin de ce mode d'emploi.

## 4. Volume de livraison

Le présent produit est livré avec les éléments suivants :

Une pompe avec câble de raccordement, un raccord multidimensionnel, un clapet anti-retour pré-monté sur le raccord de pression, un mode d'emploi.

Vérifiez que la livraison est complète. En fonction de la destination prévue, d'autres accessoires peuvent être nécessaires (cf. chapitres "Installation" et "Commande de pièces détachées").

Conservez si possible l'emballage jusqu'à l'échéance de la garantie. Débarrassez-vous des matériaux d'emballage dans le respect des règles de protection de l'environnement. Les matériaux utilisés sont totalement recyclables.

## 5. Installation

### 5.1. Avis généraux



Pendant l'installation la pompe ne doit pas être connectée au réseau électrique.



La pompe et tout le système de raccordement doivent être à l'abri du gel.

Tous les branchements doivent être absolument étanches, parce que des tuyaux qui fuient altèrent le rendement de la pompe et peuvent mener à des dommages considérables. Le cas échéant utilisez un matériau approprié pour que le montage soit hermétique.

Évitez de serrer les fermetures trop fortement cela pourra les endommager. Assurez-vous que tous les branchements à vis sont hermétiques. Cependant il faut éviter un effort excessif au serrage des branchements à vis ou d'autres composants. En installant les branchements il faut veiller à ce qu'il n'y ait pas de vibrations ou tensions. De même, les lignes de rattachements ne doivent pas avoir des plis ou des contrepenches.

### 5.2. Installation de la conduite de refoulement

La conduite de refoulement transporte le liquide de la pompe au point de prélèvement. Pour éviter des pertes d'écoulement il est recommandé d'utiliser une conduite de refoulement assez grande préférablement conforme à la dimension de la sortie de la pompe.

Pour faciliter l'installation, l'appareil est livré avec un raccord multidimensionnel (10) qui permet les variantes de raccordement suivantes: raccord de filetage mâle de 33,25 mm (AG 1"), raccord de flexible avec un diamètre intérieur de 25 mm et de 35 mm.

Lors de l'utilisation du filetage extérieur ou du raccord de tuyau de 35 mm, les pièces étroites inutiles du raccord multidimensionnel sur les points de coupe prévus doivent être séparées comme expliqué ci-dessous (voir figure) :

a - Raccord de tuyau de 25 mm

b - Filetage extérieur de 33,25 mm (AG 1")

L'utilisation d'une scie à lame coulissante est recommandée pour le retrait des pièces inutiles.

Effectuez l'adaptation si nécessaire avant de placer le raccord multidimensionnel sur le clapet de retenue situé en le raccord de pression de la pompe.

En cas de retrait du clapet de retenue, la pompe doit être placée à nouveau en le raccord de pression pour l'installation de la conduite de pression et la mise en service de la pompe. Pour monter le clapet de retenue, placez d'abord le clapet avec le fermoir rabattable desserré en le raccord de pression de la pompe. L'inscription "TOP"/"OBEN" se situe sur la partie supérieure du fermoir rabattable qui s'ouvre vers le haut (dans la direction de la conduite de pression). Fixez ensuite le raccord multidimensionnel sur le raccord de pression de la pompe. Le clapet de retenue d'abord placé de manière desserré est ainsi fixé.

### 5.3. Installation fixe

Dans le cas d'une installation fixe des tuyaux rigides sont idéaux. Dans ce type d'installation, la conduite de refoulement devrait être équipée d'un clapet anti-retour juste après la sortie de la pompe afin d'éviter tout retour de liquide après la mise hors circuit de la pompe. Les pompes de la série FlatOne sont toutes livrées en série avec un clapet anti-retour de ce genre qui est pré-monté sur le raccord de pression. Pour faciliter l'entretien il est conseillé d'installer une soupape d'arrêt derrière la pompe et la soupape de retenue. L'avantage est que lors d'un démontage de la pompe la conduite de refoulement ne désamorçe pas (à cause de la fermeture de la soupape d'arrêt).

### 5.4. Ajustement de l'interrupteur flottant



Vérifiez que la pompe s'arrête quand le niveau de l'eau baisse et l'interrupteur flottant a atteint le niveau d'arrêt.



Il faut absolument que l'interrupteur flottant soit mobile.



Lorsque la pompe est en mode de fonctionnement manuel (avec contacteur à flotteur bloqué), elle doit être surveillée en permanence afin d'éviter sa marche à vide.

La pompe dispose d'un interrupteur flottant (2) qui - selon le niveau de l'eau - occasionne une mise en circuit ou un arrêt automatique de l'appareil. Si l'eau atteint ce niveau ou reste inférieur à ce niveau la pompe s'arrête. Si le niveau de l'eau atteint ou dépasse le niveau de la mise en marche la pompe démarre. Le niveau de la mise en marche ou d'arrêt peut être modifié en raccourcis ou rallongeant le câble (3) mobile de l'interrupteur flottant. La longueur du câble peut être ajustée par la conduite pour câble (4) qui se trouve sur la poignée (5) de la pompe.

L'important c'est que la partie mobile du câble qui s'étend de la conduite pour câble jusqu'au interrupteur flottant. Rallongeant la longueur: le niveau d'arrêt baisse et le niveau de la mise en marche augmente. Inversement, le niveau de la mise en marche baisse et le niveau d'arrêt augmente si on raccourcit le câble.

Si la pompe doit aspirer au-delà du niveau d'arrêt, le contacteur à flotteur doit être actionné manuellement, p.ex. en le fixant en position droite. Pour cela, vous devez retirer le câble du contacteur à flotteur du guidage de câble latéral (4). Bloquez ensuite le contacteur à flotteur dans le support prévu à cet effet (11) sous le guidage de câble en insérant le contacteur verticalement dans le support, depuis le haut, de sorte que le câble soit vers le bas. Ce n'est que dans cet état de fonctionnement que le niveau d'aspiration minimal indiqué dans les caractéristiques techniques peut être atteint. La pompe doit cependant alors être surveillée en permanence afin de ne pas tourner à vide.

### 5.5. Utilisation en tant que pompe d'aspiration faible

Si vous voulez utiliser la fonction d'aspiration à plat exceptionnelle de la pompe (niveau d'aspiration min. 1 mm), par ex. pour le séchage ou pour le pompage sans résidus de réservoirs, la pompe doit être posée directement au sol et le clapet de retour doit être installé.

- a) Pour atteindre le niveau d'aspiration minimal, la pompe doit fonctionner en mode manuel, ce qui signifie que le contacteur à flotteur doit être fixé (voir ci-dessus). Du moment où il existe un raccordement au réseau électrique, cela conduit à un fonctionnement permanent de la pompe. Le risque de fonctionnement à sec augmente. Or, ce dernier peut entraîner de graves endommagements par surchauffe de l'appareil. Veillez par conséquent impérativement à ce que la pompe ne fonctionne que lorsqu'elle achemine suffisamment de fluide.
- b) Lors du démarrage de la procédure de pompage, le niveau d'eau doit être d'au moins 40 mm (niveau d'aspiration min.) afin que le corps de pompe soit purgé.

### 5.6. Positionnement de la pompe

En positionnant la pompe il faut veiller à la profondeur d'immersion maximale pour ne pas la dépasser. De même il faut pas rester inférieur au niveau de l'auto-aspiration. Pendant le fonctionnement le niveau d'eau peut baisser jusqu'au niveau de siphonage.

Placez la pompe sur un sol ferme. Ne mettez pas la pompe sur le sable ou les cailloux. Prenez garde que la pompe ne puisse pas tomber ou s'enfoncer dans le sol couvrant ainsi les ouvertures d'aspiration. Il faut éviter l'aspiration de sable, de la boue etc.

Pour positionner, soulever et porter la pompe il faut exclusivement utiliser la poignée. Le cas échéant utilisez le filin qu'il faut attacher à la poignée pour la descendre et monter. Il ne faut jamais utiliser le tuyau, le câble d'alimentation ou le câble de l'interrupteur flottant pour positionner, soulever ou porter la pompe. Doté d'une construction particulière, le pied des pompes FlatOne est conçu pour assurer une aspiration extrême à plat. Si cette fonction n'est pas nécessaire, il est judicieux d'installer la pompe en conservant un espace par rapport au sol afin de pouvoir exploiter l'ensemble de la puissance. Pour ce faire, on utilisera une pierre comme cale ou on surélévera la pompe au moyen d'un câble résistant à l'eau.

## 6. Branchement électrique

La pompe dispose d'un câble de raccordement au réseau avec fiche. Câble et fiche ne doivent être échangés que par du personnel spécialisé pour éviter des dommages. Ne portez pas la pompe par le câble et n'utilisez pas le câble pour débrancher l'appareil. Protégez la pompe contre le chaud, l'huile et les angles vifs. Raccordez uniquement l'appareil à une prise secteur avec contact de protection installée correctement et facile d'accès. La prise secteur doit rester accessible après le raccordement afin de pouvoir retirer la fiche secteur rapidement en cas de besoin.



La tension du réseau présente doit correspondre aux valeurs citées dans les caractéristiques techniques. La personne responsable de l'installation doit s'assurer que le branchement électrique possède une mise à la terre conforme aux normes.



Le réseau électrique doit être équipé d'un disjoncteur différentiel à haute sensibilité:  
 $\Delta = 30 \text{ mA}$  (DIN VDE 0100-739).



Les câbles de rallonge ne doivent pas avoir une section inférieure à celle de la tuyauterie en caoutchouc avec l'abréviation H07RN-F (3 x 1,0 mm<sup>2</sup>) selon VDE. La fiche et les raccords doivent être protégés des éclaboussures d'eau.

## 7. Mise en service



Pendant le fonctionnement de la pompe il est interdit que des personnes ou animaux soient dans l'eau.



La pompe ne doit être utilisée que pour la caractéristique indiquée sur la plaque.



La marche à vide - le fonctionnement de la pompe sans eau - doit être évité parce que la manque d'eau occasionne la marche à chaud de la pompe et cela peut causer des dégâts.



Vérifiez que les fiches se trouvent dans un endroit sûr où ils sont à l'abri des inondations.



Il est absolument interdit de mettre les mains dans l'ouverture de la pompe quand l'appareil est branché au réseau.

Avant d'utiliser la pompe, soumettez la pompe à un contrôle visuel (surtout les câbles et la fiche). Assurez-vous que les vis sont bien serrées et que tous les branchements sont en ordre. Si la pompe est endommagée elle ne doit pas être utilisée. Dans ce cas faites vérifier la pompe exclusivement par le service après-vente spécialisé.

A chaque mise en marche il faut vérifier que la pompe est installée d'une manière stable et sûre.

Pour faire démarrer la pompe il faut mettre la fiche dans une prise de 230 V de courant alternatif. Si le niveau d'eau atteint ou dépasse celui de la mise en marche, la pompe démarre.

Pour arrêter la pompe enlevez la fiche de la prise.

Les pompes de la série T.I.P. FlatOne disposent d'une protection intégrée thermique du moteur. En cas de surcharge le moteur s'éteint automatiquement et redémarre après avoir refroidi. Pour les causes possibles et la réparation voir chapitre "Entretien et détection des pannes".

## 8. Entretien et détection des pannes



Avant d'effectuer toute opération d'entretien, débranchez la pompe du réseau électrique. Si la pompe n'est pas débranchée on court le risque d'un démarrage involontaire de la pompe.



La garantie du fabricant ne couvre aucun dégât occasionné par des manipulations inadéquates.

Le respect des conditions d'emploi et des domaines d'utilisation réduit le risque de dérangements et aide à prolonger la durée de vie de votre appareil. Les matières abrasives comme le sable dans le liquide accélèrent l'usure et diminuent les performances de la pompe.

La pompe n'a pas besoin d'entretien si utilisée de manière adéquate. Le cas échéant il faut nettoyer les parts hydrauliques. Cela peut être fait par une contre-rinçage à l'eau claire, avec un tuyau monté sur le raccord de refoulement. Pour enlever les salissures tenaces on peut défaire les vis du pied de la pompe (8). Pour éviter des risques, tout autre démontage ou remplacement des parts doit être fait par le fabricant ou un technicien spécialisé.

Le gel peut causer des dégâts considérables si l'eau dans la pompe gèle. C'est pourquoi il faut vider la pompe complètement quand la température baisse jusqu'au point de congélation. Rangez la pompe dans un endroit sec, à l'abri du gel.

En cas de panne vérifiez s'il s'agit d'une manipulation inadéquate ou d'une autre cause qui n'est pas dû à un défaut de la pompe, p. ex. une panne électrique.

Dans la liste suivante vous trouvez des pannes possibles, les causes et des conseils pour la réparation. Toutes les mesures doivent être effectuées quand la pompe est débranchée du réseau électrique. Si vous ne pouvez pas réparer la pompe vous-même, contactez votre revendeur ou le service après-vente. Des réparations importantes ne doivent être effectuées que par du personnel spécialisé. Veuillez bien noter que nous n'engageons pas notre responsabilité en cas de dégâts causés par des manipulations inadéquates.

PANNES	CAUSE POSSIBLE	SOLUTIONS
1. La pompe ne refoule pas.	<ol style="list-style-type: none"> <li>Absence d'alimentation.</li> <li>Intervention de la protection thermique du moteur.</li> <li>Condensateur est défectueux.</li> <li>La roue de roulement est bloquée.</li> <li>L'interrupteur de niveau est en panne.</li> </ol>	<ol style="list-style-type: none"> <li>Vérifier avec un appareil conforme à la norme GS (sécurité certifiée) la présence d'une tension (respecter les consignes de sécurité!). Vérifier également si la fiche est correctement enfoncée.</li> <li>Débranchez la pompe, laissez refroidir le système, réparez la panne.</li> <li>Contactez le service après-vente.</li> <li>Enlevez l'encombrement.</li> <li>Contactez le service après-vente.</li> </ol>
2. Le moteur tourne mais la pompe ne refoule pas de liquide.	<ol style="list-style-type: none"> <li>L'orifice d'aspiration est bouché.</li> <li>La conduite de refoulement est bouchée</li> <li>Entrée d'air dans la boîte de la pompe.</li> <li>Le niveau d'aspiration n'est pas atteint, l'interrupteur flottant est mal réglé, n'est pas mobile ou hors service</li> <li>La soupape de retenue s'il y en a est bloquée ou ne fonctionne pas.</li> </ol>	<ol style="list-style-type: none"> <li>Enlevez l'encombrement</li> <li>Enlevez l'encombrement.</li> <li>Faite démarrer la pompe plusieurs fois pour la vider d'air</li> <li>Prenez soin que le niveau d'aspiration soit atteint. Le cas échéant réglez l'interrupteur flottant et vérifiez qu'il puisse flotter librement. S'il est hors service contactez le service après-vente.</li> <li>Enlevez l'encombrement de la soupape de retenue ou remplacez-la.</li> </ol>
3. La pompe s'arrête après une courte période de fonctionnement à cause de l'intervention du protecteur thermique.	<ol style="list-style-type: none"> <li>L'alimentation n'est pas conforme aux données de la plaque.</li> <li>Des corps solides bloquent la pompe ou l'orifice d'aspiration.</li> <li>Le liquide est trop épais.</li> <li>Température du liquide est trop élevée.</li> <li>Marche à sec de la pompe.</li> </ol>	<ol style="list-style-type: none"> <li>Contrôler au moyen d'un appareil conforme à la norme GS (sécurité certifiée) la présence d'une tension dans les conduites du câble de raccordement (respecter les consignes de sécurité!).</li> <li>Enlevez le blocage.</li> <li>La pompe n'est pas apte à ce liquide. Diluez le liquide.</li> <li>Vérifiez que la température du liquide pompé ne dépasse pas les valeurs maximales.</li> <li>Éliminez les causes de la marche à sec.</li> </ol>
4. La pompe se met en marche et s'arrête trop fréquemment.	<ol style="list-style-type: none"> <li>Les corps solides freinent la roue.</li> <li>Voir point 3.3.</li> <li>Voir point 3.4.</li> <li>La tension du réseau est hors tolérance.</li> <li>Moteur ou roue de roulement en panne.</li> </ol>	<ol style="list-style-type: none"> <li>Enlevez les corps solides.</li> <li>Voir point 3.3.</li> <li>Voir point 3.4.</li> <li>Prenez soin que la tension du réseau corresponde aux données indiquées sur la plaque.</li> <li>Contactez le service après-vente.</li> </ol>
5. La pompe refoule une quantité trop faible	<ol style="list-style-type: none"> <li>Voir point 2.1.</li> <li>Voir point 2.2.</li> <li>La roue est usée.</li> </ol>	<ol style="list-style-type: none"> <li>Voir point 2.1.</li> <li>Voir point 2.2.</li> <li>Contactez le service après-vente.</li> </ol>
6. La pompe ne démarre ou ne s'éteint pas.	<ol style="list-style-type: none"> <li>L'interrupteur flottant ne flotte pas librement.</li> <li>L'interrupteur flottant est mal réglé</li> <li>L'interrupteur flottant est en panne.</li> </ol>	<ol style="list-style-type: none"> <li>Vérifiez que l'interrupteur flottant peut flotter librement.</li> <li>Ajustez l'interrupteur flottant.</li> <li>Contactez le service après-vente.</li> </ol>

## 9. Garanti

Cet appareil a été construit et contrôlé selon les méthodes les plus modernes. Le revendeur garantit un état parfait du matériel et une fabrication parfaite conforme à la législation du pays dans lequel l'appareil a été acheté. La garantie commence le jour de l'achat aux conditions suivantes:  
 Durant la période de garantie, toutes les défectuosités causées par des défauts de fabrications ou de matériel sont réparées gratuitement. Les réclamations doivent être faites directement après la constatation.

Le droit de garantie est annulé dans le cas d'intervention de la part de l'acquéreur ou de tiers. Des dommages causés par des manipulations ou des opérations inadéquates, de mise en fonctionnement ou de conservation erronées, de branchement ou d'installation inadéquates ou par force majeure ou d'autres facteurs extérieurs ne sont pas couverts par la garantie.

Les pièces d'usure comme la roue de roulement et les garnitures mécaniques d'étanchéité sont exclus de la garantie.

Tous les composants sont produits avec le plus grand soin et sont construits avec des matériaux de première qualité et conçus pour une longue durée. L'usure est cependant sujette au type d'utilisation, à la fréquence d'usage et aux intervalles d'entretien. C'est pourquoi les instructions d'installation et d'entretien contenues dans le présent mode d'emploi contribuent de manière décisive à la longévité des pièces sujettes à l'usure.

Nous nous réservons le droit, en cas de plaintes, de réparer les pièces défectueuses ou de les remplacer ou d'échanger l'appareil. Les pièces échangées deviennent notre propriété.

Il n'y aura aucun droit aux dommages et intérêts, pour autant qu'il n'y ait pas eu intention de nuire ou négligence grave de la part du fabricant.

La garantie ne permettra aucun autre recours. Le recours à la garantie doit être prouvé par l'acquéreur sur présentation de la facture. Cette promesse de garantie est valable dans les pays dans lequel vous avez acheté l'appareil.

#### Renseignements:

1. Dans le cas où votre appareil ne fonctionne plus, vérifiez tout d'abord si d'autres raisons, comme une interruption de l'alimentation électrique ou une manipulation inadéquate en peuvent être la cause.
2. Dans le cas d'une réparation: Veillez à ce que l'appareil défectueux soit accompagné des documents suivants:
  - Facture
  - Description de la panne (Une description aussi précise que possible accélère la réparation).
3. Avant d'envoyer votre appareil, enlevez tous les accessoires qui ne font pas partie des composants originaux fournis avec la pompe. Nous n'endossons pas la responsabilité au cas où ces accessoires manquent à la remise de la pompe.

## 10. Commande des pièces de rechange

La méthode la plus simple de commander les pièces de rechange est par internet. Notre site [www.tip-pumpen.de](http://www.tip-pumpen.de) a un magasin confortable ce qui vous permet de faire une commande de pièces de rechange simplement en cliquant. En plus nous y publions des informations détaillées et des conseils importants concernant nos produits et accessoires. Nous y présentons des nouveautés (et produits nouveaux), des trends et des innovations de la technique des pompes

## 11. Service

En cas de demande d'intervention de la garantie ou de pannes, veuillez contacter votre revendeur.

Une notice d'utilisation récente sous forme de fichier PDF peut être demandée si nécessaire par e-mail à l'adresse: [service@tip-pumpen.de](mailto:service@tip-pumpen.de)



#### Pour les pays européens uniquement.

Ne jetez pas les appareils électriques/électroniques à la poubelle!

Conformément à la directive européenne 2012/19/EU sur les anciens équipements électriques et électroniques et son application dans la législation nationale, les appareils usagés de ce type doivent faire l'objet d'une collecte séparée pour être recyclés dans le respect des règles de protection de l'environnement. Si vous avez des questions, veuillez-vous adresser à votre service local de traitement des déchets.



Gentile Cliente,

Complimenti per l'acquisto del Suo nuovo prodotto T.I.P.!

Come ogni nostro prodotto anche questo è concepito sulla base delle ultime conoscenze tecnologiche.

Fabbricazione e montaggio del macchinario rispondono alle più moderne tecniche di pompaggio e con l'utilizzo dei più affidabili componenti elettrici, elettronici e meccanici vengono assicurate al Suo nuovo prodotto un'ottima qualità e una lunga durata. Per poter approfittare di tutti i vantaggi tecnici, si prega di leggere attentamente le istruzioni d'uso. In appendice sono presenti illustrazioni esplicative.

## Indice

1.	Norme di sicurezza generali.....	1
2.	Campo di applicazione.....	2
3.	Dati tecnici .....	2
4.	Contenuto della confezione.....	2
5.	Installazione.....	3
6.	Allacciamento elettrico .....	4
7.	Messa in funzione .....	4
8.	Manutenzione e suggerimenti in caso di guasto .....	5
9.	Garanzia .....	6
10.	Ordinazione di pezzi di ricambio .....	7
11.	Assistenza.....	7
	Appendice: Illustrazioni	

## 1. Norme di sicurezza generali

Leggere attentamente le istruzioni e prendere pratica con i dispositivi di comando e con l'utilizzo regolamentare del prodotto. Non si risponde di danni provocati dall'inosservanza di avvertenze e disposizioni contenute in tali istruzioni. Danni provocati da un'inosservanza di avvertenze e disposizioni contenute in tali istruzioni non sono coperti da garanzia. Conservare con cura queste istruzioni e consegnarle insieme al macchinario ad un eventuale possessore successivo.

Il presente dispositivo non deve essere utilizzato da persone che non abbiano familiarità con il contenuto delle presenti istruzioni d'uso.

La pompa non deve essere utilizzata da bambini.

La pompa può essere utilizzata da persone con facoltà fisiche, psichiche e mentali ridotte o che manchino di esperienza e/o conoscenze specifiche in merito al suo uso, solo nel caso in cui siano sorvegliate o abbiano ricevuto un'adeguata formazione in merito all'uso del dispositivo e abbiano compreso i pericoli che possono derivarne. I bambini non devono giocare con il dispositivo. Il dispositivo e il suo cavo di collegamento devono essere tenuti lontani da bambini.

La pompa non deve essere utilizzata se sono presenti persone in acqua.

La pompa deve essere alimentata mediante un interruttore differenziale (RCD / interruttore FI) corrente di dispersione misurata non superiore a 30 mA.

Se il cavo di collegamento alla rete del dispositivo risulta danneggiato, deve essere sostituito dal produttore o dal suo servizio clienti o da una persona con qualifica analoga per evitare pericoli.

Si prega di prestare attenzione alle seguenti indicazioni e avvertenze con i seguenti simboli:



Un'inosservanza di questa avvertenza può essere pericolosa e provocare danni a persone e/o cose.



L'inosservanza di tali istruzioni può essere causa di scariche elettriche con possibili danni a cose e/o persone.

Controllare che il macchinario non abbia subito danni durante il trasporto. In caso di danno informare immediatamente il rivenditore - al più tardi entro 8 giorni dalla data d'acquisto.



## 2. Campo di applicazione

Queste pompe sommerse di aspirazione superficiale della T.I.P., sviluppate per campi di applicazione speciali, rappresentano pompe elettriche ad elevata efficienza per il convogliamento di acque pulite o moderatamente sporche, che contengono corpi solidi di dimensioni massime pari a quelle indicate nei dati tecnici.

Questi prodotti di alta qualità e dalle convincenti prestazioni sono concepiti per le molteplici esigenze di drenaggio e travaso di liquidi.

Tra i tipici campi di applicazione delle FlatOne, si possono citare: Svuotamento di piscine, vasche, container e cisterne e, grazie alla funzione di aspirazione superficiale, bonifiche di aree.

Questo prodotto è idoneo per uso privato in ambiente domestico e non per utilizzo commerciale/industriale o per uso prolungato a circolazione continua.

Il dispositivo non è adatto all'uso in piscine qualora siano presenti persone o animali in acqua e per l'integrazione all'interno della rete pubblica di alimentazione dell'acqua potabile.

La pompa non è adatta per l'utilizzo in piccole fontanelle decorative per interni, acquari o campi d'impiego simili.



La pompa non è adatta al pompaggio di acqua salata, feci, liquidi infiammabili, corrosivi, esplosivi e comunque pericolosi. Il liquido pompato non può superare la temperatura massima indicata nei dati tecnici.



Nella pompa vengono impiegati dei lubrificanti che conseguentemente ad un uso improprio o a causa di guasti del macchinario possono contaminare il liquido pompato. I lubrificanti adottati sono biodegradabili e atossici.

## 3. Dati tecnici

Modello	FlatOne 6000 INOX
Tensione rete/frequenza	230 V~ / 50 Hz
Potenza nominale	300 Watt
Grado di protezione	IPX8
Attacco di mandata	39,59 mm (1 1/4"), filettatura interna
Portata massima (Q <sub>max</sub> ) <sup>1)</sup>	6.000 l/h
Pressione massima	0,6 bar
Prevalenza massima (H <sub>max</sub> ) <sup>1)</sup>	6 m
Massima profondità di immersione $\nabla$	7 m
Grandezza massima di impurità pompabili	1 mm
Temperatura massima del liquido pompato (T <sub>max</sub> )	35 °C
Max. numero di accensioni in un'ora	30, regolarmente distribuite
Lunghezza del cavo di collegamento	10 m
Modello del cavo di collegamento	05RN8-F
Peso (netto)	ca. 4,3kg
Livello minimo di adescamento (funzionamento manuale) (A) <sup>2)</sup>	40 mm
Livello minimo di aspirazione (funzionamento manuale) (B) <sup>2)</sup>	2 mm
Livello di avviamento (funzionamento automatico) (C) <sup>2)</sup>	420-270 mm
Livello di arresto (funzionamento automatico) (D) <sup>2)</sup>	30-160 mm
Dimensioni (L x P x H)	15,5 x 15,5 x 25 cm
Numero articolo	30440

<sup>1)</sup> I valori massimi riportati delle prestazioni si riferiscono a piena attività del macchinario.

<sup>2)</sup> I dati tra parentesi si riferiscono alle illustrazioni esplicative poste in appendice al termine delle istruzioni.

## 4. Contenuto della confezione

Nella confezione è incluso:

N. 1 pompa con cavo di alimentazione, N. 1 raccordo porta gomma multiplo, N. 1 valvola di ritegno già installata sulla bocca di mandata, N. 1 manuale d'uso.

Controllare l'integrità della confezione. Ulteriori accessori sono disponibili su richiesta (vedi i capitoli „Installazione“, e „Ordine pezzi di ricambio“).

Se possibile conservare l'imballaggio fino alla scadenza della garanzia. Smaltire il materiale dell'imballaggio nel rispetto dell'ambiente. I materiali usati sono completamente riciclabili.

## 5. Installazione

### 5.1. Installazione: indicazioni generali



Durante il processo di installazione assicurarsi che il macchinario non sia collegato alla corrente elettrica.



Proteggere dal gelo la pompa e tutti gli attacchi del sistema.

Tutte gli attacchi delle condutture devono essere assolutamente ermetici, poiché eventuali perdite delle condutture compromettono le prestazioni della pompa e possono provocare danni notevoli. Impiegare quindi guarnizioni e materiale isolante di qualità, affinché al termine del montaggio il sistema risulti a perfetta tenuta d'aria. Evitare di avvitarle le parti tra loro con forza eccessiva o forzature che potrebbero provocare danni. Durante la posa delle condutture di collegamento prestare attenzione che nessun peso, oscillazione o tensione agiscano sulla pompa. Le condutture di collegamento inoltre non devono presentare alcuna piega o inclinazione.

### 5.2. Installazione della condotta forzata o di mandata

La condotta forzata permette il trasporto del liquido dalla pompa al punto di prelevamento. Per evitare perdite di corrente di flusso si consiglia l'uso di una condotta forzata di dimensioni piuttosto grandi - ideali sono quelle corrispondenti all'uscita della pompa.

Per facilitare l'installazione nella confezione è incluso un raccordo porta gomma multiplo (10) dotato delle seguenti possibilità di attacco: raccordo filettato maschio di 33,25 mm (AG 1"), raccordo femmina di 25 mm e diametro interno di 35 mm.

In caso di utilizzo di presa esterna o di allacciamento di tubi di 35 mm, le parti strette non necessarie degli attacchi multidimensionali devono essere rescisse nei punti di taglio previsti come segue (vedi figura):

a - Allacciamento dei tubi di 25 mm

b - Presa esterna di 33,25 mm (AG 1")

Per l'asportazione delle parti non necessarie, si raccomanda l'uso di una sega per uso domestico.

Eventualmente eseguire i necessari adattamenti, prima di connettere gli attacchi multidimensionali alla valvola anti-ritorno, che viene posizionata sull'allacciamento della pressione della pompa.

Qualora la valvola di non ritorno sia staccata, deve essere di nuovo riposizionata sull'allacciamento della pressione, nel corso dell'installazione dei condotti in pressione e della messa in funzione della pompa. Per montare la valvola di non ritorno per prima cosa allentare la chiusura automatica della valvola sull'allacciamento della pressione della pompa. La dicitura "TOP"/"OBEN" si trova sulla parte superiore della chiusura automatica, che per essere aperta deve essere spostata verso l'alto - nella direzione dei condotti in pressione. Fissare poi il terminale del raccordo di collegamento multidimensionale all'allacciamento della pressione della pompa. La valvola di non ritorno precedentemente allentata viene in tal modo fissata.

### 5.3. Installazione fissa

In caso di installazione fissa, le tubature rigide sono ideali da impiegare per la condotta forzata. In questo caso è necessario installare una valvola di ritegno sulla tubazione di mandata direttamente all'uscita della pompa in modo che all'arresto non vi sia corrente di ritorno. Le pompe della serie FlatOne vengono fornite con valvola di ritegno installata sulla tubazione di mandata. Per facilitare i lavori di manutenzione si consiglia inoltre l'installazione di una valvola di bloccaggio dietro alla pompa e alla valvola antiriflusso. In questo modo chiudendo la valvola di bloccaggio, in caso di smontaggio della pompa, la condotta forzata non si svuota.

### 5.4. Regolazione dell'interruttore flottante



Assicurarsi che la pompa si spenga quando cala il livello dell'acqua e l'interruttore flottante abbia raggiunto il livello di arresto.



Durante l'installazione assicurarsi bene che l'interruttore flottante possa muoversi liberamente.



In modalità operativa manuale della pompa (con interruttore galleggiante arrestato), occorre monitorare costantemente la pompa, affinché non funzioni a secco.

La pompa dispone di un interruttore flottante (2) il quale, a seconda del livello dell'acqua, agisce sull'arresto o sull'attivazione del macchinario. Se il livello dell'acqua ha raggiunto o supera il livello d'arresto, la pompa si spegne. I livelli di attivazione e arresto si possono modificare accorciando o allungando il cavo mobile (3) dell'interruttore flottante. La lunghezza del cavo si regola a capo del cavo stesso (4) che si trova presso l'impugnatura della pompa. Determinante qui è la parte mobile del cavo che si estende dal capo fino all'interruttore flottante. Con l'aumento della lunghezza si riduce il livello di arresto e si alza quello di avvio.

Qualora la pompa dovesse aspirare oltre il livello di disinnesto, occorre azionare manualmente l'interruttore a galleggiante, ad es. mediante fissaggio in posizione eretta. Occorre inoltre estrarre il cavo dell'interruttore galleggiante dal passacavi laterale (4). Bloccare poi l'interruttore galleggiante nel supporto appositamente previsto (11) sotto al passacavi, spingendo l'interruttore in verticale dall'alto nel supporto, in modo che il cavo punti verso il basso. Solo in tali condizioni operative è possibile raggiungere il livello di aspirazione min. riportato nei dati tecnici. In questo caso occorre comunque monitorare costantemente la pompa affinché non funzioni a secco.

### 5.5. Utilizzo come pompa ad aspirazione bassa

Se si desidera sfruttare la straordinaria funzione di aspirazione superficiale della pompa (livello di aspirazione min. 1 mm) - ad es. per la bonifica di aree o lo svuotamento totale di vasche - occorre collocare la pompa direttamente sul terreno e installare la valvola di non ritorno.

- Per raggiungere il livello minimo di aspirazione, occorre azionare la pompa in modalità manuale, il che significa che l'interruttore galleggiante deve essere fissato (vedere sopra). Questo fa sì che, fintanto che è stabilito un collegamento con la rete elettrica, la pompa funzioni in modo continuo. Ciò aumenta il pericolo di un funzionamento a secco, che può provocare gravi danni al dispositivo a causa del surriscaldamento. Pertanto, occorre accertarsi assolutamente che la pompa sia in funzione solo se convoglia liquido a sufficienza.
- Per avviare il processo di pompaggio all'esterno, il livello dell'acqua deve essere pari ad almeno 40 mm (rif. livello di autoaspirazione min.), in modo che l'alloggiamento della pompa sia fatto sfiatare.

### 5.6. Posizionamento della pompa

Nel posizionare la pompa bisogna prestare attenzione che il valore massimo di immersione specificato nei dati tecnici non venga superato. Allo stesso modo il valore minimo di autoadescamento non può essere superato.

Durante l'attività della pompa, il livello dell'acqua si può ridurre fino al livello minimo di adescamento. Posizionare la pompa su una base rigida, non su pietre o sabbia. Prestare bene attenzione che durante il posizionamento la pompa non cada o che le sue bocche di aspirazione possano sprofondare nel terreno.

L'aspirazione di sabbia, fango, o altre materie simili deve essere evitata.

Per posizionare, sollevare e portare la pompa servirsi esclusivamente dell'impugnatura. Per il sollevamento inoltre, utilizzare una specifica fune di sollevamento da fissare all'impugnatura stessa. Per qualsiasi manovra della pompa non usare in alcun caso il tubo flessibile di mandata, il cavo di alimentazione o il cavo dell'interruttore flottante. La base della pompa appositamente costruita delle pompe FlatOne è realizzata per un'aspirazione superficiale estrema. Se non si necessita di questa funzione, è ragionevole installare la pompa ad una certa distanza dal suolo per poter sfruttare l'intera portata. Ciò può essere eseguito mettendo sotto una pietra oppure appendendo la pompa avvalendosi di una corda resistente all'acqua.

## 6. Allacciamento elettrico

Il macchinario è fornito di un cavo di alimentazione e una presa. Cavo di alimentazione e presa possono essere sostituiti solo da personale qualificato per evitare minacce di pericolo. Non trasportare la pompa per il cavo e non utilizzarla per tirare la spina dalla presa di corrente. Proteggere spina e cavo di alimentazione dal calore, olio, e spigoli vivi. Allacciare l'apparecchio solo ad una presa regolarmente installata con messa a terra e facilmente accessibile. La presa deve rimanere facilmente accessibile anche dopo l'allacciamento, in modo che possa essere velocemente estratta in caso di necessità.



La tensione di rete disponibile deve essere conforme ai valori indicati nelle caratteristiche tecniche. Il responsabile dell'installazione dovrà accertarsi che l'impianto elettrico sia dotato di un collegamento a terra conforme alle normative vigenti.



L'allacciamento elettrico deve essere dotato di un interruttore differenziale ad alta sensibilità:  $\Delta = 30 \text{ mA}$  (DIN VDE 0100-739).



I cavi di prolungamento non devono avere una sezione inferiore ai cavi in gomma di tipo H07RN-F (3 x 1,0 mm<sup>2</sup>) conformemente a VDE. La spina e gli allacci devono essere protetti da spruzzi d'acqua.

## 7. Messa in funzione



Durante il funzionamento della pompa nessuno deve trovarsi in acqua.



La pompa deve essere usata esclusivamente come descritto sulla targhetta.



Il funzionamento a secco - la pompa è in funzione senza pompare acqua - deve essere evitato, poiché la scarsità o mancanza di acqua provoca il surriscaldamento della pompa, che potrebbe causare danni notevoli al motore.



Assicurarsi che tutti i connettori elettrici non possano mai venire sommersi.



È assolutamente vietato introdurre le mani nell'apertura della pompa quando il macchinario è collegato alla corrente elettrica.

Prima di ogni utilizzo controllare la pompa, in particolare i cavi di alimentazione e le spine. Accertarsi che le viti non siano allentate e che gli attacchi e allacciamenti siano in condizioni perfette. Una pompa danneggiata non deve essere utilizzata. In caso di guasto la pompa deve essere controllata da personale qualificato. Al momento di ogni messa in funzione bisogna assolutamente assicurarsi che la pompa sia stata posizionata in modo sicuro e stabile. Per la messa in funzione inserire la spina in una presa a corrente alternata di 230 V. Se il livello dell'acqua raggiunge o supera il livello di accensione, la pompa entra immediatamente in funzione. A funzione ultimata staccare la spina dalla presa. Le elettropompe della serie pompe ad intervento automatico T.I.P. FlatOne dispongono di un dispositivo termico di sicurezza del motore integrato. In caso di sovraccarico il motore si spegne automaticamente per ripartire a raffreddamento completato. Le cause possibili e le relative soluzioni sono descritte nel capoverso "Manutenzione e suggerimenti in caso di guasto".

## 8. Manutenzione e suggerimenti in caso di guasto



Prima di ogni intervento di manutenzione la pompa deve essere staccata dalla rete di corrente elettrica. In caso contrario sussiste - anche - il pericolo di un'involontaria accensione della pompa.



Non si risponde di guasti provocati da tentativi di riparazioni inappropriate, che implicano la cessazione di ogni diritto di garanzia.

L'osservanza delle regole di impiego e dei campi di applicazione valide per questo macchinario riducono il pericolo di possibili guasti e contribuisce ad aumentare la durata del macchinario. Materiali abrasivi nel liquido pompato - come per esempio sabbia - ne accelerano il processo di logoramento e ne riducono le prestazioni. Con un impiego corretto il macchinario non ha bisogno di manutenzione. Per questo si consiglia la pulizia delle parti idrauliche da depositi e incrostazioni attraverso un risciacquo convogliando acqua pulita con un tubo flessibile attraverso l'attacco di mandata della pompa. Per incrostazioni difficili si può smontare il piede della pompa (8) svitandolo dalla base della pompa stessa. Per evitare danni, ogni altro tipo di smontaggio e sostituzione di componenti può essere eseguito solo dal produttore o dal servizio clienti autorizzato. In caso di gelo, la presenza di acqua nella pompa può provocare danni notevoli. Per questo motivo in caso di temperature molto basse bisogna togliere la pompa dal liquido da pompare e svuotarla completamente. Porre poi la pompa in un luogo asciutto e protetto dal gelo. In caso di malfunzionamento accertarsi prima di tutto se la causa deriva da un uso non corretto del macchinario, dalla mancanza di corrente, o da altri fattori che non siano da ricondurre a difetti del macchinario stesso. Nello schema seguente sono illustrati eventuali malfunzionamenti e guasti del macchinario, le relative cause possibili e i suggerimenti per eliminarle. Ogni intervento indicato deve avvenire soltanto quando la pompa è staccata dalla rete di corrente elettrica. Se non si è in grado di risolvere il problema, si prega di rivolgersi all'assistenza clienti o al rivenditore di fiducia. Riparazioni successive sono da affidare soltanto a personale specializzato. Attenzione! non si risponde in caso di danni provocati da riparazioni inappropriate e in tal caso cessa automaticamente ogni diritto di garanzia.

GUASTO	CAUSE POSSIBILI	RIMOZIONE
1. La pompa non pompa liquido. Il motore non funziona.	1. Mancanza di corrente.  2. Attivazione del sistema di protezione termica del motore.  3. Il condensatore è 'guasto. 4. Girante bloccato. 5. Interruttore flottante guasto.	1. Con un apparecchio dotato di marchio GS controllare se c'è tensione (osservare le misure di sicurezza!) e se la spina è ben inserita. 2. Staccare la pompa dalla rete di corrente elettrica e lasciare raffreddare il sistema. Eliminare il guasto. 3. Rivolgersi all'assistenza clienti. 4. Liberare il girante dal blocco. 5. Rivolgersi all'assistenza clienti.

GUASTO	CAUSE POSSIBILI	RIMOZIONE
2. Il motore funziona ma la pompa non convoglia liquido.	1. Aperture di aspirazione intasate. 2. Condotta forzata intasata. 3. Infiltrazioni d'aria nel corpo pompa. 4. Livello minimo di aspirazione non raggiunto; interruttore flottante eventualmente posizionato in modo scorretto, impedito nel movimento o guasto. 5. Valvola antiriflusso bloccata o guasta (se presente)	1. Eliminare le impurità'. 2. Eliminare le impurità'. 3. Avviare la pompa più volte in modo che tutta l'aria venga spinta fuori. 4. Accertarsi che il livello minimo di aspirazione venga raggiunto; posizionare correttamente l'interruttore flottante e assicurarsi della sua libertà di movimento. In caso d'interruttore flottante guasto rivolgersi all'assistenza clienti. 5. Liberare la valvola antiriflusso dal blocco o in caso di guasto sostituirla.
3. La pompa si spegne dopo un breve tempo di attività per l'entrata in funzione della protezione termica del motore.	1. L'allacciamento elettrico non corrisponde ai valori richiesti illustrati sulla targhetta del macchinario. 2. Pompa o apertura di aspirazione intasate da impurità'. 3. Il liquido è troppo denso. 4. Temperatura del liquido troppo alta. 5. Funzionamento a secco della pompa.	1. Con un apparecchio dotato di marchio GS controllare la tensione sui conduttori del cavo di alimentazione (osservare le misure di sicurezza!). 2. Eliminare le impurità'. 3. La pompa non è adatta per questo tipo di liquido. Di conseguenza diluire il liquido. 4. Prestare attenzione che la temperatura del liquido pompato non superi il valore massimo indicato. 5. Eliminare le cause del funzionamento a secco.
4. Funzione interrotta o funzionamento irregolare.	1. Impurità ostacolano il girante 2. Vedi punto 3.3. 3. Vedi punto 3.4. 4. Tensione di corrente non compatibile. 5. Motore o girante guasti.	1. Eliminare le impurità. 2. Vedi punto 3.3. 3. Vedi punto 3.4. 4. Assicurarsi che la tensione di corrente corrisponda a quella indicata sulla targhetta della pompa. 5. Rivolgersi all'assistenza clienti.
5. La pompa fornisce una quantità d'acqua limitata.	1. Vedi punto 2.1. 2. Vedi punto 2.2. 3. Girante logoro.	1. Vedi punto 2.1. 2. Vedi punto 2.2. 3. Rivolgersi all'assistenza clienti.
6. La pompa non si accende o non si spegne.	1. L'interruttore flottante è impedito nella sua libertà di movimento. 2. L'interruttore flottante è posizionato in modo scorretto. 3. Interruttore flottante guasto.	1. Provvedere alla libertà di movimento dell'interruttore flottante. 2. Posizionare l'interruttore flottante in modo corretto. 3. Rivolgersi all'assistenza clienti.

## 9. Garanzia

Questo macchinario è stato realizzato e controllato con i metodi più moderni. Il venditore garantisce materiali perfetti e rifiniture senza difetti secondo le disposizioni di legge dei paesi in cui il macchinario è stato acquistato. Il periodo di garanzia inizia con la data d'acquisto alle seguenti condizioni:

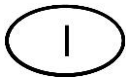
Per ogni difetto da ricondursi ad imperfezioni di materiali o di produzione entro il periodo di garanzia, il macchinario verrà riparato gratuitamente. Al momento dell'accertamento del difetto, si prega di inviare il reclamo immediatamente.

Il diritto di garanzia si annulla al momento di interventi sul macchinario da parte del cliente o di terzi. Danni causati da un uso scorretto, da un posizionamento o custodia inadatti, da installazioni improprie, da interventi violenti o da altri fattori esterni, non sono coperti dalle nostre prestazioni di garanzia.

Componenti soggetti ad usura non sono coperti da garanzia. Tutti i componenti vengono prodotti con grande cura utilizzando materiali di alta qualità e sono concepiti per una lunga durata nel tempo. L'usura dipende comunque dal modo e intensità di utilizzo e dalla frequenza di manutenzione. L'osservanza delle indicazioni di installazione e manutenzione di queste istruzioni d'uso contribuiscono considerevolmente ad una lunga durata nel tempo delle parti soggette ad usura.

Ci riserviamo, in caso di reclami, di riparare o sostituire i componenti o di sostituire il macchinario. I componenti sostituiti diventano di nostra proprietà'.

I diritti di risarcimento di danni sono esclusi salvo questi non siano da attribuire ad evidente intenzionalità o negligenza del produttore.



Ulteriori pretese a causa della garanzia non vengono contemplate.  
Il diritto di garanzia è da dimostrare presentando la ricevuta di acquisto.  
Questa garanzia è valida nel paese di acquisto del macchinario.

**Indicazioni speciali:**

1. Se il macchinario dovesse avere un malfunzionamento, controllare per prima cosa che la causa non sia da attribuire ad un uso scorretto e non ad un difetto del macchinario.
2. In caso il macchinario difettoso debba essere portato o spedito in riparazione allegare quanto segue:
  - ricevuta di acquisto
  - descrizione del guasto riscontrato (una descrizione il più precisa possibile facilita una riparazione veloce).
3. Prima di portare o spedire il macchinario in riparazione, si prega di smontare i componenti aggiunti che non appartengono alla confezione originale dello stesso. Non si risponde di eventuale mancata restituzione di tali componenti al momento della riconsegna del macchinario.

## 10. Ordinazione di pezzi di ricambio

Il modo più facile, veloce ed economico per ordinare pezzi di ricambio è attraverso internet. Il nostro sito [www.tip-pumpen.de](http://www.tip-pumpen.de) dispone di un comodo shop per i pezzi di ricambio che rende possibile l'ordine solo con poche cliccate. Vi vengono inoltre pubblicate vaste informazioni e consigli preziosi riguardo i nostri prodotti e accessori, vi si presentano i nuovi macchinari, tendenze ed innovazioni nell'ambito delle tecniche di pompaggio.

## 11. Assistenza

In caso di ricorso di garanzia o di guasti, si prega di rivolgersi al rivenditore.

Le istruzioni per l'uso attuali possono essere richieste, se necessario, in formato PDF, inviando un'e-mail a: [service@tip-pumpen.de](mailto:service@tip-pumpen.de).



**Solo per Paesi appartenenti all'Unione Europea:**

Non gettare gli apparecchi elettrici tra i rifiuti domestici!

Conformemente alla Direttiva Europea 2012/19/EU (sui rifiuti di apparecchiature elettriche ed elettroniche) e all'attuazione del recepimento della stessa nel diritto nazionale, gli apparecchi elettrici usati devono essere raccolti separatamente e reimpiagati in modo ecologicamente corretto. Per ulteriori informazioni rivolgersi all'azienda di smaltimento locale.

Estimados clientes,  
 ¡Felicitaciones por la compra de este nuevo dispositivo de T.I.P.!  
 Al igual que todos nuestros productos, este producto ha sido elaborado a base de los últimos conocimientos técnicos. La fabricación y el montaje del dispositivo han sido hechos a base de la más reciente tecnología, y con la utilización de piezas confiables eléctricas y electrónicas respectivamente y de componentes mecánicos, de modo que están garantizados una alta calidad y una larga duración de función de su nuevo producto.  
 Para aprovechar todas las ventajas técnicas, lea por favor cuidadosamente las instrucciones de uso. Imágenes ilustradas se encuentran en un anexo al final del manual de instrucciones.  
 Esperamos que disfrute de su nuevo dispositivo.

## Índice

1.	Instrucciones generales de seguridad .....	1
2.	Área operativa.....	2
3.	Datos técnicos .....	2
4.	Volumen de suministro.....	3
5.	Instalación.....	3
6.	Conexión eléctrica .....	4
7.	Puesta en marcha .....	5
8.	Mantenimiento y asistencia en casos de avería.....	5
9.	Garantía.....	7
10.	Pedido de piezas de repuesto.....	7
11.	Servicio .....	7
	Anexo: Ilustraciones	

## 1. Instrucciones generales de seguridad

Lea cuidadosamente este manual de instrucciones para familiarizarse con el uso adecuado de este producto. No somos responsables por los daños ocasionados como consecuencia del incumplimiento de las instrucciones y requisitos de este manual de instrucciones. Los daños que resulten del incumplimiento de las instrucciones y los requisitos de este manual de instrucciones no están cubiertos por la garantía. Guarde este manual de instrucciones y adjúntelas en caso de transmisión del dispositivo.

No se autoriza el uso de este aparato a aquellas personas que no estén familiarizadas con el contenido de estas instrucciones de uso.

Se prohíbe a los niños el empleo de la bomba. La bomba puede ser utilizada por personas con capacidades físicas, mentales o sensoriales disminuidas o con falta de experiencia y/o conocimientos bajo supervisión o tras haber sido instruidos con antelación sobre la utilización segura del aparato y haber entendido los peligros resultantes de su uso. No se autoriza que los niños jueguen con el aparato. Se debe alejar a los niños tanto del aparato como del cable de conexión.

No se autoriza el uso de la bomba si hay personas dentro del agua.

La bomba deberá dotarse de un interruptor diferencial (interruptor/disyuntor RCD) con una corriente residual nominal menor de 30 mA.

Si el cable de conexión de red de este aparato resulta dañado, deberá ser reemplazado por el fabricante o su servicio técnico o bien por una persona igualmente cualificada a fin de evitar riesgos.

Consejos e instrucciones con los siguientes símbolos han de ser observados.



En caso de no respetar esta instrucción correrá el riesgo de lesiones o daños personales.



Si no se cumplen estas instrucciones existe el peligro de un choque eléctrico que puede dañar a las personas y/o el equipo.

Compruebe si el dispositivo muestra daños de transporte. En caso de daños, el minorista debe ser informado inmediatamente - pero a más tardar dentro de 8 días a partir de la fecha de compra.

## 2. Área operativa

Estas bombas sumergidas de aspiración plana de T.I.P., desarrolladas para zonas de aplicación especiales, son unas bombas electrónicas extremadamente eficientes para extraer agua limpia y clara o medianamente sucia, cuyo cuerpo fijo contiene el tamaño máximo especificado en los datos técnicos. Estos productos de alta calidad con sus convincentes datos de rendimiento se han desarrollado para una variedad de fines de drenaje y de bombeo de líquidos.

Entre los ámbitos de aplicación más comunes de la serie FlatOne están: Bombear piscinas, depósitos y cisternas, secar espacios y, gracias a su función de aspiración plana, el secado de habitaciones.

Este producto ha sido diseñado para el uso privado en el ámbito doméstico y no para fines comerciales o industriales o para su funcionamiento de circulación continua.

El aparato no es apto para ser utilizado en piscinas cuando se encuentren personas o animales dentro del agua ni para ser instalado en la red de agua potable pública.

La bomba no es adecuada para el servicio en centros de mesa, acuarios y similares áreas de aplicación.



La bomba no es adecuada para el bombeo de agua salada, heces, líquidos inflamables, acres, explosivos y otros líquidos peligrosos. El líquido bombeado no puede sobrepasar la temperatura máxima mencionada en los datos técnicos.



En el caso de uso inadecuado o de deterioros del dispositivo, los lubricantes utilizados pueden ensuciar el líquido bombeado. Los lubricantes utilizados son biodegradables y sanitariamente inofensivos.

## 3. Datos técnicos

Modelo	FlatOne 6000 INOX
Tensión / Frecuencia	230 V~ / 50 Hz
Potencia nominal	300 vatios
Tipo de protección	IPX8
Conexión de la presión	39,59 mm (1 ¼"), rosca interior
Cantidad máxima ( $Q_{max}$ ) <sup>1)</sup>	6.000 l/h
Presión máxima	0,6 bar
Altura máxima de extracción ( $H_{max}$ ) <sup>1)</sup>	6 m
Profundidad de inmersión máxima $\nabla$	5 m
Tamaño máximo de las partículas sólidas bombeadas	1 mm
Temperatura máxima del líquido bombeado ( $T_{max}$ )	35 °C
Frecuencia máxima de arranque en una hora	30, repartida uniformemente
Longitud del cable de conexión	10 m
Modelo del cable	05RN8-F
Peso (neto)	ca. 4,3 kg
Nivel de autoaspiración mínimo en servicio manual (A) <sup>2)</sup>	40 mm
Nivel de aspiración mínimo en servicio manual (B) <sup>2)</sup>	1 mm
Nivel de arranque en servicio automático (C) <sup>2)</sup>	420-270 mm
Nivel de desconexión en servicio automático (D) <sup>2)</sup>	30-160 mm
Dimensiones (L x P x A)	15,5 x 15,5 x 25 cm
Número de artículo	30440

<sup>1)</sup> Los rendimientos máximos fueron comprobados bajo boca de descarga libre y no reducida.

<sup>2)</sup> Los detalles entre paréntesis se refieren a las ilustraciones al final del manual de instrucciones.



## 4. Volumen de suministro

El volumen de suministro de este producto incluye:

Una bomba con cable de conexión, una pieza de empalme de dimensión variable, una válvula antirretorno premontada en la conexión de presión, las instrucciones de servicio.

Compruebe la integridad del suministro. En dependencia de la finalidad de empleo puede ser que se requieran otros accesorios (véase capítulo "Instalación" y "Pedido de piezas de recambio").

Guarde el embalaje hasta el final del plazo de garantía, si fuera posible. Deseche los materiales del embalaje de acuerdo a las disposiciones de la protección del medio ambiente. Los materiales utilizados son totalmente reciclables.

## 5. Instalación

### 5.1. Instrucciones generales para la instalación



El dispositivo no debe estar conectado a la red durante la instalación.



La bomba y todo el sistema de conexiones deben ser protegidos de las heladas.

Todos los cables de conexión deben estar absolutamente impermeables, ya que tubos con fugas afectan el rendimiento de la bomba y pueden ocasionar daños graves. Si es necesario, utilice material de cierre adecuado para que el montaje se haga hermético.

Evite atornillamientos forzados ya que pueden causar deterioros.

Asegúrese que al colocar los tubos ningún peso y vibraciones o tensiones actúen sobre la bomba. Igualmente los tubos no deben estar plegados o que tengan contrapendiente.

### 5.2. Instalación del tubo de presión

El tubo de presión transporta el líquido de la bomba hasta el punto de toma. Para evitar pérdidas de la corriente se recomienda la utilización de un tubo de presión con un diámetro más grande posible que corresponda perfectamente con la salida de la bomba.

Para facilitar la instalación el suministro contiene una pieza de empalme de dimensión variable (10) con las siguientes posibilidades de empalme: Empalme de rosca exterior de 33,25 mm (AG 1"), empalme de manguera con un diámetro interior de 25 y 35 mm.

Si se utilizan la rosca exterior o la conexión de manguera de 35 mm, deben cortarse las piezas más estrechas que no sean necesarias de la pieza de conexión multidimensional por los puntos de intersección previstos de la forma siguiente (véase figura):

a - Conexión de manguera de 25 mm

b - Rosca exterior de 33,25 mm (AG 1 ")

Para eliminar las piezas que no sean necesarias se recomienda utilizar una sierra de uso doméstico.

Dado el caso, realice este ajuste necesario antes de colocar la pieza de conexión multidimensional en la válvula de retención que se coloca sobre la toma de presión.

En caso de que la válvula de retención haya sido retirada, esta debe volver a colocarse en la toma de presión para la instalación de la tubería de presión y la puesta en marcha de la bomba. Para el montaje de la válvula de retención coloque en primer lugar la válvula con cierre abatible suelta sobre la toma de presión de la bomba.

La inscripción "TOP"/"OBEN" se encuentra en el lado superior del cierre abatible, que debe poder abrirse hacia arriba, en dirección a la tubería de presión. A continuación, fije la pieza de conexión multidimensional a la toma de presión de la bomba. De este modo se fija la válvula de retención colocada suelta al principio

### 5.3. Instalación fija

En caso de una instalación fija, tubos rígidos resultan ideales como tubo de presión. En este tipo de instalación la tubería de presión debe tener una válvula antirretorno directamente detrás de la salida de la bomba para que no refluya ningún líquido después de la desconexión de la bomba. Todas las bombas de la serie FlatOne se suministran con esta válvula antirretorno que está premontada en la conexión de presión. Para facilitar los trabajos de mantenimiento además se recomienda la instalación de una válvula de cierre detrás de la bomba y de la válvula de retención. Esto tiene la ventaja que en caso de demontaje de la bomba el tubo de presión no se vacíe al cerrar la válvula de cierre.

### 5.4. Regulación del interruptor de flotador



Asegúrese que la bomba se desconecte cuando el nivel de agua baje y el interruptor de flotador haya alcanzado el nivel de desconexión.



Durante la instalación se debe poner atención incondicionalmente a que el interruptor de flotador se pueda mover libremente.



En el modo de servicio manual de la bomba (con el interruptor de flotador bloqueado) hay que supervisar continuamente la bomba para que no marche en seco.

La bomba dispone de un interruptor de flotador (2) que - de acuerdo al nivel de agua - provoca la desconexión y conexión automática del dispositivo. Si el nivel de agua alcanza o queda debajo el nivel de desconexión la bomba se desconectará. Si el nivel de agua alcanza o sobrepasa el nivel de inicio la bomba se conectará. El nivel de inicio y el nivel de desconexión pueden ser modificados por acortamiento o alargadera del cable movedizo libre (3) del interruptor de flotador. El largo del cable se deja regular por la guía para cables (4) la cual se encuentra en el asa de transporte (5) de la bomba. La parte decisiva para esta regulación es la parte libremente movable del cable, la cual encuentra entre la guía para cables y el interruptor de flotador. Mientras más cable haya se reduce el nivel de desconexión y se eleva el nivel de inicio, o a la inversa, mientras menos cable haya se reduce el nivel de inicio y se eleva el nivel de desconexión.

En caso de que la bomba aspire por encima del nivel de desconexión, el interruptor de flotador deberá accionarse manualmente, p. ej. fijándolo en posición vertical. Para ello deberá sacar el cable del interruptor de flotador de la guía lateral del cable (4). Seguidamente, bloquee el interruptor de flotador en la sujeción prevista para ello (11) debajo de la guía del cable, introduciendo el interruptor desde arriba y en vertical dentro de la sujeción, de forma que el cable señale hacia abajo. Sólo en este estado operativo se podrá alcanzar el nivel de aspiración mínimo indicado en los datos técnicos. No obstante, en este caso la bomba deberá vigilarse en todo momento para impedir su marcha en seco.

### 5.5. Use como una bomba de succión baja

Si desea utilizar la excelente función de aspiración plana de la bomba (nivel de aspiración mín. 1 mm) -p. ej. para secar espacios o para el vaciado de piscinas- debe colocar la bomba directamente en el fondo y encontrarse instalada la válvula de retorno.

- Para alcanzar el nivel mínimo de aspiración, la bomba deberá trabajar en modo manual, es decir, hay que fijar el interruptor flotador (ver arriba). Esto produce -siempre y cuando exista una conexión con la red eléctrica- un funcionamiento permanente de la bomba. De este modo aumenta el peligro de la marcha en seco, que puede provocar daños graves en el aparato por sobrecalentamiento. Procure por eso bajo cualquier circunstancia que la bomba funcione únicamente si bombea suficiente líquido.
- Al iniciar el proceso de bombeo, el nivel del agua debe ser de al menos 40 mm (compárese con el nivel mín. de autoaspiración) para que la carcasa de la bomba se purgue.

### 5.6. Posicionamiento de la bomba

Al posicionar la bomba, ponga atención a que la profundidad de inmersión máx. mencionada en los datos técnicos, no sea sobrepasada. Por lo mismo no debe quedar debajo el nivel de autoaspiración mín. Entonces, durante una futura puesta en funcionamiento, el nivel de agua se puede reducir hasta el nivel de aspiración mín. Posicione la bomba en terreno sólido. No posicione la bomba directamente sobre piedras sueltas o arena. Ponga atención a que durante el posicionamiento no caiga o no se hunda en el suelo con las aberturas de aspiración. El aspirado de arena, lodo o similares sustancias debe ser evitado.

Para el posicionamiento, levantamiento y transporte de la bomba solo se debe utilizar el asa de transporte. Dado el caso de levantamiento o descenso se debe utilizar una soga adecuada, la cual debe ser fijada en el asa de transporte. Para el posicionamiento, levantamiento y transporte de la bomba, de ninguna manera se deben utilizar el tubo de presión, el cable de conexión o el cable del interruptor de flotador. La base de la bomba de construcción especial de las bombas FlatOne se ha diseñado para una aspiración plana extrema. Si no se requiere esta función, cobra sentido instalar la bomba con un poco de distancia hacia el suelo para poder aprovechar toda la potencia de bombeo. Esto puede lograrse mediante la colocación de una piedra o la suspensión a mayor altura de la bomba con ayuda de un cable resistente al agua.

## 6. Conexión eléctrica

El dispositivo dispone de un cable para la conexión de la red con enchufe. Cable y enchufe solo pueden ser cambiados por personal adecuado para evitar peligros. No cargue la bomba por el cable y no lo utilice para sacar el enchufe de la toma de corriente. Proteja el cable y el enchufe de calor, aceite y bordes afilados. Ahora conecte el dispositivo a una caja de enchufe con puesta a tierra correctamente instalada y fácilmente accesible. La caja de enchufe también debe permanecer fácilmente accesible tras la conexión, para que en caso necesario pueda retirarse rápidamente el enchufe.



La tensión de red existente debe cumplir con los valores indicados en los datos técnicos. La persona responsable de la instalación tiene que garantizar que la conexión eléctrica tenga la puesta a tierra correspondiente a las normas.



La conexión eléctrica debe estar equipada con un disyuntor diferencial de alta sensibilidad (FI-interruptor):  $\Delta=30$  mA (DIN VDE 0100-739).



La sección transversal de los cables de prolongación no debe ser inferior que las mangueras de goma con el marcado H07RN-F (3 x 1,0 mm<sup>2</sup>) según VDE (Asociación alemana para electrotecnia, electrónica y técnica de información). Las clavijas de red y los acoplamientos tienen que estar protegidos contra salpicaduras de agua.

## 7. Puesta en marcha



Durante el funcionamiento de la bomba no se debe encontrar ninguna persona o animales en el agua.



La bomba solo puede ser utilizada en el rango de potencia que está indicado en la placa de identificación.



La marcha en seco - puesta en funcionamiento de la bomba sin bombear agua - debe ser evitada, ya que la escasez de agua provoca el calentamiento de la bomba. Esto puede provocar daños considerables en el dispositivo.



Asegúrese, que los enchufes se encuentren en una zona segura de inundaciones.



Está absolutamente prohibido agarrar con las manos la abertura de la bomba cuando el dispositivo está conectado a la red.

Someta la bomba antes de cada uso a una inspección visual. Esto es especialmente cierto para el cable para la conexión de la red y el enchufe. Ponga atención a que los tornillos estén bien apretados y al correcto estado de todas las conexiones. Una bomba perjudicada no debe ser utilizada. En caso de avería la bomba debe ser inspeccionada por personal especializado.

Antes de cada puesta en marcha se debe poner mucha atención a que la bomba sea posicionada segura y estable.

Para la puesta en marcha, ponga el enchufe en una toma de corriente alterna con 230 V. Si el nivel de agua alcanza o sobrepasa el nivel de inicio la bomba se conectará inmediatamente.

Para finalizar el funcionamiento desconecte el enchufe.

Las bombas eléctricas de la serie T.I.P. FlatOne están equipadas con una protección del motor térmica integrada. En caso de sobrecarga el motor se apagará y se aprenderá después del enfriamiento llevado a cabo. Las posibles causas y su reparación están indicados en la sección „Mantenimiento y asistencia en casos de avería”.

## 8. Mantenimiento y asistencia en casos de avería



Antes de los trabajos de mantenimiento la bomba deberá ser desconectada de la red. En caso de no haber desconectado la bomba se correrá peligro entre otros de una puesta en marcha involuntaria.



No somos responsables por daños que resulten de intentos de reparación inadecuados. Daños que resulten de intentos de reparación llevan a la cesación de todas demandas de garantía.

El cumplimiento de las áreas operativas válidas para este dispositivo reduce el peligro de posibles averías y contribuye a alargar la duración de función de su dispositivo. Substancias abrasivas en el líquido bombeado - por ejemplo arena - aceleran el desgaste y reducen el rendimiento.

Este dispositivo es libre de mantenimiento si el uso es adecuado. Dado el caso se recomienda la limpieza de la parte hidráulica de sedimentos y ensuciamientos. Esto puede ser realizado por un contrajuague con agua clara que puede ser efectuado con una manguera sobre la conexión de presión de la bomba. Para alcanzar la eliminación de ensuciamientos tenaces se puede dislocar la base de la bomba (8) mediante aflojamiento de los tornillos que se encuentran en el asiento de la bomba. Para evitar peligros, toda clase de desmontaje o de sustitución de partes solo debe ser efectuado por el fabricante o un servicio autorizado.

Agua que se encuentre en la bomba en caso de heladas puede originar daños considerables por congelamiento. En este caso se debe retirar completamente el líquido bombeado de la bomba. Almacene la bomba en un lugar seco y seguro de heladas.

En caso de averías, controle si hay un error de manejo u otra razón que no estén causados por un defecto del dispositivo - como por ejemplo apagón.

E

En la siguiente lista están mencionados algunas posibles averías del dispositivo, algunas causas y recomendaciones para su eliminación. Todas las medidas mencionadas deberán ser realizadas cuando la bomba haya sido desconectada de la red. Si usted no puede eliminar la avería, consulte a su electricista. Reparaciones más extensas solo deben ser realizadas por personal autorizado. Por favor tomen en cuenta, que por daños que resulten de intentos de reparación inadecuados todas demandas de garantía cesarán y que no nos responsabilizamos por los daños que resulten de estos.

Interrupción	Causas posibles	Eliminación
1. La bomba no bombea ningún líquido, el motor no funciona.	<ol style="list-style-type: none"> <li>1. No hay electricidad.</li> <li>2. La protección del motor térmica no se ha conectada.</li> <li>3. El condensador está averiado.</li> <li>4. Rotor bloqueado.</li> <li>5. interruptor de flotador defectuoso.</li> </ol>	<ol style="list-style-type: none"> <li>1. Compruebe con un equipo GS (de seguridad comprobada) si hay tensión (tenga en cuenta las indicaciones de seguridad). Compruebe si la clavija está enchufada correctamente.</li> <li>2. Desconecte la bomba de la red, deje enfriar el sistema, elimine la causa.</li> <li>3. Consulte al servicio técnico.</li> <li>4. Librar el rotor del bloqueo.</li> <li>5. Consulte al servicio técnico.</li> </ol>
2. El motor funciona, pero la bomba no bombea ningún líquido.	<ol style="list-style-type: none"> <li>1. Aberturas de aspiración obstruidas.</li> <li>2. Tubo de presión obstruido.</li> <li>3. Penetración de aire en el cuerpo de la bomba.</li> <li>4. Baja del nivel de aspiración mín.; interruptor de flotador posiblemente mal regulado, impedimento de libertad de movimiento o defectuoso.</li> <li>5. válvula de retención eventualmente existente bloqueada o defectuosa.</li> </ol>	<ol style="list-style-type: none"> <li>1. Eliminar las obstrucciones.</li> <li>2. Eliminar las obstrucciones.</li> <li>3. Ponga en función varias veces hasta que el aire haya sido expulsado.</li> <li>4. Ponga atención a que el nivel de aspiración mín. no baje; en caso necesario regule correctamente el interruptor de flotador o asegúrese que este se pueda moverse libremente; en caso de un interruptor de flotador defectuoso sírvase contactar el servicio.</li> <li>5. Libre la válvula de retención del bloqueo o sustituya en caso de deterioro.</li> </ol>
3. La bomba queda paralizada después de un corto tiempo de funcionamiento, porque la protección del motor térmica se aprendió.	<ol style="list-style-type: none"> <li>1. La conexión eléctrica no corresponde con los datos que están indicados en la placa de identificación.</li> <li>2. partículas sólidas obstruyen la bomba o la abertura de aspiración.</li> <li>3. El líquido es muy espeso.</li> <li>4. Temperatura del líquido muy alta.</li> <li>5. La marcha en seco de la bomba.</li> </ol>	<ol style="list-style-type: none"> <li>1. Compruebe con un equipo GS (de seguridad comprobada) la tensión en las líneas del cable de alimentación (tenga en cuenta las indicaciones de seguridad).</li> <li>2. Eliminar las obstrucciones.</li> <li>3. La bomba está inadecuada para este líquido. Dado el caso diluya el líquido.</li> <li>4. Ponga atención, a que la temperatura del líquido bombeado no sobrepase el valor autorizado.</li> <li>5. Elimine las causas de la marcha en seco.</li> </ol>
4. Fallo o funcionamiento irregular respectivamente.	<ol style="list-style-type: none"> <li>1. Partículas sólidas obstaculizan el rotor.</li> <li>2. Véase párrafo 3.3.</li> <li>3. Véase párrafo 3.4.</li> <li>4. Tensión fuera de la tolerancia.</li> <li>5. Motor o rotor defectuoso.</li> </ol>	<ol style="list-style-type: none"> <li>1. Eliminar las partículas sólidas.</li> <li>2. Véase párrafo 3.3.</li> <li>3. Véase párrafo 3.4.</li> <li>4. Asegúrese que la tensión corresponda con las indicaciones sobre la placa de identificación.</li> <li>5. Consulte al servicio técnico.</li> </ol>
5. La bomba no suministra suficientemente agua.	<ol style="list-style-type: none"> <li>1. Véase párrafo 2.1.</li> <li>2. Véase párrafo 2.2.</li> <li>3. Rotor gastado.</li> </ol>	<ol style="list-style-type: none"> <li>1. Véase párrafo 2.1.</li> <li>2. Véase párrafo 2.2.</li> <li>3. Consulte al servicio técnico.</li> </ol>
6. La bomba no se conecta o no se desconecta.	<ol style="list-style-type: none"> <li>1. Interruptor de flotador no se puede mover libremente.</li> <li>2. Interruptor de flotador mal regulado.</li> <li>3. interruptor de flotador defectuoso.</li> </ol>	<ol style="list-style-type: none"> <li>1. Asegure el libre movimiento del interruptor de flotador.</li> <li>2. Regule correctamente el interruptor de flotador</li> <li>3. Consulte al servicio técnico.</li> </ol>

## 9. Garantía

Este dispositivo ha sido producido y controlado según los métodos más modernos. El vendedor garantiza material y producción correctos según las normas legales del país en el cual ha sido adquirido el dispositivo. La garantía empieza con el día de la compra a base de las siguientes condiciones:

Defectos y faltas derivadas en el material y de producción serán reparados gratuitamente durante el período de la garantía. Toda clase de reclamación debe formularse inmediatamente tras la constatación.

El derecho de garantía decae en caso de intervenciones por parte del cliente o de terceros. Daños causados por el trato o manejo inadecuado o por mal montaje o almacenamiento, o por conexión o instalación inadecuadas así como por fuerza mayor o por efectos exteriores no están cubiertos por la garantía.

Las piezas consumibles como por ejemplo el rotor y juntas de anillo deslizante están excluidos de la garantía.

Todos los componentes son producidos con el máximo cuidado y están diseñados para una larga duración de función. El desgaste sin embargo está sujetado al tipo de uso y a la intensidad del uso de este y a los intervalos de mantenimiento. El cumplimiento de las instrucciones de instalación y mantenimiento en este manual de instrucciones son decisivos para garantizar una larga duración de función de las piezas consumibles.

En caso de reclamación de piezas defectuosas nos reservamos el derecho de sustitución o reparación del dispositivo. Las piezas de repuesto pasarán a nuestra propiedad.

Los derechos a indemnización por daños y perjuicios están excluidos a menos que estos sean producidos por falta deliberada o grave negligencia del fabricante.

En la garantía no se incluyen otros derechos que los mencionados. El derecho de garantía debe ser justificado por el cliente mediante el comprobante de pago. El derecho de garantía es válida en el país en el cual ha sido adquirido el dispositivo.

### Indicaciones especiales:

1. En caso de que su dispositivo no funcione correctamente, controle primero si existe una falta por manejo erróneo o debido a otra causa que no resulte de un defecto del dispositivo.
2. En caso de devolución del dispositivo averiado, por favor adjunte la siguiente documentación
  - comprobante de pago.
  - descripción del defecto (una descripción detallada facilita una rápida reparación).
3. Antes que efectue el envío del dispositivo defecto, quite por favor todos los accesorios añadidos que no corresponden con el estado original del dispositivo. A la hora de la devolución el fabricante no asume la responsabilidad en caso de la posible pérdida de estos accesorios añadidos.

## 10. Pedido de piezas de repuesto

La manera más simple, económica y rápida para pedir piezas de repuesto es por internet. Nuestra página web [www.tip-pumpen.de](http://www.tip-pumpen.de) dispone de un mercado virtual extenso de piezas de repuesto que hace posible un pedido mediante de pocos clics. Más allá de esto, publicamos allí informaciones amplias y valiosas recomendaciones de nuestros productos y accesorios, presentamos nuevos dispositivos y actuales tendencias e innovaciones en el ámbito de la técnica de bombeo.

## 11. Servicio

En caso de averías o derechos de garantía diríjase por favor a su depósito de venta.

En caso necesario, puede pedir por correo electrónico un manual del operador actualizado en pdf a: [service@tip-pumpen.de](mailto:service@tip-pumpen.de).



### Sólo para países de la Unión Europea.

No deseche los equipos eléctricos en la basura doméstica.

De acuerdo a la Directiva Europea 2012/19/EU sobre residuos de aparatos eléctricos y electrónicos y la incorporación a la legislación nacional los aparatos eléctricos se tienen que colectar por separado y entregar a un centro de reutilización respetuosa con el medio ambiente. Si tiene preguntas diríjase a la empresa de abastecimiento de su región.



Kedves vásárló,

Gratulálunk új T.I.P. berendezése megvásárlásához!

Mint termékeink mindegyike, ez is a legújabb műszaki ismereteket alapul véve készült. A gép gyártása és összeszerelése is a legmodernebb szivattyú technika alapján történt, a legmegbízhatóbb villamos illetve elektronikus alkatrészek felhasználásával, így garantált új szerzeményének magas minősége és hosszú élettartama.

Azért, hogy minden műszaki előnyt élvezhessen, olvassa át gondosan a használati utasítást. A magyarázó ábrák a használati utasítás végén, a mellékletben található.

Sok örömet kívánunk az új berendezéshez.

## Tartalomjegyzék

1.	Általános biztonsági útmutatók .....	1
2.	Alkalmazási terület .....	2
3.	Műszaki adatok .....	2
4.	Szállítási tartalom .....	2
5.	Telepítés .....	3
6.	Villamos csatlakozás .....	4
7.	Üzembe helyezés .....	5
8.	Karbantartás és segítség üzemzavarok esetén .....	5
9.	Garancia .....	6
10.	Alkatrészek rendelése .....	7
11.	Szerviz .....	7

Melléklet: ábrák

## 1. Általános biztonsági útmutatók

Olvassa el gondosan ezt a használati utasítást és ismerkedjen meg a kezelőelemekkel és a termék rendeltetésszerű használatával. Nem felelünk olyan károkért, amelyek a használati utasítás előírásainak és útmutatásainak figyelmen kívül hagyása miatt következnek be. A használati utasítás előírásainak és útmutatásainak figyelmen kívül hagyása miatt bekövetkezett károk nem esnek a garancia alá. Jól őrizze meg ezt a használati utasítást és a készülék továbbadása esetén mellékelje.

A jelen használati útmutató tartalmát nem ismerő személyek ezt a készüléket nem használhatják.

Gyermekek nem használhatják a szivattyút. A szivattyút korlátozott fizikai, érzékelési vagy szellemi tulajdonságokkal rendelkező személyek, illetve csekély tapasztalattal és/vagy tudással rendelkező személyek is használhatják, ha valaki felügyeli őket, vagy a készülék biztonságos használatára és az ebből fakadó veszélyekre vonatkozó útmutatásokat kapnak. Gyermekek ne játsszanak a készülékkel. Tartsa gyermekektől távol a készüléket és csatlakozóvezetékét.

A szivattyú nem használható, ha emberek tartózkodnak a vízben.

A szivattyúnak rendelkeznie kell egy maximum 30 mA névleges áramerősségű hibaáram-védőkapcsolóval (RCD/FI-kapcsoló).

Ha a készülék hálózati csatlakozó vezetéke megsérült, a veszélyek megelőzése érdekében a gyártó, a gyártó ügyfélszolgálat vagy hasonlóan képzett szakember cserélje ki azt.

Az alábbi szimbólumokkal jelzett utasításokra és megállapításokra különösen figyelemmel kell lenni:



Ennek az utasításnak a figyelmen kívül hagyása személyi sérüléseket és/vagy anyagi károkat okozhat.



Ezen utasítás figyelmen kívül hagyása áramütés veszélyével jár, ami személyi sérülést és/vagy anyagi károsodást okozhat.

Ellenőrizze a készüléket szállítási károsodások miatt. Kár esetén a kiskereskedőt haladéktalanul – de legkésőbb a vásárlás dátumától számított 8 napon belül - értesíteni kell.

## 2. Alkalmazási terület

A speciális területekre tervezett lapos elszívó merülőszivattyúk a T.I.P. cégtől kiemelkedően hatékony elektromos szivattyúk tiszta, majdnem tiszta vagy kicsit koszos víz szállítására, amelyek tartalmaznak szilárd anyagokat a műszaki adatokban meghatározott maximális méretig. Ezeket a meggyőző teljesítményadatokkal rendelkező értékes termékeket a vízmentesítés sokféle céljára és folyadékok átszivattyúzására fejlesztették ki.

A tipikus használati területek a FlatOne esetében: Úszómedencék, medencék, tartályok és ciszternák kiszivattyúzása, valamint a lapos elszívó funkciónak köszönhetően helyiségek szárítása.

Ez a termék magán, háztartási használatra alkalmas, ipari célokra vagy tartós keringtető üzemre nem.

A készülék nem alkalmas medencékben való használatra, ha személyek vagy állatok tartózkodnak a medencében, illetve a nyilvános ivóvíz-ellátásban való használatra.

A szivattyú nem alkalmas asztali kutakban, akváriumokban és hasonló helyeken való üzemeltetésre.



A szivattyú nem alkalmas sósvíz, fekália, gyúlékony, maró hatású, robbanékony vagy más veszélyes folyadék szállítására. A szállított folyadék hőmérséklete nem lépheti túl a műszaki adatok között megadott legmagasabb hőmérsékletet.



A szivattyúhoz kenőanyagokat használnak, amelyek szakszerűtlen alkalmazás esetén vagy a készülék károsodásakor a szállított folyadékot szennyezhetik. A használt kenőanyagok biológiailag lebonthatók és egészségügyi szempontból ártalmatlanok.

## 3. Műszaki adatok

Modell	FlatOne 6000 INOX
Hálózati feszültség / frekvencia	230 V~ / 50 Hz
Névleges teljesítmény	300 Watt
Védelmi fokozat	IPX8
Nyomóoldali csatlakozás	39,59 mm (1 1/4"), belső menetes
Max. átfolyás ( $Q_{max}$ ) <sup>1)</sup>	6.000 l/h
Max. Nyomás	0,6 bar
Max. emelőmagasság ( $H_{max}$ ) <sup>1)</sup>	6 m
Max. bemerülési mélység $\nabla$	7 m
A szállított szilárd szemcsék max. mérete	1 mm
A szivattyúzott folyadék max. hőmérséklete ( $T_{max}$ )	35 °C
Max. indítási gyakoriság óránként	30, egyenletesen elosztva
A csatlakozókábel hosszúsága	10 m
Csatlakozókábel típusa	05RN8-F
Súly (nettó)	~ 4,3 kg
Minimális szint önfelszíváshoz kézi üzemmódban (A) <sup>2)</sup>	40 mm
Minimális leszívási szint kézi üzemmódban (B) <sup>2)</sup>	1 mm
Beindulási szint automatikus üzemmódban (C) <sup>2)</sup>	420-270 mm
Lekapcsolási szint automatikus üzemmódban (D) <sup>2)</sup>	30-160 mm
Méretei (hossz. x mélység x magasság)	15,5 x 15,5 x 25 cm
Cikkszám	30440

<sup>1)</sup> Az értékeket szűkítés nélküli akadálytalan be- és kiömlés mellett határoztuk meg

<sup>2)</sup> A zárójelben levő adatok a használati utasítás végén található ábrákra vonatkoznak.

## 4. Szállítási tartalom

A termék szállítási tartalma az alábbiakat foglalja magában:

Egy szivattyú csatlakozókábellel, egy többméretű csatlakozódarab, egy visszacsapószelep a nyomócső csatlakozására előzetesen felszerelve, egy használati utasítás.

Ellenőrizze a szállítási tartalom hiánytalanságát. Felhasználási céltól függően további tartozékok is szükségesek lehetnek (lásd a „Telepítés” és a „Tartalékalkatrészek rendelése” c. fejezetet).

A csomagolást lehetőség szerint a garanciális időszak végéig őrizze meg. A csomagolóanyagokat a környezetvédelmi szempontok figyelembevételével kell ártalmatlanítani. A felhasznált anyagok teljes egészében újrafeldolgozhatók

## 5. Telepítés

### 5.1. Általános útmutatók a telepítéshez



A készüléket a telepítés időtartama alatt nem szabad a villamos hálózatra csatlakoztatni.



A szivattyút és a teljes csatlakozási rendszerét védeni kell a fagytól.

Minden csatlakozó tömlőnek teljesen tömítettnak kell lennie, mert a tömítetlen tömlők a szivattyú teljesítményét károsan befolyásolják, és jelentős károkat okozhatnak. Adott esetben használjon alkalmas szigetelőanyagot, hogy a szerelés légmentesen történjen.

A csavarozások megfeszítésénél kerülje a túlzott erőfelfejtést, mert károsodásokat okozhat.

A csatlakozó tömlők elhelyezésénél ügyeljen arra, hogy súly, valamint rezgések vagy feszültségek ne hassanak a szivattyúra. Ezenkívül a csatlakozó tömlők ne törjenek meg és ellenirányú esés ne lépjen fel.

Minden csatlakozó tömlőnek teljesen tömítettnak kell lennie, mert a tömítetlen tömlők a szivattyú teljesítményét károsan befolyásolják, és jelentős károkat okozhatnak. Adott esetben használjon alkalmas szigetelőanyagot, hogy a szerelés légmentesen történjen.

### 5.2. A nyomóvezeték telepítése

A nyomóvezeték szállítja a folyadékot, amelyet szállítani kell, a szivattyútól a kiemelés helyéig. Az áramlási veszteségek elkerülésére ajánlatos olyan nyomóvezeték használata, amelynek ugyanolyan az átmérője, mint a szivattyú nyomáscsatlakozásának.

A telepítés megkönnyítésére a szállítási terjedelemben tartozik egy többméretű csatlakozódarab (10) az alábbi csatlakoztatási lehetőségekkel: külső menetes, 33,25 mm (1") külső menetes, méretű külső menetes csatlakozás, tömlőcsatlakozás 25 mm és 35 mm belső átmérővel.

A 38 mm-es külső menet ill. tömlőcsatlakozó használata esetén a következőképpen válassza le a többdimenziós csatlakozódarab szükséges szűkebb alkatrészeit a megfelelő metszéspontokon (lásd az ábrát):

a - 25 mm-es tömlőcsatlakozó

b - 33,25 mm-es külső menet (1" külső menetes)

A szükséges alkatrészek levételéhez érdemes egy háztartási fűrészt használni.

Hajtsa végre ezeket az esetleg szükséges illesztéseket, mielőtt a többdimenziós csatlakozódarabot felszereli a visszacsapó szelepre, amit a szivattyú nyomáscsatlakozójára kell helyezni.

Ha a visszacsapó szelepet levették, azt a nyomóvezeték felszereléséhez és a szivattyú üzembe helyezéséhez helyezze vissza a nyomáscsatlakozóra. A visszacsapó szelep felszereléséhez először lazán helyezze a csapózárás szelepet a szivattyú nyomáscsatlakozójára. Az "TOP"/"OBEN" felirat a csapózárás felső oldalán van, ami felfelé, a nyomóvezeték irányába nyílik. Ezután rögzítse a többdimenziós csatlakozódarabot a szivattyú nyomáscsatlakozójára. Az ezután lazán felhelyezett visszacsapó szelepet ez rögzíti.

### 5.3. Fix telepítés

Fix telepítés esetén a merev csövek ideális nyomótömlőnek bizonyulnak. Ennél a fajta telepítésnél a nyomóvezetékbe rögtön a szivattyúból való kilépés után egy visszacsapószelepet kell iktatni, hogy a szivattyú lekapcsolása után ne tudjon folyadék visszafolyni. Az FlatOne sorozatú szivattyúknak szériászerűen szállítási állapotukban van a nyomóvezeték csatlakozására már előzetesen felszerelve ilyen visszacsapószelepek. A karbantartási munkák megkönnyítésére ajánlatos egy lezáró szelep elhelyezése a szivattyú és visszacsapó szelep mögött. Ennek az az előnye, hogy a szivattyú szétszedésekor a lezáró szelep zárása által a nyomótömlő nem fut üresen.

### 5.4. Az úszókapcsoló beállítása



Győződjön meg arról, hogy a szivattyú lekapcsol, ha a vízállás csökken és az úszókapcsoló a kikapcsolási szintet elérte.



Győződjön meg arról, hogy a szivattyú lekapcsol, ha a vízállás csökken és az úszókapcsoló a kikapcsolási szintet elérte.



A szivattyú kézi üzemmódjában (rögzített úszókapcsolóval) a szivattyút folyamatosan felügyelni kell, hogy ne működjön szárazon.

A szivattyúnak van egy úszókapcsolója (2), amelyek - a vízállástól függően - a készüléket automatikusan ki- vagy bekapcsolja. Ha a vízállás a kikapcsolási szintet eléri vagy az alá süllyed, akkor a szivattyú kikapcsol. Ha a vízállás eléri az indítási szintet vagy azt túllépi, akkor a szivattyú ismét működni kezd. Az indítási és kikapcsolási szint módosítható, ha az úszókapcsoló szabadon mozgó kábelét (3) lerövidítjük vagy meghosszabbítjuk. A kábelhossz a szivattyú fogóján (5) található kábelvezetőn (4) állítható be.



Ha a szivattyú a lekapcsolási szint fölött szív, akkor az úszókapcsolót manuálisan kell működtetni, pl. egyenes pozícióban rögzítve. Ehhez az úszókapcsoló kábelét ki kell vennie az oldalsó kábelvezetésből (4). Ezután rögzítse az úszókapcsolót az erre való tartóba (11) a kábelvezetés alatt úgy, hogy a kapcsolót fentről függőlegesen a tartóba tolja, hogy a kábel lefelé nézzen. Csak ebben az üzemi állapotban érhető el a műszaki adatoknál megadott minimális leszívási szint. A szivattyút folyamatosan felügyelni kell, hogy ne működjön szárazon.

### 5.5. Síkfelszívós szivattyúként alkalmazható

Ha a kitűnő lapos elszívó funkciót szeretné használni a szivattyún (min. szívási szint: 1 mm) – pl. helyiségek szárítására vagy a medencék maradék nélküli kiszivattyúzására –, akkor a szivattyút közvetlenül az aljzatra kell állítani, és fel kell szerelni a visszacsapó szelepet.

- A minimális szívási szint eléréséhez a szivattyúnak manuális üzemmódban kell működnie, azaz az úszókapcsolót rögzíteni kell (lásd fent). Ez – amíg a szivattyú csatlakoztatva van az áramhálózatra – folyamatos üzemelést eredményez. Ezáltal megnő a szárazon futás veszélye, amely a túlmelegedés miatt súlyos károkat okozhat a készüléken. Ezért feltétlenül ügyeljen arra, hogy csak olyankor üzemeltesse a szivattyút, ha elegendő folyadékot szállít.
- A szivattyúzó folyamat indításakor a vízszint legalább 40 mm legyen (vö. önbeszívó szint), hogy a szivattyúház légtelenítve legyen.

### 5.6. A szivattyú elhelyezése

A szivattyú elhelyezésénél vigyázzon arra, hogy a műszaki adatok között megadott maximális bemelegési mélységet ne lépje túl. Ugyanígy nem szabad a minimum önfelszívási szint alá kerülni. A további üzemelés folyamán aztán a vízállás a minimális leszívási szintig csökkenhet.

Helyezze a szivattyút szilárd talajra. Ne tegye a szivattyút közvetlenül mozdítható kövekre vagy homokra. Az elhelyezésnél feltétlenül figyeljen arra, hogy a szivattyú ne borulhasson fel és felszívó nyílásaival ne süllyedhessen a talajba. A homok, iszap vagy hasonló anyagok felszívását kerülni kell.

A szivattyú elhelyezésére, megemelésére és szállítására kizárólag a fogó szolgál. Adott esetben leeresztéshez vagy magasba emeléshez megfelelő leeresztő kötelet kell használni, amelyet a fogóra lehet felerősíteni. A szivattyú mozgatására, megemelésére és szállítására semmiképp sem szabad a nyomótömlőt vagy az úszókapcsoló kábelét használni. A FlatOne szivattyúk különleges tervezésű szivattyú lábát rendkívül lapos elszíváshoz alakították ki. Ha már nincs szükség erre a funkcióra, akkor tanácsos a szivattyút az aljzattól bizonyos távolságra felszerelni, hogy a teljes szállítási teljesítmény kihasználható legyen. Ez történhet a szivattyú alá helyezett kövel vagy a szivattyú vízálló kötéllel történő felakasztásával.

## 6. Villamos csatlakozás

A készülék hálózati csatlakozó kábellel és hálózati dugasszal rendelkezik. A hálózati csatlakozó kábelt és hálózati dugaszt csak szakszemélyzet cserélheti ki a veszélyhelyzetek elkerülése végett. Ne szállítsa a szivattyút a kábelnél fogva, és ne használja a kábelt arra sem, hogy a csatlakozódugót annál fogva húzza ki az aljzattól. Óvja meg a csatlakozódugót és a hálózati csatlakozókábelt a forró felületektől, olajtól és éles peremektől.

A készüléket csak egy szabályszerűen felszerelt és könnyen hozzáférhető védőérintkezős aljzathoz csatlakoztassa. Az aljzat a csatlakoztatás után is maradjon könnyen hozzáférhető, hogy szükség esetén a hálózati csatlakozót gyorsan ki tudja húzni.



A létező hálózati feszültség feleljen meg a műszaki adatokban megnevezett értékeknek.. A szerelésért felelős személynek gondoskodnia kell arról, hogy az elektromos csatlakozás szabványos földeléssel legyen ellátva.



Az elektromos csatlakoztatásnak egy nagyérzékenységű differenciál-kapcsolóval (FI-kapcsoló) kell rendelkeznie:  $\Delta = 30 \text{ mA}$  (DIN VDE 0100-739).



A hosszabbítók keresztmetszete nem lehet kisebb, mint a VDE szerint H07RN-F (3 x 1,0 mm<sup>2</sup>) jelzéssel ellátott gumicsöves vezetéké. A hálózati csatlakozónak és a kötéseknek fröccsenő víz ellen védettnek kell lennie.

## 7. Üzembe helyezés



A szivattyú üzemelése közben a vízben nem tartózkodhatnak személyek vagy állatok.



A szivattyút csak olyan teljesítmény-tartományban szabad alkalmazni, amely a típus táblán meg van adva.



A szárazon futást – szivattyú működtetése víz szállítása nélkül - meg kell akadályozni, mert a vízhiány a szivattyú felhevülését eredményezi. Ez a készülék jelentős károsodását okozhatja.



Biztosítsa, hogy a villamos dugaszoló csatlakozások előntéstől mentes területen legyenek.



Szigorúan tilos a szivattyú nyílásaiba kézzel belenyúlni, ha a készülék az elektromos hálózathoz van csatlakoztatva.

A szivattyút minden használat előtt alaposan szemlélje meg. Ez különösen érvényes a hálózati csatlakozó vezetékre és a hálózati dugaszra. Figyeljen a csavarok rögzítésére és minden csatlakozás kifogástalan állapotára. Meghibásodott szivattyút nem szabad használni. Károsodás esetén a szivattyút szakszerviznek meg kell vizsgálnia.

Minden üzembe helyezésnél gondosan ügyelni kell arra, hogy a szivattyú biztosan és fixen rögzítve álljon. Üzembe helyezésnél a hálózati csatlakozó dugaszt egy 230-V-os váltóáramú dugaszoló aljzatba dugja be. Ha a vízszint eléri vagy túllépi az indítási szintet, akkor a szivattyú rögtön működni kezd.

A működés befejezéséhez húzza ki a hálózati csatlakozó dugaszt az aljzattól.

A T.I.P. FlatOne sorozat villamos szivattyúi integrált termikus motorvédelemmel rendelkeznek. Túlerhelés esetén a motor magától kikapcsol és a lehűlés bekövetkezte után ismét bekapcsol. A lehetséges okok és azok megszüntetése a „Karbantartás és segítség üzemzavarok esetén” részben vannak leírva.

## 8. Karbantartás és segítség üzemzavarok esetén



Karbantartási munkák előtt a szivattyút le kell választani a villamos hálózatról. Ha ez nem történik meg, akkor fennáll az a veszély, hogy a szivattyú véletlenszerűen elindul.



Nem felelünk olyan károkért, melyek szakszerűtlen hibajavítási kísérletek miatt keletkeznek. Szakszerűtlen hibajavítási kísérletek következtében keletkező károk minden garanciaigény megszüntetését eredményezik.

A készülékre érvényes használati feltételek és alkalmazási területek figyelembevételével csökkenti a lehetséges üzemzavarok veszélyét és hozzájárul a készülék élettartamának meghosszabbításához. Dörzsolódó anyagok a szállított folyadékban – mint például a homok – meggyorsítják a kopást és redukálják a teljesítőképességet. Szakszerű használat esetén a készülék nem igényel karbantartást. Szükség esetén ajánlatos a hidraulikus rész megtisztítása a lerakódásoktól és a szennyeződésektől. Ez történhet tiszta vízzel való leöblítéssel, ami egy tömlő segítségével a szivattyú nyomáscsatlakozóján keresztül végezhető. A konokabb szennyeződések eltávolításához a szivattyú lába (8) a szivattyú talpán levő csavarok oldásával leszerelhető. Minden más szétszerelést és az alkatrészek cseréjét csak a gyártó vagy arra feljogosított ügyfélszolgálat végezheti, hogy a veszélyeztetés elkerülhető legyen.

Fagy esetén a szivattyúban található víz megfagyva komoly károsodásokat okozhat. Ezért fagy közeli hőmérsékleteknél a szivattyút ki kell venni a szállítandó folyadékból és teljesen ki kell üríteni. Tárolja a szivattyút száraz, fagybiztos helyen.

Üzemzavarok esetén először ellenőrizze, hogy kezelési hiba történt vagy más olyan ok lépett fel, amely nem a készülék meghibásodásából ered - például áramszünet következett be.

Az alábbi listában a készülék néhány esetleges üzemzavara, azok lehetséges okai és a megszüntetésükre vonatkozó tippek vannak felsorolva. Minden megnevezett intézkedés csak akkor végezhető el, ha a szivattyú le van választva a villamos hálózatról. Ha egy üzemzavart önállóan nem tud megszüntetni, akkor forduljon az ügyfélszolgálatához, ill. a vásárlás helyéhez. További javításokat csak szakszemélyzet végezhet. Mindenképp vegye figyelembe azt, hogy szakszerűtlen javítás miatt okozott károk esetében a garanciaigény megszüntetése és a károkért nem vállalunk felelősséget.

HIBA	LEHETSÉGES OKA	MEGSZÜNTETÉSE
1. A szivattyú nem szállít folyadékot, a motor nem működik.	<ol style="list-style-type: none"> <li>1. Nincs áram.</li> <li>2. Bekapcsolt a termikus motorvédelem.</li> <li>3. Hibás a kondenzátor.</li> <li>4. Járókerék blokkolva.</li> <li>5. Az úszókapcsoló hibás.</li> </ol>	<ol style="list-style-type: none"> <li>1. Egy GS-minősítésű készülékkel ellenőrizzük, hogy van-e feszültség (vegyük figyelembe a biztonsági utasításokat!). Ellenőrizzük, hogy a csatlakozó dugó rendesen be van-e dugva.</li> <li>2. A szivattyút válassza le a hálózatról, hagyja lehűlni, és szüntesse meg az okot.</li> <li>3. Forduljon az ügyfélszolgálathoz.</li> <li>4. A járótökereket a blokkolás alól fel kell szabadítani.</li> <li>5. Forduljon az ügyfélszolgálathoz.</li> </ol>
2. A motor működik, de a szivattyú nem szállít folyadékot.	<ol style="list-style-type: none"> <li>1. A felszívó nyílások eldugultak.</li> <li>2. A nyomótömlő eldugult.</li> <li>3. Levegő hatolt a szivattyútestbe.</li> <li>4. A szivattyú a min. leszívási szint alá került; az úszókapcsoló esetleg rosszul van beállítva, mozgásában akadályozva van vagy meghibásodott.</li> <li>5. Az esetleg ott található visszacsapó szelep blokkolva van vagy rossz.</li> </ol>	<ol style="list-style-type: none"> <li>1. A dugulást meg kell szüntetni.</li> <li>2. A dugulást meg kell szüntetni.</li> <li>3. A szivattyút többször el kell indítani, hogy az összes levegő kimenjen.</li> <li>4. Arra ügyeljen, hogy a min. leszívási szintet ne érje el a szivattyú, adott esetben az úszókapcsolót helyesen be kell állítani vagy gondoskodni kell arról, hogy szabadon mozoghasson; hibás úszókapcsolónál az ügyfélszolgálathoz kell fordulni.</li> <li>5. A visszacsapó szelepet a blokkolás alól fel kell szabadítani vagy károsodás esetén pótolni.</li> </ol>
3. A szivattyú egy rövid működés után megáll, mert a termikus motorvédelem bekapcsolt.	<ol style="list-style-type: none"> <li>1. Az elektromos tápfeszültség nem egyezik meg a típustáblán megadott adatokkal.</li> <li>2. Szilárdtest részecskék tömítik el a szivattyút vagy a felszívó nyílást.</li> <li>3. A folyadék túlságosan sűrűn folyó.</li> <li>4. Túl magas a folyadék hőmérséklete.</li> <li>5. A szivattyú szárazon fut.</li> </ol>	<ol style="list-style-type: none"> <li>1. Egy GS-minősítésű készülékkel ellenőrizzük a csatlakozókábel vezetékain a feszültséget (vegyük figyelembe a biztonsági utasításokat!).</li> <li>2. A dugulást meg kell szüntetni.</li> <li>3. A szivattyú nem alkalmas az ilyen folyadékok szállításához. Szükség esetén hígítsa meg a folyadékot.</li> <li>4. Ügyelni kell arra, hogy a szivattyúzott folyadék hőmérséklete ne lépje túl a maximálisan megengedett értéket.</li> <li>5. Szüntesse meg a szárazon futás okát</li> </ol>
4. Elakadó működés, ill. szabálytalan üzemelés.	<ol style="list-style-type: none"> <li>1. Szilárdtest részecskék akadályozzák a járókereket.</li> <li>2. Lásd a 3.3. pont.</li> <li>3. Lásd a 3.4. pont.</li> <li>4. A hálózati feszültség a tűréshatáron kívül van.</li> <li>5. A motor vagy a futókerék hibás.</li> </ol>	<ol style="list-style-type: none"> <li>1. A szilárdtest részecskét el kell távolítani.</li> <li>2. Lásd a 3.3. pont.</li> <li>3. Lásd a 3.4. pont.</li> <li>4. Gondoskodni kell arról, hogy a hálózati feszültség megfeleljen a típustáblán található adatoknak.</li> <li>5. Forduljon az ügyfélszolgálathoz.</li> </ol>
5. A szivattyú túl kevés vizet továbbít.	<ol style="list-style-type: none"> <li>1. Lásd a 2.1. pont.</li> <li>2. Lásd a 2.2. pont.</li> <li>3. A járókerék elhasználódott.</li> </ol>	<ol style="list-style-type: none"> <li>1. Lásd a 2.1. pont.</li> <li>2. Lásd a 2.2. pont.</li> <li>3. Forduljon az ügyfélszolgálathoz.</li> </ol>
6. A szivattyú nem kapcsol be vagy ki.	<ol style="list-style-type: none"> <li>1. Az úszókapcsoló a mozgásában akadályozva van.</li> <li>2. Az úszókapcsoló hibásan van beállítva.</li> <li>3. Az úszókapcsoló hibás.</li> </ol>	<ol style="list-style-type: none"> <li>1. Biztosítani kell az úszókapcsoló mozgási lehetőségét.</li> <li>2. Az úszókapcsolót helyesen kell beállítani.</li> <li>3. Forduljon az ügyfélszolgálathoz.</li> </ol>

## 9. Garancia

Ezt a berendezést a legmodernebb módszerek szerint gyártottuk és ellenőriztük. Az értékesítő garanciát nyújt a kifogástalan anyagra és hibamentes elkészítésre a mindenkori ország törvényes előírásai szerint, amelyben a berendezést vásárolják. A garancia ideje a vásárlás napjától kezdődik az alábbi feltételek szerint:



A garancia ideje alatt minden olyan hibát a költségek térítése nélkül megszüntetünk, amely anyag- vagy gyártási hibára visszavezethető. A reklamációkat közvetlenül annak megállapítása után jelenteni kell.

A garanciaigény a vevő vagy harmadik személy általi beavatkozás esetén megszűnik. Azok a károk, amelyeket szakszerűtlen bánásmód és kezelés, helytelen felállítás vagy tárolás, szakszerűtlen csatlakoztatás vagy telepítés vagy vis major vagy egyéb külső befolyás okozott, nem esnek a garanciális teljesítés alá.

A gyorsan kopó alkatrészek, mint pl. a járókerék és csúszógyűrű tömítések nem esnek a garancia alá. Minden alkatrészt a legnagyobb gondossággal és nagy értékű anyagok felhasználásával gyártunk, és hosszú élettartamra vannak tervezve. A kopás azonban függ a használat jellegétől, annak intenzitásától és a karbantartási időközöktől. Ebben a használati utasításban található telepítési és karbantartási útmutatók betartása ezért döntően hozzájárul a kopó alkatrészek élettartamához.

Reklamációk esetén fenntartjuk a jogot a hibás részek javítására, pótlására vagy a berendezés cseréjére. A kicserélt alkatrészek a mi tulajdonunkba kerülnek. Kártérítési igények ki vannak zárva, amennyiben a károkat szándékosan okoztak vagy a gyártó súlyos gondatlanságából fakadnak.

További igények a garancia alapján nem állnak fenn. A vásárlónak a garancia igényét a vásárlást bizonyító nyugta bemutatásával kell igazolnia. A garancia igényt abban az országban lehet érvényesíteni, ahol a berendezést megvásárolták.

#### **Különleges útmutatások:**

1. Ha az Ön berendezése már nem működik jól, először azt vizsgálja meg, hogy kezelési hiba történt-e vagy olyan ok áll fenn, amely nem vezethető vissza a berendezés meghibásodására.
2. Amennyiben meghibásodott berendezését javítani hozza vagy beküldi, mindenképp mellékelje az alábbi dokumentumokat:
  - Nyugta a vásárlásról
  - A fellépett hiba leírása (egy lehetőleg pontos leírás megkönnyíti a jó ütemű javítást).
3. Mielőtt meghibásodott berendezését javítani hozná vagy küldené, távolítson el, kérjük, minden pótlólag hozzáillesztett alkatrészt, amelyek a berendezés eredeti állapotában nem voltak meg. Ha a berendezés visszajuttatásánál ilyen alkatrész hiányozna, azért nem vállalunk felelősséget.

## **10. Alkatrészek rendelése**

Alkatrészeket leggyorsabban, legegyszerűbben és legolcsóbban az interneten át lehet rendelni. A honlapunk [www.tip-pumpen.de](http://www.tip-pumpen.de) rendelkezik komplett alkatrész áruházzal, ahol néhány kattintással intézhető a rendelés. Ezen kívül ott hozunk nyilvánosságra információkat és értékes tippeket adunk a termékeinkkel és a tartozékokkal kapcsolatban, új berendezéseket mutatunk be és az aktuális trendekről és innovációkról is tájékoztatjuk a szivattyú technológia területéről.

## **11. Szerviz**

Garanciális igények vagy működési zavarok esetén keresse fel a vásárlás helyét.

Szükség esetén az aktuális kezelési útmutató pdf-változatát a [service@tip-pumpen.de](mailto:service@tip-pumpen.de) e-mail címen igényelheti.



#### **Csak EU-országok számára**

Elektromos készüléket soha ne dobjon a háztartási hulladék közé!

A 2012/19/EU számú, az elektromos és elektronikai berendezések hulladékaival foglalkozó EU-irányelv és annak a nemzeti jogba való átültetése alapján az elhasznált elektromos berendezéseket külön kell gyűjteni és gondoskodni kell róla, hogy a környezetvédelmi előírásoknak megfelelő újrahasznosításra kerüljenek. Ezzel kapcsolatos kérdéseivel keresse meg a hulladék ártalmatlanításával foglalkozó helyi vállalkozást.

Szanowny Kliencie!

Gratulujemy zakupu nowego urządzenia firmy T.I.P.!

Produkt ten, jak wszystkie nasze wyroby, opracowano wg najnowszych osiągnięć techniki. Produkcja i montaż niniejszego urządzenia są zgodne z nowoczesnymi rozwiązaniami techniki pomp, wykorzystano tu niezawodne elektryczne, elektroniczne i mechaniczne podzespoły, które gwarantują wysoką jakość i długą żywotność nowo zakupionego urządzenia.

Uważne zapoznanie się z instrukcją użytkownika pozwoli na pełne wykorzystanie możliwości technicznych urządzenia. W załączniku instrukcji przedstawiono odpowiednie ilustracje.

Życzymy Państwu zadowolenia z nowo zakupionego urządzenia.

## Spis treści

1.	Ogólne wskazówki dotyczące bezpieczeństwa .....	1
2.	Zakres zastosowania pompy .....	2
3.	Dane techniczne .....	2
4.	Zakres dostawy .....	3
5.	Instalacja .....	3
6.	Podłączenie pompy do sieci elektrycznej .....	4
7.	Uruchomienie .....	5
8.	Konserwacja i pomoc w przypadku zakłóceń pracy .....	5
9.	Gwarancja .....	7
10.	Zamawianie części zamiennych .....	7
11.	Serwis .....	7

Załącznik: rysunki

## 1. Ogólne wskazówki dotyczące bezpieczeństwa

Proszę dokładnie przeczytać instrukcję użytkownika i zapoznać się z elementami obsługi i zasadami użycia urządzenia. Nie ponosimy odpowiedzialności za uszkodzenie powstałe w wyniku niezastosowania się do wskazówek i poleceń niniejszej instrukcji. Gwarancja nie obejmuje uszkodzeń będących wynikiem lekceważenia zaleceń i wskazówek zawartych w niniejszej instrukcji, Zachowaj niniejszą instrukcję i przekaz ją wraz z urządzeniem w przypadku jego dalszej sprzedaży.

Osoby, które nie zapoznały się z treścią instrukcji użytkownika urządzenia, nie mogą z niego korzystać.

Pompa nie może być używana przez dzieci. Pompa może być obsługiwana przez osoby o ograniczonej sprawności fizycznej, sensorycznej i umysłowej oraz osoby nieposiadające dostatecznego doświadczenia i/lub wiedzy tylko pod nadzorem i pod warunkiem, że zostały one poinstruowane na temat bezpiecznego użytkownika urządzenia i że zrozumiały wynikające z tego zagrożenia. Dzieci nie mogą bawić się tym urządzeniem. Trzymać urządzenie i przewód podłączający z dala od dzieci.

Z pompy nie można korzystać, jeżeli w wodzie przebywają ludzie.

Pompa musi być wyposażona w zabezpieczenie zaburzeń elektrycznych (wyłącznik RCD) o parametrach nie przekraczających 30mA.

Aby uniknąć ryzyk w przypadku uszkodzenia przewodu zasilającego urządzenie, może on zostać naprawiony jedynie przez producenta, autoryzowany serwis lub osoby legitymujące się odpowiednimi kwalifikacjami.

Należy przestrzegać w szczególności wskazówek i ostrzeżeń oznaczonych następującymi znakami ostrzegawczymi:



Zignorowanie tego ostrzeżenia wiąże się z zagrożeniem zdrowia użytkownika i jego własności.



Nieprzestrzeganie niniejszej instrukcji związane jest z ryzykiem porażenia prądem elektrycznym, które może doprowadzić do obrażeń u osób i/lub szkód materialnych.

Sprawdź, czy urządzenie nie uległo uszkodzeniu podczas transportu. W przypadku stwierdzenia uszkodzeń należy bezzwłocznie, w terminie do 8 dni, powiadomić o tym sprzedawcę.

## 2. Zakres zastosowania pompy

Zaprojektowane do specjalnych zastosowań, pompy zanurzeniowe marki T.I.P. do usuwania wody z powierzchni płaskich to wysoce wydajne pompy elektryczne przeznaczone do pompowania czystej lub umiarkowanie zanieczyszczonej wody, zawierającej cząsteczki do maksymalnej wielkości, określonej w danych technicznych. Te produkty wysokiej jakości o przekonujących osiągnięciach skonstruowano z myślą o różnych zastosowaniach z zakresu odpompowywania i przepompowywania cieczy.

Typowe obszary zastosowania pomp FlatOne: Wypompowywanie wody z niecek basenowych, basenów, zbiorników i cystern oraz - dzięki funkcji usuwania wody z powierzchni płaskich - osuszanie pomieszczeń. Produkt ten jest przeznaczony do użytku prywatnego w gospodarstwie domowym, a nie do celów komercyjnych lub przemysłowych, ani do pracy ciągłej w zamkniętym obiegu.

Urządzenie nie jest przeznaczone do stosowania w nieckach basenowych podczas przebywania w nich kąpiących się lub zwierzęta osób ani do montażu w sieciach zasilających w wodę pitną.

Pompa nie nadaje się do obsługi fontann domowych, akwariów, itp.



Pompa nie nadaje się do pompowania słonej wody, fekalii, cieczy palnych, żrących, wybuchowych oraz innych cieczy stwarzających jakiegokolwiek zagrożenie. Temperatura pompowanej cieczy nie może przekraczać maksymalnej temperatury podanej w danych technicznych urządzenia.



W pompie zastosowano środki smarowe, które mogą w przypadku niewłaściwego użytkowania urządzenia lub jego uszkodzenia zanieczyścić pompowaną ciecz. Użyte smary są biologicznie degradowane i nieszkodliwe dla zdrowia.

## 3. Dane techniczne

Model	FlatOne 6000 INOX
Napięcie sieciowe / częstotliwość	230 V~ / 50 Hz
Moc znamionowa	300 W
Klasa ochronności	IPX8
Przyłącze ciśnieniowe	39,59 mm (1 1/4"), gwint zewnętrzny
Maksymalna ilość przetłaczanej cieczy (Q <sub>max</sub> ) <sup>1)</sup>	6.000 l/h
Maksymalne ciśnienie	0,6 bar
Maksymalna wysokość podnoszenia (H <sub>max</sub> ) <sup>1)</sup>	6 m
Maks. głębokość zanurzenia $\nabla$	7 m
Maksymalna wielkość pompowanych substancji stałych	1 mm
Maksymalna temperatura pompowanej cieczy (T <sub>max</sub> )	35 °C
Maksymalna częstość rozruchów w ciągu godziny	30, rozłożona równomiernie
Długość kabla przyłączeniowego	10 m
Wersja kabla	05RN8-F
Waga (netto)	ca. 4,3 kg
Min. poziom samossący przy trybie ręcznym (A) <sup>2)</sup>	40 mm
Min. poziom odsysania przy trybie ręcznym (B) <sup>2)</sup>	1 mm
Poziom startowy przy trybie automatycznym (C) <sup>2)</sup>	420-270 mm
Poziom wyłączenia przy trybie automatycznym (D) <sup>2)</sup>	30-160 mm
Wymiary (dł. x głęb. x wys.)	15,5 x 15,5 x 25 cm
Numer artykułu	30440

<sup>1)</sup> Podana wydajność maksymalna została ustalona z zachowaniem otwartego, w pełni swobodnego wylotu.

<sup>2)</sup> Dane w nawiasach dotyczą ilustracji zamieszczonych na końcu instrukcji użytkowania.

## 4. Zakres dostawy

Zakres dostawy niniejszego produktu obejmuje:

pompę z kablem przyłączenia, wielowymiarową złączkę, wstępnie zamontowany na przyłączy ciśnieniowym zawór przeciwwrotny, instrukcja użytkownika.

Sprawdź zakres dostawy pod kątem kompletności. W zależności od celu stosowania mogą być potrzebne inne akcesoria (patrz rozdział „Instalacja” oraz „Zamówienie części zamiennych”).

Jeśli to możliwe przechować opakowanie do upływu okresu gwarancyjnego. Materiał opakowaniowy utylizować w sposób ekologiczny. Zastosowane materiały nadają się całkowicie do recyklingu.

## 5. Instalacja

### 5.1. Ogólne wskazówki dotyczące instalacji



Do momentu całkowitego zakończenia instalacji nie wolno podłączać urządzenia do prądu.



Pompę oraz cały system przyłączeniowy należy chronić przed działaniem mrozu.

Wszystkie przewody przyłączeniowe muszą być bezwzględnie szczelne. Nieszczelne przewody wpływają negatywnie na wydajność pompy i mogą powodować poważne uszkodzenia. W razie konieczności należy posłużyć się odpowiednim materiałem uszczelniającym gwarantującym wykonanie szczelnych połączeń.

Dokręcając śruby połączeń unikaj nadmiernej siły, która może doprowadzić do uszkodzeń.

Układając przewody rurowe zadbaj o to, by na pompę nie oddziaływał ciężar, drgania lub napięcia. Przewody rurowe nie powinny być zagięte i wykazywać zmiennych kierunków nachylenia.

### 5.2. Instalacja przewodu ciśnieniowego

Przewód tłoczny transportuje ciecz od pompy do miejsca jej poboru. W celu uniknięcia strat ciśnienia w rurach zaleca się użycie odpowiednio zwymiarowanych przewodów tłocznych. Idealnym rozwiązaniem będą przewody o średnicy zgodnej z średnicą wyjścia pompy.

W celu ułatwienia instalacji w zakresie dostawy zawarto wielowymiarową złączkę (10) o następujących możliwościach podłączenia: przyłączy gwintu zewnętrznego, 33,25 mm (1”), przyłączy wężowe 25 mm i 35 mm przekroju wewnętrznego.

W przypadku stosowania gwintu zewnętrznego lub przyłączy wężowego wielkości 35 mm należy odciąć zbędne węższe części złączki wielowymiarowej w przewidzianych do tego miejscach cięcia w następujący sposób (patrz ilustracja):

a - przyłączy wężowe 25 mm

b - gwint zewnętrzny 33,25 mm (gwint zewnętrzny 1 ”)

Do usunięcia zbędnych części zaleca się użycia piły używanej w gospodarstwie domowym.

Ewentualnie wymagane dopasowanie wykonać przed umieszczeniem złączki wielowymiarowej na zaworze zwrotnym zakładanym na przyłączy ciśnienia pompy.

Jeżeli zawór zwrotny został usunięty, należy założyć go ponownie na przyłączy ciśnienia w celu instalacji przewodu ciśnieniowego i uruchomienia pompy. Przed zamontowaniem zaworu zwrotnego założyć najpierw zawór z zamknięciem szybkozłącznym luźno na przyłączy ciśnienia pompy. Napis "TOP"/"OBEN" znajduje się na górnej stronie zamknięcia szybkozłącznego, które musi dać się otwierać w górę - w kierunku przewodu ciśnieniowego. Następnie zamocować złączkę wielowymiarową na przyłączy ciśnienia pompy. Osadzony wcześniej luźno zawór zwrotny zostanie w ten sposób zamocowany. .

### 5.3. Instalacja stała pompy

W przypadku instalacji stałej sztywne rury doskonale sprawdzają się jako przewód tłoczny. Przy tego rodzaju instalacji przewód ciśnieniowy zaraz po wyjściu pompy powinien być wyposażony w zawór przeciwwrotny, aby po wyłączeniu pompy ciecz nie płynęła z powrotem. Pompy serii Flat One przy Dostawie dysponują seryjnie takim zaworem przeciwwrotnym, który wstępnie zamontowany jest na przyłączy ciśnieniowym. W celu łatwiejszego przeprowadzania prac konserwacyjnych zaleca się również instalację zaworu odcinającego za pompą i zaworem przeciwwrotnym. W przypadku demontażu pompy rozwiązanie to umożliwia dzięki zamknięciu zaworu odcinającego zatrzymanie cieczy w przewodzie tłocznym.

### 5.4. Ustawienie wyłącznika pływakowego



Upewnij się, czy pompa wyłączy się, gdy obniży się poziom pompowanej wody, a wyłącznik pływakowy osiągnie poziom zatrzymania pompy.



Podczas instalacji należy zapewnić wyłącznikowi pływakowemu swobodę ruchu.



W ręcznym trybie pracy pompy (z unieruchomionym przełącznikiem pływakowym) pompę należy stale nadzorować, aby nie dopuścić, by działała na sucho.

Pompa wyposażona jest w wyłącznik pływakowy (2), który w zależności od poziomu pompowanej wody automatycznie włącza lub wyłącza urządzenie. Pompa wyłączy się, gdy poziom wody osiągnie lub przekroczy poziom zatrzymania. Natomiast, gdy poziom wody osiągnie lub przekroczy poziom uruchomienia, pompa wznowi pracę. Poziom zatrzymania i uruchomienia pompy można ustawić regulując długość kabla (3) wyłącznika pływakowego. Długość kabla ustawiamy na jego wyjściu (4) znajdującym się w uchwycie (5) pompy. Jeśli pompa podczas zasysania przekroczy poziom zatrzymywania, przełącznik pływakowy należy uruchomić ręcznie, np. mocując go w pozycji pionowej. W tym celu należy wyjąć kabel przełącznika pływakowego z bocznego przepustu kablowego (4). Następnie przełącznik pływakowy należy unieruchomić w specjalnym uchwycie (11) umieszczonym poniżej przepustu kablowego, wsuwając go pionowo od góry w uchwyt, tak aby kabel wystawał na dole. Tylko w takim stanie pracy możliwe jest osiągnięcie min. poziomu zasysania podanego w danych technicznych. W takim przypadku pompę należy jednak stale nadzorować, aby nie dopuścić, by działała na sucho.

### 5.5. Zastosowanie jako pompa płytkosąca

Aby móc skorzystać z doskonałej funkcji usuwania wody z powierzchni płaskich (min. poziom odpompowywania 1 mm), np. do osuszania pomieszczeń lub do zupełnego usuwania wody z basenów, należy umieścić pompę bezpośrednio na podłożu i musi być zamontowany zawór zwrotny.

- Aby uzyskać minimalny poziom odpompowywania, pompa musi pracować w trybie ręcznym, tzn. przełącznik pływakowy musi być przymocowany (patrz powyżej). Prowadzi to do ciągłej pracy pompy, dopóki jest ona podłączona do sieci. Występuje wtedy zwiększone niebezpieczeństwo pracy na sucho, które może być przyczyną uszkodzenia urządzenia w wyniku przegrzania. Z tego powodu zwracać uwagę, by pompa pracowała tylko wtedy, gdy dostępna jest dostateczna ilość tłocznej cieczy.
- W czasie uruchamiania procesu odpompowywania poziom wody musi wynosić co najmniej 40 mm (por. min. poziom samozasysania), aby odpowietrzyć obudowę pompy.

### 5.6. Ustawianie pompy

Podczas ustawiania pompy należy uważać, by nie przekroczyć maksymalnej głębokości zanurzenia podanej w tabeli „Dane techniczne”. Nie wolno również przekroczyć minimalnego poziomu samozasysania. W trakcie późniejszej eksploatacji poziom wody będzie mógł być redukowany do minimalnego poziomu zasysania. Ustaw pompę na twardym podłożu. Nie umieszczaj jej bezpośrednio na niestabilnych kamieniach lub piasku. Ustawiając urządzenie zadbaj, by nie przewróciło się i nie zapadło w dno otworami zasysającymi. Należy unikać zasysania piasku, mułu oraz podobnych frakcji.

Do ustawiania, podnoszenia i przenoszenia pompy służy wyłącznie jej uchwyt. W przypadku konieczności opuszczenia pompy na dno i jej wyciągnięcia należy posłużyć się odpowiednią linką zaczepianą o uchwyt urządzenia. Do ustawiania, podnoszenia lub przenoszenia pompy nie wolno w żadnym razie używać węża tłoczego, kabla zasilającego, ani kabla wyłącznika pływakowego. Specjalnie zaprojektowana stopa pompy FlatOne jest skonstruowana do zewnętrznego usuwania wody z powierzchni płaskich. Jeżeli funkcja ta nie jest używana, sensowne jest zainstalowanie pompy w pewnej odległości od podłoża, aby móc wykorzystać pełną wydajność pompy. Można to uzyskać poprzez podłożenie kamienia lub podwieszenie pompy na linie wodoodpornej.

## 6. Podłączenie pompy do sieci elektrycznej

Urządzenie posiada kabel przyłączeniowy z wtyczką sieciową. W celu uniknięcia zagrożeń, zlecaj wymianę kabla przyłączeniowego i wtyczki wyłącznie wykwalifikowanym elektrykom. Nigdy nie przenoś pompy trzymając jej za kabel. Nie ciągnij również nigdy za kabel w celu wyciągnięcia wtyczki sieciowej z gniazdka. Chroń wtyczkę i kabel przyłączeniowy przed działaniem wysokich temperatur, ostrymi brzegami i olejem.

Urządzenie podłączać tylko do prawidłowo zainstalowanego i łatwo dostępnego gniazda wtykowego z zestykiem ochronnym. Gniazdo wtykowe musi pozostać łatwo dostępne również po podłączeniu, aby w razie potrzeby możliwe było szybkie wyjęcie wtyczki sieciowej.



Dostępne napięcie sieciowe musi odpowiadać wartościom podanym w danych technicznych. Osoba odpowiedzialna za instalację musi zapewnić, by przyłączy elektryczne dysponowało uziemieniem spełniającym normy.



Przyłączy elektryczne musi być wyposażone w wysokoczuły wyłącznik ochronny prądowy:  $\Delta = 30$  mA (niem. norma DIN VDE 0100-739).





Kable przedłużające nie mogą mieć mniejszego przekroju niż przewody w izolacji gumowej o oznaczeniu H07RN-F (3 x 1,0 mm<sup>2</sup>) zgodnie z VDE. Wtyczka sieciowa i sprężki muszą być odporne na spryskanie wodą.

## 7. Uruchomienie



Podczas pracy pompy nie wolno przebywać osobom lub zwierzęta w wodzie.



Z pompy można korzystać wyłącznie w przedziale dopuszczalnych obciążeń podanym na tabliczce znamionowej.



Należy unikać pracy pompy na sucho, tj. bez pompowania wody, ponieważ jej brak powoduje przegrzanie urządzenia, co może doprowadzić to do poważnych uszkodzeń pompy.



Sprawdź, czy elektryczne połączenia wtykowe nie są narażone na ryzyko zalania.



Bezwzględnie zabrania się chwytania rękoma za otwór pompy, gdy jest podłączona do sieci elektrycznej.

Skontroluj pompę przed każdym użyciem. Dotyczy to zwłaszcza kabla przyłączeniowego i wtyczki. Sprawdź, czy wszystkie śruby są mocno dokręcone i czy wszystkie przyłącza znajdują się w nienagannym stanie. Nie wolno używać uszkodzonej pompy. Należy ją wtedy oddać do specjalistycznego punktu serwisowego. Przed każdym uruchomieniem pompy należy dokładnie sprawdzić, czy ustawiona jest stabilnie i bezpiecznie. W celu uruchomienia urządzenia włóż wtyczkę przewodu zasilającego do gniazda prądu przemiennego o wartości 230 V. Gdy poziom wody osiągnie lub przekroczy poziom uruchomienia urządzenia, pompa natychmiast ruszy.

W celu zakończenia pracy wyciągnij wtyczkę przewodu zasilającego z gniazda elektrycznego.

Pompy elektryczne serii T.I.P. FlatOne posiadają zintegrowany termiczny bezpiecznik silnika. W przypadku przeciążenia silnik wyłączy się samoczynnie i włączy się ponownie, gdy odzyska odpowiednią temperaturę. Ewentualne przyczyny zakłóceń pracy i wskazówki dotyczące ich usunięcia opisano w ustępie „Konserwacja i pomoc w przypadku zakłóceń pracy”.

## 8. Konserwacja i pomoc w przypadku zakłóceń pracy



Przed rozpoczęciem prac konserwacyjnych odłącz pompę od zasilania elektrycznego. W przypadku nieodciętego dopływu prądu zachodzi m. in. niebezpieczeństwo niezamierzonego uruchomienia pompy.



Nie odpowiadamy za uszkodzenia spowodowane niefachowymi próbami naprawy urządzenia. Szkody będące następstwem niefachowych prób naprawy pompy powodują wygaśnięcie gwarancji.

Zachowanie wymaganych warunków pracy urządzenia i używanie go zgodnie z przeznaczeniem zmniejsza ryzyko ewentualnych zakłóceń pracy oraz przyczynia się do wydłużenia żywotności pompy. Zanieczyszczenia o właściwościach ściernych w pompowanej cieczy (np. piasek) przyspieszają naturalne zużycie części obniżając sprawność pompy.

Urządzenie użytkowane we właściwy sposób nie wymaga konserwacji. W razie konieczności zaleca się oczyszczenie części hydraulicznych ze złożeń i zanieczyszczeń. Czyszczenie można przeprowadzić za pomocą odwrotnego przepłukania pompy strumieniem wody wprowadzonego wężykiem przez przyłącze tłoczne pompy. W celu usunięcia przylegających zabrudzeń należy zdjąć podstawę pompy (8) odkręcając wcześniej śruby znajdujące się na spodzie pompy. Demontaż i wymianę innych części należy powierzać zakładowi produkcyjnemu lub autoryzowanym punktom serwisowym – pozwoli to na wyeliminowanie związanych z tym potencjalnych zagrożeń.

W przypadku wystąpienia mrozów zamarzająca woda znajdująca się w pompie może spowodować poważne uszkodzenia, dlatego w przypadku temperatur minusowych należy wyjąć pompę z pompowanej cieczy i całkowicie opróżnić. Pompę należy przechowywać w miejscu suchym i nienarażonym na działanie mrozu.

W przypadku wystąpienia zakłóceń pracy sprawdź najpierw, czy nie wynika to z nieprawidłowej obsługi urządzenia lub innej przyczyny niezwiązanej z defektem urządzenia - np. przerwa w dostawie prądu.

W poniższym zestawieniu przedstawiono kilka możliwych zakłóceń w pracy urządzenia, ich prawdopodobne przyczyny i wskazówki ich usunięcia. Podane działania zaradcze można przeprowadzać jedynie po odłączeniu urządzenia od źródła prądu. Jeżeli nie uda ci się samemu usunąć zakłócenia, zwróć się o pomoc do punktu serwisowego lub skontaktuj się ze sprzedawcą. Naprawy urządzenia należy powierzać wyłącznie

wykwalifikowanemu personelowi. Pamiętaj, że szkody powstałe w wyniku niefachowych prób naprawy urządzenia powodują wygaśnięcie całej gwarancji. Firma nie ponosi w takich przypadkach odpowiedzialności za powstałe szkody.

Zakłócenie w pracy	Prawdopodobna przyczyna	Usunięcie
1. Pompa nie tłoczy cieczy. Silnik nie pracuje	<ol style="list-style-type: none"> <li>1. Brak napięcia.</li> <li>2. Włączyło się termiczne zabezpieczenie silnika.</li> <li>3. Kondensator jest uszkodzony.</li> <li>4. Blokada wirnika.</li> <li>5. Uszkodzenie wyłącznika pływakowego.</li> </ol>	<ol style="list-style-type: none"> <li>1. Sprawdzić urządzeniem zgodnym z GS, czy jest napięcie (przestrzegać zasad bezpieczeństwa!). Sprawdzić, czy wtyczka jest prawidłowo włożona.</li> <li>2. Odłącz pompę od sieci elektrycznej. Poczekać, aż system ostygnie i usunąć przyczynę.</li> <li>3. Skontaktuj się z punktem serwisowym.</li> <li>4. Odblokować wirnik.</li> <li>5. Skontaktuj się z punktem serwisowym.</li> </ol>
2. Silnik pracuje, ale pompa nie tłoczy cieczy.	<ol style="list-style-type: none"> <li>1. Zatkane otwory zasysające ciecz.</li> <li>2. Zatkany przewód tłoczny.</li> <li>3. Wniknięcie powietrza do obudowy pompy.</li> <li>4. Przekroczono minimalny poziom zasysania; ewentualnie złe ustawienie wyłącznika pływakowego, ograniczenie swobody ruchu lub uszkodzenie.</li> <li>5. Ewentualnie blokada lub uszkodzenie zamontowanego zaworu przeciwwrotnego.</li> </ol>	<ol style="list-style-type: none"> <li>1. Odetkaj pompę lub/i otwory zasysające.</li> <li>2. Odetkaj pompę lub/i otwory zasysające.</li> <li>3. Uruchom kilkakrotnie pompę, by pozbyć się całego powietrza.</li> <li>4. Pamiętaj, by nie przekroczyć minimalnego poziomu zasysania; w razie konieczności należy właściwie ustawić wyłącznik pływakowy, ewentualnie umożliwić swobodę jego ruchów; w przypadku uszkodzenia wyłącznika pływakowego skontaktuj się z autoryzowanym punktem serwisowym.</li> <li>5. Odblokuj zawór przeciwwrotny lub wymień go, jeżeli jest uszkodzony.</li> </ol>
3. Pompa przez chwilę pracuje i zatrzymuje się wyłączona bezpiecznikiem termicznym silnika.	<ol style="list-style-type: none"> <li>1. Elektryczne przyłącze nie odpowiada danym podanym na tabliczce znamionowej.</li> <li>2. Pompa lub otwory zasysające ciecz zatkane ciałami stałymi.</li> <li>3. Ciecz jest za gęsta.</li> <li>4. Temperatura cieczy jest zbyt wysoka.</li> <li>5. Suchy bieg pompy.</li> </ol>	<ol style="list-style-type: none"> <li>1. Skontrolować urządzeniem zgodnym z GS napięcie na przewodach kabla przyłączeniowego (przestrzegać zasad bezpieczeństwa!).</li> <li>2. Odetkaj pompę lub/i otwory zasysające.</li> <li>3. Pompa nie nadaje się do tłoczenia cieczy. W razie konieczności należy rozrzedzić ciecz.</li> <li>4. Należy uważać, by temperatura pompowanej cieczy nie przekroczyła maksymalnej dopuszczalnej wartości.</li> <li>5. Usunąć przyczyny suchego biegu.</li> </ol>
4. Przerwy w działaniu lub nieregularna praca pompy.	<ol style="list-style-type: none"> <li>1. Ciała stałe hamują ruch wirnika.</li> <li>2. Patrz punkt. 3.3.</li> <li>3. Patrz punkt. 3.4.</li> <li>4. Napięcie znamionowe poza granicą tolerancji.</li> <li>5. Uszkodzony silnik lub wirnik.</li> </ol>	<ol style="list-style-type: none"> <li>1. Usunąć ciała stałe.</li> <li>2. Patrz punkt. 3.3.</li> <li>3. Patrz punkt. 3.4.</li> <li>4. Sprawdzić zgodność napięcia sieciowego z napięciem podanym na tabliczce znamionowej pompy.</li> <li>5. Skontaktuj się z punktem serwisowym.</li> </ol>
5. Pompa przepompowuje zbyt małą ilość wody.	<ol style="list-style-type: none"> <li>1. Patrz punkt. 2.1.</li> <li>2. Patrz punkt. 2.2.</li> <li>3. Zużyty wirnik.</li> </ol>	<ol style="list-style-type: none"> <li>1. Patrz punkt. 2.1.</li> <li>2. Patrz punkt. 2.2.</li> <li>3. Skontaktuj się z punktem serwisowym.</li> </ol>
6. Pompa nie włącza się lub nie wyłącza się.	<ol style="list-style-type: none"> <li>1. Ograniczona swoboda ruchów wyłącznika pływakowego.</li> <li>2. Złe ustawienie wyłącznika pływakowego.</li> <li>3. Uszkodzenie wyłącznika pływakowego.</li> </ol>	<ol style="list-style-type: none"> <li>1. Zapewnij swobodę ruchu wyłącznika pływakowego.</li> <li>2. Ustaw prawidłowo wyłącznik pływakowy.</li> <li>3. Skontaktuj się z punktem serwisowym.</li> </ol>

## 9. Gwarancja

Niniejsze urządzenie wyprodukowano i sprawdzono wg najnowocześniejszych metod. Sprzedawca udziela gwarancję obejmującą jakość materiału i nienaganną wykończenie zgodnie z przepisami prawnymi obowiązującymi w kraju zakupu urządzenia. Gwarancja rozpoczyna się w dniu zakupu. Opiera się na następujących warunkach:

W okresie obowiązywania gwarancji usunięciu podlegają wszystkie błędy wynikające z wad materiału lub błędów produkcyjnych. Reklamację należy zgłosić natychmiast po stwierdzeniu usterki.

Roszczenie gwarancyjne wygasa w przypadku ingerencji przez sprzedawcę lub osoby trzecie. Gwarancja nie obejmuje uszkodzeń spowodowanych niewłaściwym obchodzeniem się z urządzeniem, nieprawidłową obsługą, błędnym ustawieniem i przechowywaniem, niefachową instalacją, siłą wyższą lub pozostałymi zewnętrznymi czynnikami.

Gwarancja nie obejmuje części podlegających naturalnemu zużyciu (np. wirnik, uszczelnienia pierścieniem ślizgowym).

Wszystkie części wykonano z największą starannością z materiałów wysokiej jakości mając na celu długą żywotność urządzenia. Naturalne zużycie części zależy od sposobu i częstotliwości użytkowania pompy oraz od przeprowadzanych prac konserwacyjnych. Przestrzeganie wskazówek dotyczących instalacji i konserwacji urządzenia podanych w niniejszej instrukcji zasadniczo przyczynia się do wydłużenia żywotności części podlegających naturalnemu zużyciu.

W przypadku zgłoszenia reklamacji zastrzegamy sobie prawo do naprawy uszkodzonych części, bądź wymiany części lub całego urządzenia. Wymienione części przechodzą na naszą własność.

Wyklucza się roszczenia o wypłacenie odszkodowania, o ile szkoda nie została wyrządzona celowo lub przez rażące niedbalstwo producenta.

Gwarancja nie uprawnia do roszczeń innego typu. Podstawę uznania gwarancji stanowi przedłożenie przez kupującego potwierdzenia zakupu. Potwierdzenie gwarancji ważne jest jedynie w kraju, w którym dokonano zakupu urządzenia.

### Szczególne wskazówki:

1. Jeżeli urządzenie nie będzie prawidłowo działać, sprawdź najpierw, czy powodem tego stanu nie jest błąd w obsłudze urządzenia lub inna przyczyna niezwiązana z uszkodzeniem urządzenia.
2. Wysyłając lub zanosząc uszkodzone urządzenie do naprawy, dołącz do niego koniecznie następujące dokumenty:
  - Dowód zakupu
  - Opis zaistniałego uszkodzenia (możliwie dokładny opis umożliwi sprawne rozpatrzenie reklamacji).
3. Przed dostarczeniem uszkodzonego urządzenia do naprawy, usuń wszystkie elementy dodane do oryginalnego urządzenia. Nie ponosimy odpowiedzialności za brak takich elementów po dokonaniu naprawy urządzenia.

## 10. Zamawianie części zamiennych

Najszybszą, najprostszą i najbardziej korzystną metodą zamawiania części zamiennych jest złożenie zamówienia elektronicznie. Polecamy Państwu również bezpośredni kontakt z naszym biurem obsługi sprzedaży: tel. (+48) 22 211 80 11, e-mail: [info@tippolska.pl](mailto:info@tippolska.pl)

## 11. Serwis

W przypadku roszczenia gwarancyjnego lub zakłóceń w pracy urządzenia skontaktuj się z punktem sprzedaży.

W razie potrzeby aktualną instrukcję obsługi w formie pliku pdf można zamówić wysyłając zapytanie na adres e-mail: [service@tip-pumpen.de](mailto:service@tip-pumpen.de).

Dystrybutor:  
T.I.P. Polska Sp. z o.o.  
ul. Warszawska 164, 05-082 Latchorzew  
Polska  
Tel.: (+48) 22 211 80 11  
e-mail: [info@tippolska.pl](mailto:info@tippolska.pl)

Serwis:  
PPHU TECH-MIG  
ul. Kaczorowa 26A, 03-046 Warszawa  
Polska  
Tel.: (+48) 601 380 587, 22 427 58 30  
e-mail: [serwis@techmig.pl](mailto:serwis@techmig.pl)

W razie potrzeby aktualną instrukcję obsługi w formie pliku pdf można zamówić wysyłając zapytanie na adres e-mail: [info@tippolska.pl](mailto:info@tippolska.pl).



### Dotyczy tylko krajów UE

Zakaz utylizacji zużytego sprzętu razem z odpadami domowymi!

Zgodnie z Dyrektywą Europejską 2012/19/WE w sprawie zużytego sprzętu elektrycznego i elektronicznego, oraz dostosowaniem jej do prawa krajowego, zużyte urządzenia elektryczne nie mogą być usuwane w formie nieposortowanych odpadów z gospodarstw domowych. Zużyty sprzęt elektryczny należy oddać do odpowiednich bezpłatnych punktów zbiorczych. Informacje w tym zakresie można uzyskać kontaktując się z lokalnym punktem utylizacji odpadów lub przedstawicielami władz lokalnych.

Vážený zákazníku,

Blahopřejeme vám k zakoupení nového zařízení T.I.P.!

Jako každý z našich výrobků, je i tento vyroben na základě nejnovějších výsledků technických znalostí. Výroba a montáž stroje probíhá na základě nejmodernější techniky čerpadel s použitím nejspolehlivějších elektrických, resp. elektronických součástí, což zaručuje vysokou kvalitu a dlouhou životnost zakoupeného zařízení.

Přečtěte si pozorně uživatelský návod. Po jeho přečtení budete schopni využít veškerých technických předností výrobku. Vysvětlující obrázky jsou umístěny v příloze na konci uživatelského návodu.

Přejeme vám hodně úspěchů k novému zařízení.

## Obsah

1.	Všeobecné bezpečnostní pokyny .....	1
2.	Oblast použití .....	2
3.	Technické údaje .....	2
4.	Rozsah dodávky .....	2
5.	Instalace.....	3
6.	Elektrická přípojka.....	4
7.	Uvedení do provozu.....	4
8.	Údržba a pomoc při poruchách .....	5
9.	Záruka.....	6
10.	Objednání náhradních dílů.....	7
11.	Servis .....	7
	Příloha: Obrázky	

## 1. Všeobecné bezpečnostní pokyny

Pozorně si, prosím, přečtěte návod k použití a obeznamte se s ovládacími prvky a korektním používáním tohoto produktu. Neručíme za škody, které vzniknou v důsledku nerespektování pokynů a předpisů uvedených v tomto návodu k použití. Na škody v důsledku nerespektování pokynů a předpisů uvedených v tomto návodu k použití se nevztahují poskytovaná záruční plnění. Řádně si uschovejte tento návod k použití a při prodeji zařízení nezapomeňte jej k němu přiložit.

Osoby neseznámené s obsahem tohoto návodu k použití nesmějí tento přístroj používat.

Čerpadlo nesmí používat děti.

Čerpadlo mohou používat osoby se sníženými fyzickými, smyslovými nebo duševními schopnostmi nebo nedostatkem zkušeností a/nebo znalostí, pokud jsou pod dozorem nebo pokud byly o bezpečném použití přístroje poučeny a rozumějí souvisejícím rizikům. Děti si nesmějí hrát s přístrojem. Přístroj a jeho přípojovací vedení je třeba umístit mimo dosah dětí.

Čerpadlo se nesmí používat, jsou-li ve vodě lidé.

Čerpadlo musí být napájeno přes proudový chránič (RCD / spínač FI) s jmenovitým svodovým proudem ne větším než 30 mA.

Je-li síťové přívodní vedení tohoto přístroje poškozené, musí ho vyměnit výrobce nebo pracovník jeho servisu nebo podobně kvalifikovaná osoba, aby nedošlo k ohrožení.

Bezpodmínečně dodržujte upozornění a pokyny označené následujícími symboly:



Nerespektování tohoto pokynu je spojeno s ohrožením osob a/nebo materiálními škodami.



Opomenutí pokynů uvedených v tomto návodu k použití znamená nebezpečí zasažení elektrickým proudem, což může způsobit poranění a/nebo hmotné škody.

Zkontrolujte přepravní poškození zařízení. V případě poškození musíte uvědomit maloobchodce okamžitě - nejpozději ale v průběhu 8 dnů od data koupě.

## 2. Oblast použití

Tato pro speciální oblasti vyvinutá plošně odsávající ponorná čerpadla od T.I.P. jsou maximálně účinná elektrická čerpadla pro čerpání čiré, čisté nebo mírně znečištěné vody, která obsahuje pevné částice do maximální velikosti uvedené v technických údajích. Tyto vysoce kvalitní výrobky byly se svými velmi přesvědčivými výkonnostními parametry vyvinuty k rozmanitým účelům, jako odvodňování a přečerpávání kapalin.

K typickým oblastem použití FlatOne patří: Vyčerpávání plaveckých bazénů, poolů, nádrží a cisteren a díky funkci plošného odsávání vysoušení místností.

Tento produkt je určen k soukromému využití v domácnostech, nikoli ke komerčním či průmyslovým účelům nebo k trvalému cirkulačnímu provozu.

Přístroj není vhodný pro použití v plaveckých bazénech, když se ve vodě zdržují osoby nebo zvířata, a pro montáž do veřejné vodovodní sítě.

Čerpadlo není vhodné k provozu v stolových fontánách, akváriích a podobných oblastech.



Čerpadlo není vhodné k čerpání slané vody, fekálií, hořlavých, leptavých, výbušných anebo jiných nebezpečných kapalin. Přečerpávaná kapalina nesmí mít vyšší teplotu, jako je maximální teplota uvedená v technických údajích.



V čerpadle jsou použita mazadla, jež mohou při neodborné manipulaci anebo při poškozeních zařízení způsobit kontaminaci přečerpávané kapaliny. Použitá mazadla jsou biologicky odbouratelná a zdravotně nezávadná.

## 3. Technické údaje

Model	FlatOne 6000 INOX
Síťové napětí/frekvence	230 V~ / 50 Hz
Jmenovitý výkon	300 wattů
Druh krytí	IPX8
Výtlačná přípojka	39,59 mm (1 1/4"), vnější závit
Max. dopravní množství ( $Q_{max}$ ) <sup>1)</sup>	6.000 l/h
Max. tlak	0,6 barů
Max. dopravní výška ( $H_{max}$ ) <sup>1)</sup>	6 m
Max. hloubka ponoru $\nabla$	7 m
Max. velikost přečerpávaných pevných těles	1 mm
Max. teplota přečerpávané kapaliny ( $T_{max}$ )	35 °C
Max. početnost spuštění za hodinu	30, rovnoměrné rozložení
Délka přípojného kabelu	10 m
Kabelový vývod	05RN8-F
Hmotnost (netto)	~ 4,3 kg
Minimální úroveň pro samonasávání v manuálním režimu (A) <sup>2)</sup>	40 mm
Minimální úroveň pro odsávání v manuálním režimu (B) <sup>2)</sup>	1 mm
Úroveň pro spuštění v automatickém režimu (C) <sup>2)</sup>	420-270 mm
Úroveň pro zastavení v automatickém režimu (D) <sup>2)</sup>	30-160 mm
Rozměr (délka x hloubka x výška)	15,5 x 15,5 x 25 cm
Číslo sortimentní položky	30440

<sup>1)</sup> Uvedené maximální výkony byly stanoveny při volném, neredukovaném výtoku.

<sup>2)</sup> Údaje v závorkách se vztahují k obrázkům na konci návodu k použití.

## 4. Rozsah dodávky

Součástí dodávky tohoto výrobku jsou níže uvedené položky:

Čerpadlo s přípojným kabelem, spojovací tvarovka v několika rozměrech, zpětná klapka předběžně namontovaná za účelem připojení k tlakovému vedení, návod k použití.

Zkontrolujte, zda jsou k dispozici všechny dodávané položky. V závislosti na plánovaném použití můžete potřebovat také další příslušenství (viz. kapitola „Instalace“ a „Objednání náhradních dílů“).

Původní obal uchovávejte pokud možno až do uplynutí záruční lhůty. Zajistěte likvidaci balícího materiálu v souladu s předpisy o ochraně životního prostředí. Použité materiály jsou plně recyklovatelné.

## 5. Instalace

### 5.1. Šeobecné pokyny k instalaci



Zařízení nesmí být po dobu celé instalace připojeno k elektrické síti.



Čerpadlo a celý napojený systém musíte chránit před působením mrazu.

Všechna přípojná vedení musejí být absolutně těsná, protože netěsná vedení mají nepříznivý vliv na výkon čerpadla a mohou způsobit závažné škody. V případě potřeby, k zajištění vzduchotěsné montáže, použijte vhodný těsnící materiál.

Nikdy příliš nedotahujte šroubové spoje, mohlo by to vést k poškozením.

Při pokládce přípojních vedení dbejte na to, aby čerpadlo nebylo vystaveno působení žádných závaží a také ne vibrací anebo pnutí. Přípojná vedení nesmějí současně vykazovat žádná zalomení anebo opačné spády.

### 5.2. Instalace výtlačného vedení

Výtlačné vedení dopravuje kapalinu z čerpadla k odběrnému místu. Abyste vyloučili ztráty v průtoku, doporučujeme použití co největšího výtlačného vedení - ideálně o průměru, jenž odpovídá rozměru výstupu z čerpadla.

Pro usnadnění instalace je součástí dodávky spojovací tvarovka v několika rozměrech (10) s níže uvedenými možnostmi připojení: spojovací tvarovka s vnějšími závity o rozměru 33,25 mm (1"), přípojka k hadici s vnitřním průměrem 25 mm a 35 mm.

Při použití vnějšího závitu, resp. hadicové přípojky 35 mm je třeba nepotřebné užší díly vícerozměrové přípojky oddělit na dělicích bodech k tomu určených (jak je uvedeno na obrázku):

a - Hadicová přípojka 25 mm

b - Vnější závit 33,25 mm (AG 1")

K oddělení nepotřebných dílů se doporučuje použít obloukovou pilku.

Tuto úpravu, pokud je nutná, proveďte předtím, než nasadíte vícerozměrovou přípojku na zpětný ventil, který je umístěn na tlakové přípojce čerpadla.

Pokud byl zpětný ventil odstraněn, musí být pro instalaci tlakového vedení a uvedení čerpadla do provozu opět nasazen na tlakovou přípojku. Pro montáž zpětného ventilu nasadte ventil s poklopovým uzávěrem nejdříve volně na tlakovou přípojku čerpadla. Nápis "TOP"/"OBEN" se nachází na horní straně poklopového uzávěru, který musí být otevíratelný směrem vzhůru - ve směru tlakového vedení. Poté připevněte vícerozměrovou přípojku na tlakovou přípojku čerpadla. Tím se upevní zprvu volně nasazený zpětný ventil.

### 5.3. Pevná instalace

V případě pevné instalace jsou ideálním řešením pro výtlačné vedení pevné trubky. V případě instalace tohoto typu je nutné do tlakového vedení ihned po výstupu z čerpadla vmontovat zpětnou klapku, aby po vypnutí čerpadla nedocházelo ke zpětnému toku čerpaného média. Čerpadla série INTEGRA jsou již standardně vybavena ventilem se zpětnou klapkou, namontovaným na přípojku tlakového vedení. K usnadnění údržby kromě toho doporučujeme instalaci uzavíracího ventilu za čerpadlo a zpětný ventil. Výhoda tohoto řešení spočívá v tom, že po demontáži čerpadla nedojde díky uzavření uzavíracího ventilu k vyprázdnění výtlačného vedení.

### 5.4. Používání čerpadla v plaveckých bazénech, zahradních jezírkách a na podobných místech



Zkontrolujte, zda se čerpadlo po poklesu hladiny vody vypne, a dosáhl-li plovákový spínač vypínací úroveň.



Při instalaci dbejte bezpodmínečně na to, aby se plovákový spínač mohl pohybovat volně.



V ručním provozním režimu čerpadla (se zaaretovaným plovákovým spínačem) je však nutné čerpadlo stále hlídat, aby neběželo nasucho.

Čerpadlo je vybavené plovákovým spínačem (2), jenž - v závislosti na hladině vody - zajišťuje automatické zapínání anebo vypínání zařízení. Dosáhne-li hladina vody vypínací úroveň, anebo poklesne-li pod ni, čerpadlo se vypne. Dosáhne-li hladina vody, resp. překročí-li zapínací úroveň, provoz čerpadla se obnoví. Zapínací a vypínací úroveň můžete změnit zkrácením anebo prodloužením pohyblivého kabelu (3) plovákového spínače. Délku kabelu nastavíte na vedení kabelu (4), jež se nachází na držadle (5) čerpadla. Rozhodující je přítom volná, pohyblivá část kabelu, která sahá od vedení kabelu až po plovákový spínač. S narůstající délkou se snižuje vypínací úroveň, a naopak, se zvyšuje zapínací úroveň. Naopak, při redukování délky se snižuje zapínací úroveň a zvyšuje se vypínací úroveň.

Pokud má čerpadlo odsávat nad úroveň vypnutí, je nutné plovákový spínač ručně aktivovat, např. zafixováním ve vzpřímené poloze. K tomu musíte kabel plovákového spínače vyjmout z bočního kabelového vedení (4). Následně zaaretujete plovákový spínač v držáku (11), který je k tomu určen tak, že spínač zasunete zeshora visle do držáku, aby kabel ukazoval směrem dolů. Pouze v tomto provozním stavu lze dosáhnout min. úrovně odsávání uvedené v technických údajích. Zde je však nutné čerpadlo stále hlídat, aby neběželo nasucho.

### 5.5. Používejte jako nízké sací čerpadlo

Chcete-li využít znamenitou funkci plošného odsávání čerpadla (min. odsávaná hladina 1 mm) - např. k vysoušení místností nebo k bezzbytkovému vyčerpání poolů - musí se čerpadlo postavit přímo na zem a musí být nainstalovaný zpětný ventil.

- Pro dosažení minimální odsávané hladiny musí čerpadlo pracovat v ručním režimu, to znamená, že musí být plovákový spínač zafixovaný (viz výše). To vede - pokud je vytvořené spojení s elektrickou sítí - k trvalému provozu čerpadla. Tím se zvyšuje nebezpečí chodu nasucho, který může vést k vážným poškozením přístroje přehřátím. Dbejte proto bezpodmínečně na to, aby bylo čerpadlo v provozu pouze tehdy, když čerpá dostatek kapaliny.
- Při zahájení procesu odčerpávání musí činit hladina vody nejméně 40 mm (por. min. hladinu volného nasávání), aby bylo těleso čerpadla odvzdušněné.

### 5.6. Polohování čerpadla

Při polohování čerpadla dbejte na to, aby nedošlo k překročení max. hloubky ponoření, která je uváděná v technických údajích. Současně nesmí dojít ani k poklesu pod hodnotu min. samonasávací hladiny. Při pozdějším provozu může potom hladina vody poklesnout až na úroveň min. odsávací hladiny.

Umístěte čerpadlo na pevný podklad. Čerpadlo nestavějte přímo na volné kameny nebo písek. Při polohování dbejte bezpodmínečně na to, aby nedošlo k převržení čerpadla, anebo k zaboření jeho nasávacích otvorů do podkladu. Musíte vyloučit možnost nasátí písku, kalů a podobných materiálů.

K polohování, zvedání a přenášení čerpadla slouží výlučně držadlo. V případě potřeby použijte ke spuštění a vytahování vhodné lano, které upevníte na držadlo. K polohování, zvedání anebo přenášení čerpadla nikdy nepoužívejte výtlačnou hadici, síťový přípojný kabel anebo kabel plovákového spínače. Speciálně konstruovaná pata čerpadla FlatOne je konstruovaná pro extrémní plošné odsávání. Není-li tato funkce potřebná, je účelné čerpadlo nainstalovat s určitým odstupem od země, aby bylo možné využít plný čerpací výkon. Toho lze dosáhnout podložním nějakého kamene nebo zavěšením čerpadla pomocí vodě odolného lana.

## 6. Elektrická přípojka

Zařízení je vybavené síťovým přípojným kabelem a síťovou zástrčkou. Síťový přípojný kabel a síťovou zástrčku smí vyměňovat pouze odborný personál, čímž se vyhnete zbytečným ohrožením. Čerpadlo nikdy nepřenášejte za síťový přípojný kabel a tento kabel nikdy nepoužívejte k vytahování síťové zástrčky ze zásuvky. Chraňte síťový přípojný kabel a síťovou zástrčku před teplem, olejem a ostrými hranami.

Nyní přístroj připojte k řádně instalované a snadno přístupné zásuvce s ochranným kontaktem. Zásuvka musí zůstat snadno přístupná i po připojení, aby bylo možné v případě potřeby rychle vytáhnout síťovou zástrčku.



Stávající síťové napětí musí odpovídat hodnotám uvedeným v technických datech přístroje. Osoba odpovědná za instalaci je povinna zabezpečit, aby připojení k elektrickému proudu bylo opatřeno uzemněním v souladu s platnými normami.



Az elektromos csatlakoztatásnak egy nagyérezékenyséű differenciál-kapcsolóval (FI-kapcsoló) kell rendelkeznie:  $\Delta = 30 \text{ mA}$  (DIN VDE 0100-739).



Průřez prodlužovacího kabelu nesmí být menší, než průřez vedení krátkého signálu opatřeného gumovým pláštěm H07RN-F (3 x 1,0 mm<sup>2</sup>) dle VDE. Zástrčka do elektrické sítě a spojovací články musí být opatřeny ochranou před stříkající vodou.

## 7. Uvedení do provozu



Po dobu provozu čerpadla se ve vodě nesmějí zdržovat žádné osoby nebo zvířata.



Čerpadlo smíte používat pouze v rozsahu výkonu, který je uvedený na výrobním štítku.



Musíte vyloučit chod čerpadla nasucho - provoz čerpadla bez přečerpávání vody, protože nedostatek vody vede k přehřátí čerpadla za chodu. Výsledkem může být velmi vážné poškození zařízení.



Zabezpečte, aby se elektrické nástrčné přípojky nacházely v oblasti, která není ohrožená zaplavením.



Je absolutně zakázané zasahovat rukama do otvoru čerpadla, je-li zařízení připojené k elektrické síti.

Před každým použitím vykonajte vizuální kontrolu čerpadla. Platí to především pro síťový přípojný kabel a síťovou zástrčku. Dbejte na pevné dotažení všech šroubů a na nezávadný stav všech přípojek. Nikdy nepoužívejte poškozené čerpadlo. V případě poškození musí čerpadlo prověřit odborný servis.

Při každém uvádění do provozu musíte co nejdůkladněji dbát na bezpečné a stabilní osazení čerpadla.

K uvedení do provozu zastrčte síťovou zástrčku do zásuvky střídavého proudu 230 V. Dosáhne-li hladina vody, resp. překročí-li, spouštěcí úroveň, čerpadlo okamžitě naběhne.

K ukončení provozu vytáhněte síťovou zástrčku ze zásuvky.

Elektrická čerpadla série T.I.P. FlatOne jsou vybavena integrovanou tepelnou ochranou motoru. Při přetížení se motor samočinně vypne a po vychladnutí se znovu samočinně zapne. Možné příčiny a postupy k jejich odstranění jsou popsány v části „Údržba a pomoc při poruchách“.

## 8. Údržba a pomoc při poruchách



Před vykonáváním údržby musíte odpojit čerpadlo od elektrické sítě. V případě neodpojení hrozí kromě jiného nebezpečí náhodného spuštění čerpadla.



Neručíme za škody způsobené v důsledku neodborných pokusů o opravu. Škody v důsledku neodborných pokusů o opravu vedou k zániku poskytovaných záručních nároků.

Respektování podmínek a oblastí použití, jež platí pro toto zařízení, snižuje nebezpečí možných provozních poruch a přispívá k prodloužení životnosti vašeho zařízení. Abrasivní látky v přečerpávané kapalině – jako například písek – urychlují opotřebení a snižují výkonnost čerpadla.

Při odborném použití je toto zařízení bezúdržbové. Případně doporučujeme odstranění nánosů a nečistot z hydraulické části. Dosáhnete to protisměrným propláchnutím čistou vodou, jíž přivedte do čerpadla hadicí prostřednictvím výtlačné přípojky. Při odstraňování nepoddajných nečistot můžete odmontovat patku čerpadla (8) uvolněním šroubů, které se nacházejí v spodní části čerpadla. K vyloučení ohrožení smí jakoukoli další demontáž a výměnu dílů vykonávat jen výrobce anebo autorizovaný servis.

Při teplotách pod bodem mrazu může voda, která zůstane v čerpadle, způsobit při zamrznutí velmi vážné škody.

Při teplotách pod bodem mrazu musíte proto čerpadlo vybrat z přečerpávané kapaliny a úplně ho vyprázdnit.

Čerpadlo uskladněte na suchém místě zajištěném proti mrazu.

Při provozní poruše zkontrolujte nejprve, nedošlo-li k nesprávné obsluze, resp. neexistuje-li jiná příčina, která by poukazovala na to, že porucha se nevyskytla v zařízení - jako je například výpadek elektrického proudu.

V následujícím seznamu uvádíme několik možných poruch zařízení, jejich možné příčiny, a také tipy k jejich odstranění. Všechny uváděné opatření smíte vykonávat jen po odpojení čerpadla od elektrické sítě. Nepodaří-li se vám poruchu odstranit vlastními silami, obraťte se, prosím, na servis, resp. na vaši prodejnu. Rozsáhlejší opravy smí vykonávat pouze odborný personál. Bezpodmínečně respektujte, prosím, skutečnost, že u škod způsobených neodbornými pokusy o opravu zanikají všechny poskytované nároky na záruční plnění a nepřebíráme žádnou odpovědnost za následné škody.

PORUCHA	MOŽNÁ PŘÍČINA	ODSTRANĚNÍ
1. Čerpadlo nedopravuje žádnou kapalinu, motor neběží.	1. Bez elektrického proudu. 2. Zareagovala tepelná ochrana motoru. 3. Porucha kondensátoru. 4. Zablokované oběžné koleso. 5. Porucha plovákového spínače.	1. Pomocí přístroje s osvědčením GS zkontrolujte, zda je zajištěno napětí (dbejte bezpečnostních pokynů!). Zkontrolujte, zda je zástrčka řádně zastrčena do zásuvky. 2. Odpojte čerpadlo od elektrické sítě, nechte vychladnout systém, odstraňte příčinu. 3. Obraťte se na servis. 4. Odstraňte zablokování oběžného kolesa. 5. Obraťte se na servis



PORUCHA	MOŽNÁ PŘÍČINA	ODSTRANĚNÍ
2. Motor běží, ale čerpadlo nečerpá.	<ol style="list-style-type: none"> <li>Ucpané nasávací otvory.</li> <li>Ucpané výtlačné vedení.</li> <li>Průnik vzduchu do nasávacího vedení.</li> <li>Pokles pod min. odsávací hladinu; příp. nesprávně nastavený plovákový spínač, omezení jeho pohybu anebo jeho porucha.</li> <li>Zablokovaný zpětný ventil anebo jeho porucha.</li> </ol>	<ol style="list-style-type: none"> <li>Odstraňte ucpaní.</li> <li>Odstraňte ucpaní.</li> <li>Vícekrát spusťte čerpadlo, abyste z něho vytlačili veškerý vzduch.</li> <li>Dbejte na to, aby nedošlo k poklesu pod min. odsávací hladinu; případně správně nastavte plovákový spínač, anebo zajistěte volnost jeho pohybu; při poruše plovákového spínače se obraťte na servis.</li> <li>Uvolněte zablokování zpětného ventilu, anebo jej při poruše vyměňte.</li> </ol>
3. Po krátkém provozu se čerpadlo zastaví, protože zareagovala tepelná ochrana motoru.	<ol style="list-style-type: none"> <li>Elektrická přípojka neodpovídá údajům uvedeným na výrobním štítku.</li> <li>Pevné látky ucply čerpadlo anebo nasávací otvor.</li> <li>Kapalina je příliš hustá.</li> <li>Teplota tekutiny je příliš vysoká.</li> <li>Chod čerpadla nasucho.</li> </ol>	<ol style="list-style-type: none"> <li>Pomocí přístroje s osvědčením GS zkontrolujte napětí na vedení přípojného kabelu (dbejte bezpečnostních pokynů!).</li> <li>Odstraňte ucpaní.</li> <li>Čerpadlo není vhodné pro tuto kapalinu. Případně zřeďte kapalinu.</li> <li>Dbejte na to, aby teplota přečerpávané kapaliny nepřekročila max. přípustnou hodnotu.</li> <li>Odstraňte příčinu chodu nasucho.</li> </ol>
4. Přerušování provozu, resp. nepravidelný chod.	<ol style="list-style-type: none"> <li>Omezení chodu oběžného kola pevnými látkami.</li> <li>Viz bod 3.3.</li> <li>Viz bod 3.4.</li> <li>Síťové napětí mimo tolerance.</li> <li>Porucha motoru anebo oběžného kola.</li> </ol>	<ol style="list-style-type: none"> <li>Odstraňte pevná tělesa.</li> <li>Viz bod 3.3.</li> <li>Viz bod 3.4.</li> <li>Dbejte na to, aby síťové napětí odpovídalo údajům na výrobním štítku.</li> <li>Obraťte se na servis.</li> </ol>
5. Čerpadlo čerpá omezené množství vody.	<ol style="list-style-type: none"> <li>Viz bod 2.1.</li> <li>Viz bod 2.2.</li> <li>Opotřebované oběžné kolo.</li> </ol>	<ol style="list-style-type: none"> <li>Viz bod 2.1.</li> <li>Viz bod 2.2.</li> <li>Obraťte se na servis.</li> </ol>
6. Čerpadlo se nezapne, anebo nevypne.	<ol style="list-style-type: none"> <li>Omezení volnosti pohybu plovákového spínače.</li> <li>Nesprávně nastavený plovákový spínač.</li> <li>Porucha plovákového spínače.</li> </ol>	<ol style="list-style-type: none"> <li>Zajistěte volnost pohybu plovákového spínače.</li> <li>Správně nastavte plovákový spínač.</li> <li>Obraťte se na servis.</li> </ol>

## 9. Záruka

Výroba a kontrola zakoupeného zařízení proběhla využitím nejmodernějších metod. Prodejce vám poskytne záruku na bezvadné materiály a výrobu dle platných právních nařízení dané země, kde jste si zařízení zakoupil/a. Záruční doba začíná dnem zakoupení výrobku a řídí se následujícími podmínkami:

Odstraníme veškeré závady bez úhrady nákladů, které vznikly vadným materiálem nebo zaviněním výroby. Závady ohlašujte neprodleně hned po jejich zjištění.

Záruční práva zanikají v případě zákroku třetí osoby. Škody vzniklé neodborným zacházením, nesprávným postavením, skládkou, neodborným zapojením či instalací, nebo byly zaviněny příčinou vis major, resp. dalším vnějším vlivem, nespádají pod povinnosti záručního práva.

Záruka se nevztahuje na dílce podléhající opotřebením, jako např. oběžné koleso a těsnění kluzným kroužkem.

Naše firma vyrábí veškeré součástky s maximální pečlivostí a používá k jejich výrobě vysoce hodnotné materiály, plánované na dlouhou životnost. K opotřebením však přesto může dojít kvůli způsobu a intenzitě použití, záleží také na periodicitě údržby. Dodržování instrukcí pro instalaci a údržbu uváděných v tomto uživatelském návodu rozhodujícím způsobem přispívá k prodloužení životnosti dílů čelícím intenzivnímu opotřebením.

Pro případy reklamace si firma vyhrazuje právo na opravu či náhradu vadných dílů resp. na výměnu celého zařízení. Vyměněné díly se stávají majetkem naší firmy.

Firma výhradně odmítá nároky vůči odškodnění pokud jsou škody způsobeny záměrně resp. je zaviněno hrubou nedbalostí uživatele.

Další nároky vůči odškodnění na základě záruky se neuplatňují. Zákazník musí předložit při nároku uplatnění záruky doklad prokazující zakoupení výrobku. Nároky vztahující se na záruku se uplatňují v zemi, kde bylo zařízení zakoupeno.

**Speciální rady:**

1. V případě, že nebudete spokojen s funkcí vašeho zařízení, se nejprve přesvědčete, jestli chybu zavinila nevhodná obsluha, nebo existuje důvod, který se nedá odvodit na porouchání zařízení.
2. V případě, že k nám budete zařízení dopravovat nebo posílat do opravy, rozhodně k němu přiložte následující dokumenty:
  - Doklad o zakoupení
  - Specifikace chyby (poměrně přesný popis ve snadné míře usnadní opravu chyby ve výhodném čase).
3. Než k nám vaše zařízení pošlete, nebo dopravíte, odstraňte z něho veškeré dodatečně osazené díly, které nepatří k originálnímu vybavení zařízení. Za ztrátu dodatečně osazených dílů naše firma neodpovídá.

**10. Objednání náhradních dílů**

Náhradní díly si nejrychleji a nejvýhodněji můžete objednat na naši domovské stránce: [www.tip-pumpen.de](http://www.tip-pumpen.de), kde najdete komplexní nabídku internetového obchodu, a kliknutím si zde můžete snadno vyřídít objednávku. Kromě objednávání zboží zde ještě sdílíme informace s našimi zákazníky a nabízíme zajímavé tipy vztahující se na naše výrobky a jejich příslušenství, prezentujeme zde i naše nová zařízení, poskytujeme informace o aktuálních trendech a inovacích z oblasti technologie čerpadel.

**11. Servis**

V případě uplatňování záručních nároků nebo při poruchách se obraťte, prosím, na vašeho prodejce.

Aktuální návod k obsluze v podobě PDF souboru si můžete v případě potřeby vyžádat na e-mailové adrese: [service@tip-pumpen.de](mailto:service@tip-pumpen.de).

**Pouze pro země EU.**

Elektrické přístroje nikdy neodkládejte do komunálního odpadu!

Na základě směrnice EU číslo 2012/19/EU o odpadních elektrických a elektronických zařízeních a na základě zapracování do národní legislativy musí být použitá elektrická zařízení shromažďována odděleně a je nutné zabezpečit, aby tato zařízení byla recyklována v souladu s předpisy o ochraně životního prostředí. V souvislosti s dalšími dotazy kontaktujte místní organizace zabývající se likvidací odpadu.

Уважаеми Купувачи,

Поздравяваме Ви по случай закупуването на ново Т.І.Р. оборудване!

Както всичките наши изделия, и това е приготвено въз основа на най-новите технически познания.

Произвеждането и сглобяването на машината също станало въз основа на най-модерната помпена техника, с използване на най-благонадежените електрически и електронни части, така е гарантирано високото качество и дългият живот на Вашата придобивка.

За да можете да се възползвате от всичките технически предимства, прочетете грижливо упътването за употреба. Обяснителните рисунки се намират на края на упътването, в приложението.

Желаем Ви, да намерите удоволствие в новото оборудване.

## Съдържание

1.	Общи указания за безопасност .....	1
2.	Приложение .....	2
3.	Технически данни.....	2
4.	Размерът на доставката .....	2
5.	Монтаж.....	3
6.	Електрическо съединение .....	4
7.	Начин на действие .....	4
8.	Поддръжка и помощ при аварии .....	5
9.	Гаранционен срок.....	7
10.	Доставка на резервни части .....	7
11.	Сервиз.....	7
	Приложение/илюстрации	

## 1. Общи указания за безопасност

Моля да прочетете внимателно тези инструкции за приложение и да се запознаете подробно с елементите на управление, както и с правилното използване на продукта. Като производители не носим отговорност за повреди в резултат от неспазване на инструкциите и разясненията. За повреди в резултат от неспазване указанията и препоръките в тази Инструкция не се признава гаранционен срок и сервиз. Запазете тази Инструкция като приложение при препродаване на уреда.

Лица, които не са запознати с настоящото ръководство за употреба, не трябва да използват този уред.

Помпата не бива да се използва от деца. Помпата може да се използва от хора с намалени физически, сетивни или умствени способности или недостатъчно опит и/или познания, когато те бъдат надзиравани или бъдат инструктирани за безопасната експлоатация на уреда и разбират възникващите при това опасности. Децата не бива да играят с уреда. Уредът и свързващият кабел трябва да се държат далеч от децата.

Помпата не трябва да се използва, когато във водата има хора.

Помпата трябва да бъде осигурена със защитно съоръжение за утечен ток (RCD / FI-превключвател) с измерен утечен ток не по-голям от 30 mA.

Когато проводникът за свързване към мрежата на този уред се повреди, той трябва да бъде заменен от производителя или неговата клиентска служба или лице с подобна квалификация, за да се избягнат опасностите.

Особено важно е да се спазват инструкциите, означени със следните символи:



Неспазването на тази инструкция крие опасност от нараняване на човека и/или материална вреда.



Невземането под внимание на това упътване има опасност от електрически удар, който може да причинява нараняване на лицето и/или материални щети.

Проверете дали уредът не е бил повреден по време на транспорта. В случай на повреда трябва незабавно - най-късно 8 дни след датата на покупката - да бъде уведомен местният търговски представител.

## 2. Приложение

Тези разработени за специални области на приложение нискозасмукващи потопяеми помпи от T.I.P. са високо ефективни електропомпи за изпомпване на чиста, пречистена или замърсена вода, която съдържа твърди вещества до посочените в техническите данни максимални размери. Тези висококачествени продукти с перфектните си качества са разработени за разнообразни цели - от пресушаване до рециклиране на течности.

Към типичните области на приложение на FlatOne спадат: Изпомпване на басейни, резервоари, цистерни и благодарение на функцията за ниско засмукване - изсушаване на помещения.

Този продукт е предназначен за използване в домакинството, а не за професионални, респ. индустриални цели или за непрекъснат режим на циркулация.

Уредът не е предназначен за използване в плувни басейни, когато във водата има хора или животни и за монтаж към обществената мрежа за питейна вода.

Тази помпа не е подходяща за работа в стайни декоративни водоскоци, аквариуми и др



Помпата не е подходяща за изпомпване на солени води, фекалии, възпламеними, експлозивни, киселинни или други опасни течности. Температурата на изпомпваната течност не бива да надвишава посочената в техническите данни максимална температура.



В помпата се използват смазочни средства, които могат да замърсят изпомпваната течност, ако уредът е повреден или не се работи правилно. Използваните смазочни средства са биологически разпадат и не са опасни за здравето

## 3. Технически данни

Модел	FlatOne 6000 INOX
Напрежение в мрежата / фреквенция	230 V~ / 50 Hz
Номинална мощност	300 Вата
Вид защита	IPX8
Свързка за обръщане	39,59 mm (1 ¼ "), външен нарез
Макс. Претечене ( $Q_{max}$ ) <sup>1)</sup>	6.000 l/h
Макс. налягане	0,6 bar
Макс. височина на повдигане ( $H_{max}$ ) <sup>1)</sup>	6 м
Максимална дълбочина на потопяване $\nabla$	7 м
Макс. размер на преносени твърди зърна	1 мм
Макс. температура на помпената вода ( $T_{max}$ )	35 °C
Макс. честота на пускане за един час	30, разпределено равномерно
Дължина на съединителен кабел	10 м
полагане на кабел	05RN8-F
Маса (нето)	~ 4,3 kg
Минимално ниво за самозасмукване в ръчен режим (A) <sup>2)</sup>	40 mm
Минимално ниво на засмукване в ръчен режим (B) <sup>2)</sup>	1 mm
Нивото на включване в автоматичен режим (C) <sup>2)</sup>	420-270 mm
Нивото на изключване в автоматичен режим (D) <sup>2)</sup>	30-160 mm
Размерите му (дължина x дълбочина x височина)	15,5 x 15,5 x 25 cm
Арт. №	30440

<sup>1)</sup> Дадените максимални мощности определяме при свободен, без намаляване диаметъра маншон за налягане.

<sup>2)</sup> Данните в скоби се отнасят за илюстрациите в края на Инструкцията за ползване.

## 4. Размерът на доставката

Към размера на доставката на настоящото изделие принадлежат следните партии:

Една помпа със съединителен кабел, един брой част за свързване в повече размери, един възвратен клапан – предварително монтиран на свързката на напорна тръба, едно упътване за употреба.

Проверете цялостта на доставените партии. В зависимост от планираната употреба, може да са необходими и други принадлежности (виж главите под заглавие „Изграждане“ „Поръчка на резервни части“).

Запазете опаковката по възможност до края на гаранционен срок. Погрижете се за обезвредяване на опаковъчни материали отговаряйки на предписанията по отношение запазване на околната среда. .  
Използваните материали могат напълно да се рециклират.

## 5. Монтаж

### 5.1. Общи указания за монтажа



По време на цялостната инсталация уредът трябва да е изключен от електрическата мрежа.



Помпата и цялата съединителна система трябва да се пазят от обледеняване.

Съединителните проводници трябва да са идеално уплътнени, в противен случай повреждат помпата и предизвикват сериозни дефекти. Използвайте възможно най-подходящия уплътнителен материал. Не затягайте болтовете прекалено силно, защото това може да предизвика дефекти. При поставяне на съединителните тръби не допускайте помпата да попадне под въздействие на тежест, вибрации или напрежение. Освен това съединителните тръби не трябва да се огънати или наклонени.

### 5.2. Инсталиране на натискащия проводник

Тръбата под високо напрежение изпомпва течността от помпата към мястото на предназначение. За да се избегнат загуби от потока, препоръчваме да се използва възможно едро калибрирана тръба - идеалният размер е тя да съответства на изходния край на помпата.

За улесняване на инсталация към размера на доставката принадлежи един брой част за свързване в повече размери (10) със следните възможности за свързване: свързване с външна винтова резба с размер 33,25 mm (1"), свързване на маркуч с 25 mm и 35 mm вътрешен калибър.

При използване на външна резба, респ. маркучна връзка 35 mm ненужните по-тесни части на свързващия елемент с много диаметри трябва да се отделят на предвидените места за отрязване както следва (виж фигурата):

a - маркучна връзка 25 mm

b - външна резба 33,25 mm (1")

За отстраняване на ненужните части се препоръчва използването на домакински трион.

Извършете това евентуално необходимо регулиране преди да поставите свързващия елемент с много диаметри върху възвратния вентил, който се поставя върху нагнетателната връзка на помпата.

Ако възвратният вентил е бил отстранен, за монтаж на нагнетателния тръбопровод и пускане на помпата в експлоатация той трябва отново да се включи към нагнетателната връзка. За монтаж на възвратния вентил първо поставете вентила с шарнирен затвор свободно върху нагнетателната връзка на помпата. Надписът „UP“ се намира на горната страна на шарнирния затвор, който трябва да се отвори нагоре - по посоката на нагнетателния тръбопровод. След това закрепете свързващия елемент с много диаметри към нагнетателната връзка на помпата. Така поставеният първоначално свободно възвратен вентил се фиксира.

### 5.3. Фиксирано инсталиране

При постоянни инсталации твърдите тръби са идеални проводници на налягането. При този вид инсталация трябва в напорната тръба, веднага след излизине от помпата да се постави един възвратен клапан, че след изключване на помпата да не може течността да тече обратно. Помпите от серия FlatOne вече в състоянието им за доставяне имат монтиран такъв възвратен клапан за свързване на напорната тръба. За улесняване на работите по поддръжката препоръчваме също така да монтирате спирателен вентил зад помпата и възвратния вентил. По този начин при демонтаж на помпата чрез затваряне на спирателния вентил тръбата ще спре да подава вода под налягане.

### 5.4. Настройка на плаващия шалтер



Убедете се, че помпата се самоизключва, когато нивото на водата спада и плаващият шалтер е достигнал нивото на самоизключване.



При инсталацията трябва непременно да се следи плаващият шалтер да може да се движи свободно.



В ръчен режим на работа (с блокиран поплавъков превключвател) помпата трябва да се следи непрекъснато, за да не работи на сух ход.

Помпата има плаващ шалтер (2), който автоматично прекъсва изключването и включването ѝ в зависимост от нивото на водата. Когато нивото на водата достигне или спадне под нивото на изключване,

помпата се самоизключва. Ако нивото на водата достигне или надмине нивото на стартиране, помпата подновява действието си. Нивата на стартиране и изключване могат да се променят, като свободно движещият се кабел (3) на плаващия шалтер се скъси или удължи. По правило дължината на кабела може да се регулира по водача на кабела (4), намиращ се до дръжката за носене на помпата (5). От значение тук е подвижната част на кабела, която стига до плаващия шалтер. С удължаването на кабела нивото на изключване се намалява, а стартовото ниво се повишава. Обратно Ако помпата засмуква над нивото на изключване, поплавъковият превключвател трябва да се задейства ръчно, напр. чрез фиксиране в изправена позиция. За целта трябва да вземете кабела на поплавъковия превключвател от страничния водач на кабела (4). След това поставете поплавъковия превключвател в предвидената опора (11) под кабелопровода, като вкарате превключвателя отгоре вертикално в опората, така че кабелът да сочи надолу. Само в тора експлоатационно състояние може да се достигне посоченото в техническите данни мин. ниво на засмукване. Тук обаче помпата трябва непрекъснато да се наблюдава, за да не работи на сухо.

### 5.5. Използвайте ниска смукателна помпа

Когато искате да използвате изключителната функция за ниско засмукване на помпата (мин. ниво на засмукване 1 mm) - например за изсушаване на помещения или за пълно изпомпване на басейни - помпата трябва да се остави директно на земята, а възвратният клапан да е монтиран.

- За да се достигне минималното ниво на засмукване помпата трябва да работи в ръчен режим, тоест поплавъковият превключвател трябва да се фиксира (виж горе). Това води до постоянна работа на помпата, докато не се установи връзка с електрическата мрежа. По този начин се увеличава опасността от работа на сух ход, която може да доведе до сериозна повреда на уреда поради прегряване. Поради тази причина задължително обърнете внимание на това, че помпата работи само тогава, когато подава достатъчно количество течност.
- При стартиране на процеса на изпомпване нивото на водата трябва да бъде най-малко 40 mm (срв. мин. ниво на самостоятелно засмукване), за да бъде обезвъздушен корпусът на помпата.

### 5.6. Позициониране на помпата

При позициониране на помпата трябва да се внимава посочената в техническите данни дълбочина на потапяне да не се надхвърля. По същия начин не трябва да бъде надвишавано и минималното ниво на самозасмукване. По-късно, след продължителна употреба, нивото на водата може да се намали до минималното ниво на засмукване.

Поставете помпата върху здрава основа. Не я поставяйте направо върху камениста почва или пясък. При позиционирането внимавайте помпата да не се обръща или засмукващите ѝ отвори да не потънат в почвата. Засмукването на пясък, тиня и др. подобни вещества трябва да не се допуска.

За позиционирането, за повдигане и носене на помпата служи само дръжката за носене. За вдигане и спускане трябва по възможност да се използва подходящо удължаващо въже, което се закрепва на дръжката за носене. За позициониране, вдигане или носене на помпата в никакъв случай не трябва да се използват маркучът под напор, присъединителният електрически кабел или кабелът на плаващия шалтер. Специално конструираният крак на FlatOne помпата е конструиран за екстремно ниско засмукване. Ако тази функция не е необходима, препоръчително е да монтирате помпата на известно разстояние от земята, за да използвате пълния ѝ капацитет. Това може да се постигне чрез поставяне отдолу на камък или окачване на помпата с помощта на водоустойчиво въже.

## 6. Електрическо съединение

Уредът има съединителен кабел с щекер за включване в мрежата. Съединителният кабел и щекерът трябва да се подменят само от правоспособни техници, за да се гарантира безопасността. Не пренасяйте помпата, хващайки я на кабела, и не използвайте кабела и за това, да издърпате щепсела от контакта, хващайки го на кабела. Пазете щепсела и кабела от горещи повърхности, олио и остри ръбове. Свържете уреда само към правилно монтиран и лесно достъпен защитен контакт. Контактът трябва да остане лесно достъпен и след свързването, за да може при нужда мрежовият щепсел бързо да бъде издърпан



Наличното мрежово напрежение трябва да отговаря на стойностите, посочени в техническите данни. Отговорното за изграждане лице трябва да има грижа за това, че електрическият съединител да има отговарящо на стандартите заземяване.



Електрическата свързка трябва да разполага с защитен прекъсвач, който има голяма чувствителност (FI-реле):  $\Delta = 30 \text{ mA}$  (DIN VDE 0100-739).



Кабелите за удължаване не бива да имат по-малък диаметър от колкото имат според VDE H07RN-F (3 x 1,0 mm<sup>2</sup>) проводниците в гумен кожух с къси знаци. Електрическите щепсели и свързващите части трябва да имат защита срещу изпръскваща вода.

## 7. Начин на действие

Следвайте илюстрациите, приложени в края на тази инструкция за ползване. Цифрите и другите данни, посочени в скоби след тях, се отнасят за тези знаци.



По време на работа на помпата във водата не трябва да има хора или животни.



Помпата може да се експлоатира само в такъв интервал на мощност, който е даден в типовата таблица



Работата на празен ход – работа на помпата без да се изпомпва вода – трябва да не се допуска, тъй като при недостиг на вода помпата се загарява. Това може да доведе до значителни повреди.



Уверете се, че електрическите контактни съединения се намират на места, където няма опасност да ги залее водата.



Строго забранено да се пипа с ръце в отворите на помпата, ако апаратът е включен към електрическата мрежа.

Винаги оглеждайте помпата преди да започнете работа с нея. Това се отнася особено за електрическия кабел и щекера. Внимавайте за правилната ѝ позиция и изправното състояние на всички съединения. Повредена помпа не бива да се използва. В случай на повреда тя трябва да се занесе в професионален сервис. При всяко използване трябва най-точно да се внимава за сигурното и стабилно положение на помпата. Включвайте щекера в контакт за 230-V-променлив ток. Ако нивото на водата достигне или надмине нивото за стартиране, помпата незабавно се включва. След приключване на работа извадете щекера от контакта. Електрическите помпи от серията T.I.P. FlatOne имат вградена термична защита на мотора. При претоварване моторът се самоизключва и се включва сам след като изстине. Причините и тяхното отстраняване са описани в раздела „Поддръжка и помощ при аварии“.

## 8. Поддръжка и помощ при аварии



При работи по поддръжката помпата трябва да се изключи от мрежата. В противен случай има опасност от спонтанно стартиране на помпата.



Като производители не носим гаранция за повреди в резултат от неадекватни опити за ремонт. Повреди в резултат от неадекватни опити за ремонт водят до анулиране на всички претенции за гаранции.

Спазването на условията за използване на този уред и областите на приложение намалява опасността от възможни функционални нарушения и допринася за удължаване живота на машината. Абразивни вещества в изпомпваната течност - например пясък - ускоряват износването и намаляват производителността. При правилна употреба уредът няма нужда от поддръжка. При необходимост хидравличните части се почистват от отлагания и замърсявания. Това се прави, като с маркуч се пусне поток от чиста вода в обратна посока. За премахване на упорити замърсявания може да се свали стойката на помпата (8) чрез разхлабване на винтовете, (като се развинтят винтовете) на долната част на помпата. Всякакъв друг демонтаж и смяната на части може да се извършва само от службата за клиенти, която е упълномощена от производителя, за да се избегнат рискове (опасности). В мразовито време останала в помпата вода може да замръзне и причини значителни вреди. Затова при отрицателни температури помпата трябва да се извади от изпомпваната течност и да се изпразни. Помпата трябва да се съхранява на сухо място без опасност от обледеняване. При функционални нарушения най-напред проверете дали не сте допуснали грешка в работата или дали има причина, която не е предизвикала дефект на уреда - например спиране на тока. В списъка по-долу са изброени някои възможни повреди на уреда, възможните причини и идеи за тяхното отстраняване. Всички посочени там мерки не бива да се изпробват, ако помпата не е изключена от мрежата. Ако не можете сами да отстраните някоя повреда, потърсете службата за клиенти, респ. магазина, в който сте купили помпата. По-големи ремонти могат да се провеждат само от специализиран персонал. Във всеки случай не забравяйте, че при повреди в резултат от неправомерни опити за ремонтване всички претенции за гаранции се анулират и ние не носим гаранция за възникналите поради тях дефекти.

ПОВРЕДА	ВЪЗМОЖНА ПРИЧИНА	ПРЕКРАТЯВАНЕ
1. Помпата не пренася течност, моторът не работи.	<ol style="list-style-type: none"> <li>1. Няма ток.</li> <li>2. Включи се термическата защита на мотора.</li> <li>3. Повреден е кондензаторът.</li> <li>4. Блокирало водещото колело.</li> <li>5. Дефектен плаващ шалтер.</li> </ol>	<ol style="list-style-type: none"> <li>1. Да проверяваме с един апарат, имащ окачествяване GS, дали има напрежение (да вземаме под внимание предписанията по безопасност!). Да проверяваме, дали щепселът напълно е бутнат в контакта.</li> <li>2. Изключете помпата от мрежата, оставете я да изстине, и прекратете причината.</li> <li>3. Обърнете се към службата за клиенти.</li> <li>4. Отблокирайте водещото колело.</li> <li>5. Обърнете се към службата за клиенти.</li> </ol>
2. Моторът работи, но помпата не пренася течност.	<ol style="list-style-type: none"> <li>1. Запушени засмукващи отвори.</li> <li>2. Тръбата под напор е запушена</li> <li>3. В корпуса на помпата е проникнал въздух.</li> <li>4. Нивото на засмукване е паднало под минимално допустимото; плаващият шалтер е с погрешна настройка, дефектен е или е с намалена възможност за свободно движение.</li> <li>5. Възвратният вентил е блокирал или повреден.</li> </ol>	<ol style="list-style-type: none"> <li>1. Отстранете запушванията.</li> <li>2. Отстранете запушванията.</li> <li>3. Стартирайте помпата няколко пъти, за да изгласкате целия въздух.</li> <li>4. Внимавайте нивото за засмукване да не спада под минималното; при необходимост регулирайте правилно плаващия шалтер или му създайте възможност за свободно движение; при дефектен плаващ шалтер се свържете със службата за клиенти.</li> <li>5. Отблокирайте възвратния вентил или го сменете, ако е повреден.</li> </ol>
3. Помпата след кратко действие спира, защото термическата защита на мотора се включи.	<ol style="list-style-type: none"> <li>1. Захранващото електрическо напрежение не съвпада с дадените по типовата таблица данни.</li> <li>2. Твърди тела запушват помпата и засмукващия отвор.</li> <li>3. Течността е много гъста.</li> <li>4. Прекалено висока е температурата на течността.</li> <li>5. Помпата действа на сухо.</li> </ol>	<ol style="list-style-type: none"> <li>1. Да проверяваме с един апарат, имащ окачествяване GS напрежението в проводниците на съединителния кабел (да вземаме под внимание предписанията по безопасност!).</li> <li>2. Отстранете запушванията.</li> <li>3. Помпата не е подходяща за пренасяне на такива течности. При нужда разрежете течността.</li> <li>4. Внимавайте температурата на изпомпваната течност да не надвишава максимално допустимата стойност.</li> <li>5. Прекратете причината за действие на помпата на сухо .</li> </ol>
4. Помпата не функционира, респ. работи нередовно.	<ol style="list-style-type: none"> <li>1. Твърди тела спират водещото колело.</li> <li>2. Виж. т. 3.3.</li> <li>3. Виж. т. 3.4.</li> <li>4. Напрежението в мрежата е извън толеранса.</li> <li>5. Моторът или водещото колело са дефектни.</li> </ol>	<ol style="list-style-type: none"> <li>1. Отстранете твърдите тела.</li> <li>2. Виж. т. 3.3.</li> <li>3. Виж. т. 3.4.</li> <li>4. Погрижете се напрежението в мрежата да съответства на данните, посочени в етикета.</li> <li>5. Обърнете се към службата за клиенти.</li> </ol>
5. Помпата изпомпва незначително количество вода.	<ol style="list-style-type: none"> <li>1. Виж. т. 2.1.</li> <li>2. Виж. т. 2.2.</li> <li>3. Износено водещо колело.</li> </ol>	<ol style="list-style-type: none"> <li>1. Виж. т. 2.1.</li> <li>2. Виж. т. 2.2</li> <li>3. Обърнете се към службата за клиенти.</li> </ol>
6. Помпата не се включва и изключва автоматично.	<ol style="list-style-type: none"> <li>1. Плаващият шалтер няма възможност за свободно движение.</li> <li>2. Настройката на плаващия шалтер е погрешна.</li> <li>3. Дефектен плаващ шалтер.</li> </ol>	<ol style="list-style-type: none"> <li>1. Погрижете се за свободно движение на плаващия шалтер.</li> <li>2. Регулирайте правилно плаващия шалтер.</li> <li>3. Обърнете се към службата за клиенти.</li> </ol>



## 9. Гаранционен срок

Това оборудване сме произвеждали и проверявали по най-модерните методи. Продавачът дава гаранция за безупречен материал и безгрешено приготвяне според законните предписания на всякогашната държава, в която оборудването е закупено. Срокът на гаранцията започва от деня на покупката според следните условия:

По време на гаранцията прекратяваме без заплащане на разходи всички онези повреди, които са причинени от грешка в материала или производството. Рекламациите трябва да се заявяват непосредствено след установяването им.

Претенцията за гаранция престава при намеса на купувача или на трето лице. Онези щети, които са причинени от некомпетентно третиране и обслужване, неправилно изправяне или съхраняване, некомпетентно свързване или инсталиране, или „vis major“, или от някое друго външно влияние, не падат под гаранционното изпълнение.

Износени части като водещо колело и уплътнения на фланци не са включвани в гаранцията.

Произвеждаме всички части с най-голяма грижливост и с използване на материали с висока стойност, и са проектирани за дълъг живот. Изхбяването обаче зависи от характера на употреба, от нейния интензитет и промеждутък от време на поддържане. Запазване на намиращи се в това упътване за употреба упътвания за инсталиране и поддържане решително допринася за живота на изхбяващи се части.

В случай на рекламации поддържаеме правото за ремонтване, допълване, или за смяна на оборудването. Заменените части преминават в наша собственост.

Претенциите за гаранция са изключени, ако щетите са причинени преднамерено, или произлизат от тежка небрежност на производителя.

Понататъшни претенции за гаранция не съществуват. Купувачът претенцията си за гаранция трябва да удостоверява с представянето на доказваща покупката фактура. Претенцията за гаранция може да се налага в онази държава, където е закупено оборудването.

### Специални упътвания:

1. Ако Вашето оборудване не работи добре, първо проверете, дали няма грешка в обслужването, или е налице такава причина, която не може да се доведе до разваляне на оборудването.
2. Ако донасяте или изпращате разваленото си оборудване, на всяка цена приложете следните документи:
  - Фактура за покупката.
  - Описание на повредата (едно, по възможност точно описание улеснява ремонта в добър ритъм).
3. Преди да донасяте или изпращате разваленото си оборудване, молим Ви, отстранявайте всички допълнително поставени части, които не са били в оригиналното състояние на оборудването. Ако при прашане обратно на оборудването такава част липсва, за нея не поемаме отговорност.

## 10. Доставка на резервни части

Резервни части най-бързо, най-просто и най-евтино можете да поръчате чрез интернет. Нашият уебсайт [www.tip-pumpen.de](http://www.tip-pumpen.de) разполага с комплетен магазин за резервни части, където с няколко щраквания може да се уреди поръчката. Освен това там обявяваме информации и интересни идеи във връзка с изделията ни и резервни части, представяме нови оборудвания и информираме за актуални направления и иновации в областта на помпена технология.

## 11. Сервиз

В случай на гаранционни искания или смущения в действието, потърсете мястото на купуване.

При необходимост може да поискате актуално ръководство за експлоатация във формат PDF-файл по имейл: [service@tip-pumpen.de](mailto:service@tip-pumpen.de).



### Само за страните на EU.

Никога не изхвърляйте електрически апарат между домашните отпадъци!

Въз основа на EU- директива с № 2012/19/EU, занимаваща се с отпадъците от електрически и електронни оборудвания, и нейната пресаждане в националното право, изразходваните електрически оборудвания трябва да се събират отделно и да се погриже да това, те да се рециклират отговаряйки на предписанията по запазване на околната среда. Задайте въпросите си във връзка с това на местната фирма, занимаваща се с обезвреждането на отпадъци.

Stimate Cumpărător,

Vă felicităm pentru cumpărarea noului dumneavoastră echipament T.I.P.!

Așa cum sunt toate produsele noastre, și acesta a fost confecționat pe baza celor mai noi cunoștințe tehnice existente. Fabricarea și montarea utilajului a avut loc pe baza celei mai moderne tehnici din domeniul pompelor, utilizând cele mai fiabile componente electrice și mecanice, astfel încât sunt garantate durată lungă de viață și calitatea înaltă a produsului final.

Pentru a putea beneficia de toate avantajele tehnice ale produsului, citiți cu atenție instrucțiunile de utilizare.

Figurile explicative se află la sfârșitul instrucțiunilor de utilizare, în anexă.

Vă dorim să vă bucurați de noul dumneavoastră aparat.

## Cuprins

1.	Indicații generale de siguranță .....	1
2.	Domeniu de aplicare .....	2
3.	Date tehnice.....	2
4.	Completul de furnitură.....	2
5.	Instalare .....	3
6.	Racordarea electrică.....	4
7.	Punere în funcțiune .....	5
8.	Întreținere și ajutor în caz de deranjamente .....	5
9.	Garanție .....	6
10.	Procurarea de piese.....	7
11.	Service.....	7
	Anexe: Desene	

## 1. Indicații generale de siguranță

Vă rugăm să citiți cu grijă aceste instrucțiuni de utilizare și să vă familiarizați cu elementele de comandă și utilizarea corectă a acestui produs. Nu suntem responsabili pentru pagubele produse ca urmare a nerespectării instrucțiunilor și prescripțiilor acestui manual de utilizare. Pagubele produse ca urmare a nerespectării instrucțiunilor și prescripțiilor acestui manual de utilizare nu sunt acoperite de garanție. Păstrați cu grijă acest manual și predați-l împreună cu aparatul în cazul în care îl dați altcuiva.

Persoanele care nu sunt familiarizate cu conținutul acestor instrucțiuni de utilizare nu au permisiunea de a folosi aparatul.

Nu este permisă utilizarea pompei de către copii.

Pompa poate fi utilizată de persoane cu deficiențe psihice, senzoriale sau mentale sau cu experiență și cunoștințe reduse, dacă sunt supravegheate sau au fost instruite cu privire la utilizarea sigură a aparatului și dacă au înțeles pericolele ce rezultă de aici. Copii nu au voie să se joace cu aparatul. Aparatul și cablul său de racordare nu trebuie ținut la îndemâna copiilor.

Nu este permisă utilizarea pompei dacă sunt prezente persoane în apă.

Pompa trebuie alimentată printr-un dispozitiv automat de protecție diferențial (RCS / comutator FI) cu un curent vagabond de măsurare de maxim 30 mA.

În cazul în care cablul de legătură la rețea al acestui aparat se deteriorează, trebuie înlocuit de producător, de serviciul de asistență pentru clienți al acestuia sau de o persoană calificată, pentru a se evita eventualele situații periculoase.

Indicațiile și instrucțiunile cu simbolurile următoare trebuie respectate în mod deosebit:



Nerespectarea acestora duce la punerea în pericol a persoanelor sau a bunurilor materiale.



Nerespectarea acestei instrucțiuni poate să creeze pericolul unei descărcări electrice, care poate conduce la vătămarea persoanelor și/sau pagube materiale.

Verificați eventualele pagube la transport ale aparatului. În cazul constatării unor pagube trebuie înștiințat imediat comerciantul - cel târziu la 8 zile de la data achiziției.

## 2. Domeniu de aplicare

Aceste pompe submersibile cu aspirare la nivel scăzut, proiectate pentru domenii de utilizare speciale, de la T.I.P., sunt electropompe de înaltă eficiență pentru transportul apelor limpezi, curate sau moderat murdare, care conțin corpuri solide până la dimensiunea maximă indicată în datele tehnice. Aceste produse de înaltă calitate, cu performanțele lor impresionante, sunt concepute pentru destinații multiple ce includ eliminarea apei menajere și transferul lichidelor.

Printre domeniile de utilizare uzuale ale pompei FlatOne se numără: Golirea prin pompă a bazinelor de înot, piscinelor, rezervoarelor și cisternelor, și uscarea incintelor, datorită funcției de aspirare la nivel scăzut.

Acest produs este destinat folosirii private în domeniul casnic și nu pentru domenii de industrie mică sau mare sau pentru regim de recirculare permanentă.

Aparatul nu este adecvat pentru utilizarea în bazine de înot atunci când există persoane sau animale în apă și nici pentru instalarea în rețeaua publică de alimentare cu apă potabilă.

Pompa nu trebuie folosită la fântâni de masă, acvarii sau domenii similare.



Pompa nu este adecvată pentru transportul apelor sărate, deșeurilor biologice, lichidelor inflamabile, iritante, explozive sau periculoase sub alte forme. Lichidul antrenat nu poate depăși temperatura maximă specificată în fișele tehnice.



În pompe se folosesc lubrifianți, care în cazul utilizării incorecte sau avarierii aparatului pot murdări lichidul pompat. Lubrifianții utilizați sunt biodegradabili și inofensivi pentru sănătate.

## 3. Date tehnice

Model	FlatOne 6000 INOX
Tensiune / frecvență rețea alimentare	230 V~ / 50 Hz
Putere nominală	300 Watt
Clasa de protecție	IPX8
Racord de presiune	39,59 mm (1 ¼"), filet exterior
Debit max. (Q <sub>max</sub> ) <sup>1)</sup>	6.000 l/h
Presiunea maximă	0,6 bar
Înălțimea maximă de ridicare (H <sub>max</sub> ) <sup>1)</sup>	6 m
Adâncime de imersie max $\nabla$	7 m
Dimensiunea maximă a particulelor solide antrenate	1 mm
Temperatura maximă a lichidului pompat (T <sub>max</sub> )	35 °C
Frecvența maximă a pornirilor pe oră	30, distribuite egal
Cablu de racordare lung	10 m
Tip execuție cablu	05RN8-F
Greutate (netă)	~ 4,3 kg
Nivelul minim de amorsare la exploatare în regim de comandă manuală (A) <sup>2)</sup>	40 mm
Nivelul de aspirație la exploatare în regim de comandă manuală (B) <sup>2)</sup>	1 mm
Nivel de pornire la exploatare în regim automat (C) <sup>2)</sup>	420-270 mm
Nivel de oprire la exploatare în regim automat (D) <sup>2)</sup>	30-160 mm
Dimensiuni (L x l x H)	15,5 x 15,5 x 25 cm
Articol nr.	30440

<sup>1)</sup> Performanțele maxime au fost determinate cu evacuare liberă, fără rezistențe.

<sup>2)</sup> Literele din paranteze fac referire la imaginile de la sfârșitul manualului de instrucțiuni.

## 4. Completul de furnitură

În completul de livrare al acestui produs sunt cuprinse:

O pompă cu un cablu de racordare, o piesă de racordare multidimensională, o supapă de reținere premontată pe racordul de presiune, o instrucțiune de utilizare.

Verificați integritatea completului de livrare. În funcție de utilizare, pot fi necesare mai multe accesorii (vezi capitolul „Instalare” și „Comandarea pieselor de schimb”).

După posibilitate, păstrați ambalajul până la expirarea garanției. Evacuați ambalajul în mod ecologic. Materialele utilizate sunt complet reciclabile

## 5. Instalare

### 5.1. Instrucțiuni generale de instalare



În timpul întregului proces de instalare nu este voie ca aparatul să fie racordat la rețeaua de alimentare cu curent.



Pompa împreună cu întregul sistem de racorduri trebuie protejată de îngheț.

Toate cablurile de racordare trebuie să fie complet etanșe, cele neetanșe putând să afecteze performanțele pompei și să cauzeze pagube considerabile. Utilizați eventual materiale de etanșare adecvate, pentru ca montajul să fie etanș la pătrunderea aerului.

Evitați să strângeți cu forță exagerată înșurubările, altfel putând să deteriorați aparatul.

La pozarea conductelor de racordare, fiți atenți ca asupra pompei să nu acționeze nici un fel de greutate, oscilații sau tensiuni. Pe lângă aceasta, conductele de racordare trebuie de asemenea să nu prezinte îndoituri sau rampe.

### 5.2. Instalarea conductei de presiune

Conducta de presiune transportă lichidul de la pompă la locul de livrare. Pentru evitarea pierderilor dinamice, se recomandă folosirea unei conducte de presiune cât se poate de mare - în caz ideal corespunzătoare ieșirii pompei.

Pentru facilitarea instalării, în completul de livrare este inclusă o piesă de racordare multidimensională (10) cu următoarele posibilități de racordare: Racordul filetului exterior de 33,25 mm (1"), racordul furtunului de 25 mm și 35 mm diametru interior.

În cazul utilizării filetului exterior, respectiv al racordului de furtun de 35 mm, piesele inutile mai înguste ale racordului multidimensional se vor detașa de la punctele de tăiere prevăzute după cum urmează (a se vedea imaginea):

a - racordul furtunului de 25 mm

b - filetul exterior de 33,25 mm (1")

Pentru înlăturarea pieselor inutile se recomandă utilizarea unui ferăstrău casnic.

Executați dacă este cazul adaptarea necesară înainte de a monta racordul multidimensional la supapa de reținere, care este așezată pe racordul de presiune al pompei.

Dacă supapa de reținere a fost înlăturată, pentru instalarea conductei de presiune și pentru punerea în funcțiune a pompei ea trebuie să fie așezată din nou pe racordul de presiune. Pentru montajul supapei de reținere așezați mai întâi supapa liberă cu închizătorul rabatabil pe racordul de presiune al pompei. Inscricțiunea "TOP"/"OBEN" se află pe partea superioară a închizătorului rabatabil, care trebuie să permită deschiderea în sus - în direcția conductei de presiune. Fixați apoi racordul multidimensional la racordul de presiune al pompei. Supapa de reținere așezată inițial liber pe supapa de reținere se va fixa în acest fel.

### 5.3. Instalare fixă

În cazul unei instalări permanente, conductele rigide sunt ideale. La instalațiile de acest tip, conducta de presiune trebuie echipată cu o supapă de reținere imediat după ieșirea din pompă, pentru ca după deconectarea pompei să nu refuleze lichid. Pompele din gama FlatOne dispun în serie la livrare de o astfel de supapă de reținere, care este premontată pe racordul de presiune. Pentru facilitarea lucrărilor de întreținere se recomandă de asemenea montarea unui robinet de separare după pompă și supapa de reținere. Acesta are avantajul, că nu se depresurizează conducta de presiune dacă trebuie demontată pompa.

### 5.4. Setarea comutatorului plutitor



Asigurați-vă că pompa se deconectează când nivelul apei coboară iar comutatorul plutitor atinge nivelul de oprire.



La instalare trebuie neapărat ținut cont de mișcarea liberă a comutatorului plutitor.



În regimul de funcționare manuală a pompei (cu întrerupător cu flotor fixat), pompa trebuie să fie supravegheată permanent, pentru ca aceasta să nu funcționeze uscat.

Pompa dispune de un comutator plutitor (2), care - în funcție de nivelul apei - determină oprirea sau pornirea automată a aparatului. Dacă nivelul apei atinge sau coboară sub nivelul de oprire, pompa se deconectează. Dacă nivelul apei atinge sau depășește nivelul de pornire, pompa intră în funcțiune. Nivelurile de pornire și oprire se pot modifica, scurtând sau lungind cablul liber (3) al comutatorului plutitor. Lungimea cablului se poate ajusta în ghidajul cablului (4), care se găsește pe mânerul (5) pompei. Determinantă este partea liberă a cablului, care ajunge de la ghidajul de cablu până la comutatorul plutitor. Mărind lungimea, se reduce nivelul de oprire și se ridică nivelul de pornire. Invers, dacă se scurtează cablul, se reduce nivelul de pornire și se mărește cel de oprire.

În cazul în care pompa debitează peste nivelul de decuplare, întrerupătorul cu flotor trebuie să se acționeze manual, de exemplu prin fixare în poziție verticală. Pentru aceasta, trebuie să extrageți cablul întrerupătorului cu flotor din ghidajul lateral al cablului (4). Apoi fixați întrerupătorul cu flotor în suportul prevăzut în acest sens (11) sub ghidajul cablului, introducând vertical întrerupătorul, de sus, în suport, astfel încât cablul să fie îndreptat în jos. Numai în această stare de exploatare poate fi atins nivelul de decuplare minim, dat în datele tehnice. Pompa trebuie să fie supravegheată permanent, pentru ca aceasta să nu funcționeze uscat.

### 5.5. Utilizați ca pompă de aspirație scăzută

Dacă doriți să utilizați funcția excelentă de aspirare la nivel scăzut (nivel minim de aspirare 1 mm) a pompei - de exemplu pentru uscarea incintelor sau golirea completă prin pompare a piscinelor - pompa trebuie să fie plasată direct pe podea și supapa de sens unic trebuie să fie instalată.

- Pentru atingerea nivelului minim de aspirare, pompa trebuie să funcționeze în regim manual, adică este necesară fixarea întrerupătorului cu flotor (vezi mai sus). Acest lucru conduce la o funcționare pe termen lung a pompei, dacă este asigurată conexiunea la rețeaua electrică. Astfel, crește pericolul funcționării în regim uscat, care poate conduce la daune grave ale aparatului, din cauza supraîncălzirii. Acordați atenție neapărat faptului că pompa poate fi pusă în funcțiune numai dacă transportă suficient lichid.
- La pornirea procesului de evacuare prin pompare, nivelul apei trebuie să fie de minimum 40 mm (nivel de autoamorsare minim comparabil), pentru a permite aerisirea carcasei pompei.

### 5.6. Poziționarea pompei

La poziționarea pompei trebuie să nu se depășească adâncimea maximă de imersie specificată în fișa tehnică. De asemenea nu este permis să se coboare sub nivelul minim pentru amorsare. În timpul funcționării ulterioare, nivelul apei poate coborî până la nivelul minim pentru aspirație.

Așezați pompa pe o bază solidă. Nu așezați pompa direct pe pietriș sau pe nisip. La poziționare, asigurați-vă neapărat că pompa nu se poate răsturna sau scufunda în pământ cu sorburile. Evitați aspirarea nisipului, nămolului sau a materialelor similare.

Pentru poziționarea, ridicarea și transportarea pompei folosiți exclusiv mânerul. Eventual, se poate folosi un fir de suspendare adecvat pentru coborâre sau ridicare, care se fixează la mâner. Pentru poziționarea, ridicarea sau transportarea pompei nu folosiți în nici un caz furtunul de presiune, cablul de conectare la rețea sau cablul comutatorului plutitor. Baza special proiectată a pompelor FlatOne este proiectată pentru aspirarea extremă la nivel scăzut. Dacă această funcție nu este necesară, se recomandă instalarea pompei la o anumită distanță față de podea, pentru a putea utiliza capacitatea completă de transport. Acest lucru poate fi atins prin plasarea unei pietre sub pompă sau prin agățarea pompei cu ajutorul unei frânghii rezistente la apă.

## 6. Racordarea electrică

Aparatul dispune de un cablu de conexiune la rețeaua electrică cu ștecher de rețea. Cablul și ștecherul de racordare la rețea pot fi schimbate numai de către personal de specialitate, pentru a se evita pericolele. Nu cărați pompa de cablul de alimentare, și nu trageți de cablu ștecherul din priză. Protejați ștecherul și cablul de conectare la rețea contra căldurii, uleiului și muchiilor ascuțite.

Racordați aparatul numai la o priză cu contact de protecție, instalată închideți și ușor accesibilă. Priza trebuie să rămână ușor accesibilă și după racordare, pentru a putea scoate rapid fișa de rețea în caz de nevoie.



Tensiune de rețea existentă trebuie să corespundă valorilor menționate în Date tehnice. Persoana responsabilă cu instalarea trebuie să se asigure că racordul electric dispune de o împământare conformă normelor.



Racordul electric trebuie să fie echipat cu un întrerupător diferențial de înaltă sensibilitate (RCD):  $\Delta = 30 \text{ mA}$  (DIN VDE 0100-739).



Cablurile prelungitoare nu au voie să aibă o secțiune mai mică decât cablurile izolate în manta de cauciuc având codul H07RN-F (3 x 1,0 mm<sup>2</sup>) conform VDE. Ștecherul de rețea și cuplele trebuie să fie protejate de stropii de apă.

## 7. Punere în funcțiune



În timpul funcționării pompei este interzisă prezența persoanelor sau animale în apă.



Este permisă utilizarea pompei numai în domeniul de performanțe afișat pe plăcuța tip.



Se va evita funcționarea uscată a pompei - fără apă - deoarece aceasta conduce la încălzirea pompei. Aceasta poate cauza deteriorări grave ale pompei.



Asigurați-vă de poziționarea conexiunilor electrice într-un loc care nu este expus la inundare.



Este absolut interzis să se introducă mâinile în deschiderea pompei când aparatul este conectat la rețea.

Efectuați o verificare vizuală a pompei înaintea fiecărei utilizări. Aceasta este valabil în special pentru cablul și ștecherul de racordare la rețea. Atenție la fixarea rigidă a tuturor șuruburilor și a stării perfecte a tuturor racordurilor. Nu este permisă utilizarea unei pompei deteriorate. În cazul producerii unor avarii pompa trebuie verificată de către personalul de specialitate.

La fiecare punere în funcțiune trebuie avut grijă ca pompa să fie așezată sigur și stabil.

Puneți ștecherul într-o priză de curent alternativ 230 V. Dacă nivelul apei atinge sau depășește nivelul de pornire, pompa pornește imediat.

Pentru scoaterea din funcțiune, scoateți ștecherul de rețea din priză.

Pompele electrice din seria T.I.P. FlatOne dispun de o protecție termică integrată a motorului. În caz de suprasolicitare, motorul se deconectează și după răcire se reconectează. Eventualele cauze ale defectelor și depanarea acestora o găsiți în capitolul „Întreținere și ajutor în caz de deranjamente“.

## 8. Întreținere și ajutor în caz de deranjamente



Înaintea lucrărilor de întreținere pompa trebuie deconectată de la rețea. La decuplarea nereușită de la rețeaua de curent apare pericolul pornirii neașteptate a pompei.



Nu suntem responsabili de pagubele cauzate de încercările de reparare neconforme. Acestea duc la anularea garanției.

Respectarea condițiilor de exploatare și a domeniilor de utilizare valabile pentru acest aparat reduce pericolul defecțiunilor și contribuie la prelungirea duratei de viață a aparatului dvs. Materialele abrazive din lichidul pompat - spre exemplu nisipul - accelerează uzura și afectează performanțele.

În cazul folosirii corecte, acest aparat nu necesită întreținere. Se recomandă eventual curățarea părților hidraulice de depuneri și murdării. Aceasta se poate face prin clătire cu apă curată, care poate fi adusă cu un furtun prin racordul de presiune al pompei. Pentru înlăturarea murdărilor aderente, piciorul pompei (8) se poate scoate prin slăbirea șuruburilor care se găsesc pe fundul pompei. Orice altă demontare și înlocuirea pieselor se pot face numai de către producător sau de un atelier de service autorizat pentru clienți, în scopul evitării pericolelor. Pe ger apă reziduală din pompă poate cauza deteriorări grave prin îngheț. Din această cauză trebuie ca la temperaturi de îngheț să se scoată pompa din lichidul pe care îl pompează și să se golească integral. Depozitați pompa într-un loc uscat, ferit de îngheț.

În cazul unor defecțiuni, verificați dacă este vorba de o greșeală de operare sau altă cauză care nu ar duce neapărat la o defectare a aparatului - ca de exemplu o pană de curent.

În lista următoare sunt menționate eventualele deranjamente ale aparatului, cauzele posibile și recomandări privind remedierea acestora. Toate măsurile menționate sunt permise a fi realizate numai după scoaterea pompei din priză. Dacă nu puteți remedia singuri un deranjament, adresați-vă la service, respectiv la vânzător. Celelalte reparații trebuie efectuate exclusiv de către personal de specialitate. Țineți seama în mod deosebit că în cazul defecțiunilor datorate unor încercări de reparație necalificate se pierd toate drepturile de garanție și nu ne asumăm răspunderea pentru pagubele rezultate.

DERANJAMENT	CAUZĂ POSIBILĂ	REMEDIERE
1. Pompa nu vehiculează lichid, motorul nu funcționează	<ol style="list-style-type: none"> <li>Lipsă curent.</li> <li>Protecția termică a motorului a declanșat.</li> <li>Condensatorul defect.</li> <li>Rotor blocat.</li> <li>Comutatorul plutitor defect.</li> </ol>	<ol style="list-style-type: none"> <li>Cu un aparat conform GS se poate verifica dacă există tensiune (respectați instrucțiunile de siguranță!). Verificați dacă ștecherul este cuplat corect.</li> <li>Decuplați pompa de la rețeaua de curent, lăsați sistemul să se răcească, remediați cauza defectului.</li> <li>Adresați-vă la service.</li> <li>Deblocați rotorul.</li> <li>Adresați-vă la service.</li> </ol>
2. Motorul funcționează, dar pompa nu vehiculează lichid.	<ol style="list-style-type: none"> <li>Sorbul înfundat</li> <li>Conducta de presiune înfundată.</li> <li>Intrare aer în corpul de aspirație.</li> <li>Nivelul apei coborât sub nivelul minim pentru aspirație; comutatorul plutitor setat greșit, mișcarea acestuia împiedicată sau defect.</li> <li>Eventuala supapă de reținere blocată sau defectă.</li> </ol>	<ol style="list-style-type: none"> <li>Îndepărtați obturărilor.</li> <li>Îndepărtați obturărilor.</li> <li>Porniți de mai multe ori pompa, pentru a scoate tot aerul.</li> <li>Atenție să nu se coboare sub nivelul minim pentru aspirație; dacă este necesar setați corect comutatorul plutitor sau asigurați-vă că se poate mișca liber; dacă este defect adresați-vă unui serviciu pentru clienți.</li> <li>Deblocați supapa de reținere sau o înlocuiți, dacă este avariată.</li> </ol>
3. Pompa se oprește după scurt timp, datorită declanșării protecției termice a motorului.	<ol style="list-style-type: none"> <li>Alimentarea electrică nu corespunde cu datele de pe plăcuță.</li> <li>Pompa sau conducta de aspirație obturate de impurități solide.</li> <li>Lichidul este prea vâscos.</li> <li>Temperatura lichidului este prea ridicată.</li> <li>Funcționare uscată a pompei.</li> </ol>	<ol style="list-style-type: none"> <li>Cu ajutorul aparatului conform GS, controlați tensiunea pe conductorii cablului de racordare (respectați instrucțiunile de siguranță!).</li> <li>Îndepărtați obturărilor.</li> <li>Pompa nu este adecvată pentru acest lichid. Eventual subțiați lichidul.</li> <li>Aveți grijă ca temperatura lichidului pompat și a mediului să nu depășească valorile maxime permise.</li> <li>Îndepărtați cauza funcționării uscate.</li> </ol>
4. Funcționare intermitentă, respectiv neregulată.	<ol style="list-style-type: none"> <li>Corpurile solide împiedică rotorul.</li> <li>Vezi punctul 3.3.</li> <li>Vezi punctul 3.4.</li> <li>Tensiunea rețelei în afara toleranței.</li> <li>Motorul sau rotorul defecte.</li> </ol>	<ol style="list-style-type: none"> <li>Îndepărtați corpurile solide.</li> <li>Vezi punctul 3.3.</li> <li>Vezi punctul 3.4.</li> <li>Asigurați-vă că tensiunea la rețea corespunde indicațiilor de pe plăcuța tip.</li> <li>Adresați-vă la service.</li> </ol>
5. Pompa furnizează o cantitate prea mică de apă.	<ol style="list-style-type: none"> <li>Vezi punctul 2.1.</li> <li>Vezi punctul 2.2.</li> <li>Rotor uzat.</li> </ol>	<ol style="list-style-type: none"> <li>Vezi punctul 2.1.</li> <li>vezi punctul 2.2.</li> <li>Adresați-vă la service.</li> </ol>
6. Pompa nu pornește sau se oprește.	<ol style="list-style-type: none"> <li>Comutatorul plutitor nu se poate mișca în spațiul lui.</li> <li>Comutatorul plutitor setat greșit.</li> <li>Comutatorul plutitor defect.</li> </ol>	<ol style="list-style-type: none"> <li>Asigurați mobilitatea comutatorului plutitor.</li> <li>Setați corect comutatorul plutitor.</li> <li>Adresați-vă la service.</li> </ol>

## 9. Garanție

Acest echipament a fost fabricat și verificat conform celor mai moderne metode. Comerciantul oferă o garanție referitoare la materialele ireproșabile și fără defecte, conform legislației statului în care este comercializat produsul. Durata garanției începe din data cumpărării în condițiile de mai jos:

Pe durata garanției înlăturăm în mod gratuit toate acele defecțiuni care se datorează defectelor de material sau de fabricație. Reclamațiile trebuie depuse imediat după stabilirea defectului.

Garanția încetează în cazul intervențiilor efectuate de cumpărător sau de o terță persoană. Daunele provenite din manipularea și operarea lipsită de profesionalitate, instalarea sau depozitarea încorectă, respectiv datorate racordării sau amplasării defectuoase, precum și cele provocate de cazurile de vis major și de alți factori externi, nu cad sub incidența garanției.

Părțile supuse uzurii ca de ex. rotorul, inelele de etanșare nu sunt acoperite de garanție.

Toate piesele sunt fabricate cu cea mai mare atenție și utilizând materiale de mare valoare, fiind proiectate să aibă o durată lungă de viață. Uzura depinde însă de caracteristicile și intensitatea modului de utilizare, precum și

de regularitatea întreținerii. Respectarea îndrumărilor de instalare și întreținere din prezentele instrucțiuni de utilizare contribuie în mod decisiv la prelungirea duratei de viață a pieselor supuse uzurii.

În cazul reclamațiilor ne rezervăm dreptul de a repara sau înlocui piesele defecte, sau de a schimba echipamentul. Piesele înlocuite devin proprietatea noastră.

Cererile de despăgubire sunt excluse în cazul în care daunele au fost provocate în mod intenționat sau din neglijența gravă a fabricantului.

Pe baza garanției alte solicitări nu pot exista. Solicitățile cumpărătorului privind serviciile garanțiale trebuie susținute prin prezentarea chitanței de cumpărare, ca dovadă. Solicitarea serviciilor garanțiale este valabilă numai în țara în care a fost cumpărat echipamentul.

#### **Instrucțiuni speciale:**

1. Dacă echipamentul dumneavoastră nu mai funcționează corect, verificați întâi dacă este vorba de o eroare de mânăuire, sau există cumva alt motiv care nu presupune defectarea echipamentului.
2. Dacă aduceți sau trimiteți la reparat un echipament defect, anexați neapărat următoarele documente:
  - Chitanța de cumpărare
  - Descrierea defectului (o descriere cât mai exactă ușurează și grăbește repararea).
3. Înainte de a aduce sau trimite echipamentul la reparat, vă rugăm să îndepărtați toate piesele montate ulterior și care nu existau în starea originală a echipamentului. Dacă în momentul returnării echipamentului va lipsi vre-o astfel de piesă, nu ne asumăm nici un fel de responsabilitate pentru ele.

## 10. Procurarea de piese

Prin Internet puteți comanda piese în modul cel mai rapid și mai simplu. Pagina noastră de web, [www.tip-pumpen.de](http://www.tip-pumpen.de) găzduiește un magazin complet de piese de schimb și accesorii, unde comanda poate fi rezolvată prin câteva click-uri. În plus, acolo publicăm informații și idei valoroase referitoare la produsele noastre și accesorii acestora, prezentăm echipamente noi și informăm asupra tendințelor și inovațiilor actuale în domeniul tehnologiei pompelor.

## 11. Service

Pentru reclamații în garanție sau deranjamente, vă rugăm să vă adresați vânzătorului dumneavoastră.

Instrucțiunile de utilizare pot fi solicitate ca fișier PDF prin e-mail la: [service@tip-pumpen.de](mailto:service@tip-pumpen.de).



#### **Numai pentru țările UE**

Nu evacuați aparatele electrice la gunoiul menajer!

Conform normei europene 2012/19/EU privind aparatele electrice și electronice vechi și corespondența în drept național, aparatele electrice uzate trebuie colectate separat și supuse revalorificării ecologice. Dacă există întrebări, adresați-vă unei companii locale de evacuare a deșeurilor.



Poštovani kupci!

Srdačne čestitke što ste kupili novi pumpni agregat od T.I.P.!

Kao svi naši proizvodi tako je i ovaj razvijen na osnovi najnovijih tehničkih saznanja. Proizvodnja i montaža agregata se vrši na osnovi najnovije tehnike pumpi uz uporabu pouzdanih električnih, elektroničkih i mehaničkih dijelova, tako da je osigurana visoka kvaliteta i dug vijek trajanja vašega novog pumpnog agregata.

Da bi mogli iskoristiti sve tehničke prednosti Vašega agregata, molimo Vas da pažljivo pročitate upute. Slikovito prikazana objašnjenja nalaze se kao dodatak na kraju uputa za uporabu.

Želimo Vam puno zadovoljstva pri korištenju Vašega novog agregata.

## Sadržaj

1.	Opće sigurnosne mjere .....	1
2.	Područja uporabe .....	2
3.	Tehnički podaci .....	2
4.	Opseg isporuke .....	2
5.	Ugradnja .....	3
6.	Elektro priključak .....	4
7.	Puštanje u pogon .....	4
8.	Održavanje i pomoć kod smetnji .....	5
9.	Jamstvo .....	6
10.	Naručivanje rezervnih dijelova .....	7
11.	Servis .....	7

Dodatak: Slike

## 1. Opće sigurnosne mjere

Pažljivo pročitatte ove upute i upoznajte se sa svim elementima i pravilnom uporabom ovog proizvoda. Ne odgovaramo za štete koje bi mogle nastati uporabom ovog proizvoda suprotno uputama, propisima, kao i ovim uputstvom za korištenje. Tako nastale štete nisu pokrivena jamstvom. Sačuvajte ove upute, a kod dalje prodaje, priložite ih uz proizvod.

Osobe koje nisu upoznate sa sadržajem priručnika za uporabu ne smiju upotrebljavati ovaj uređaj.

Pumpu ne smiju rabiti djeca.

Pumpu smiju rabiti osobe sa smanjenim tjelesnim, osjetilnim ili mentalnim sposobnostima ili pomanjkanjem iskustva i/ili znanja ako su pod nadzorom ili ako su podučene o sigurnoj uporabi uređaja i razumiju opasnosti koje proizlaze iz uporabe uređaja. Djeca se ne smiju igrati uređajem. Uređaj i njegov priključni kabel valja držati dalje od djece.

Pumpa se ne smije upotrebljavati ako se u vodi zadržavaju osobe.

Pumpa se mora napajati preko zaštitnog uređaja struje kvara (RCD/ZS-sklopka) nazivnom strujom kvara ne većom od 30 mA.

Ako se ošteti mrežni priključak ovog uređaja, moraju ga zamijeniti proizvođač ili njegova servisna služba ili slično kvalificirana osoba kako bi se izbjegle opasnosti.

Na navode i upute sa slijedećim simbolima, obratite posebnu pozornost:



Ne pridržavanje ovih uputa, povezano je sa opasnošću po osobe i stvari.



Ne pridržavanje ovoj uputi može dovesti do strujnog udara, što može povrijediti osobu, odnosno prouzrokovati štetu.

Provjerite da li je uređaj možda oštećen tijekom transporta. U slučaju oštećenja, najduže u roku od 8 dana od kupnje, obavezno obavjestite prodavaoca.

## 2. Područja uporabe

Ove plošno usisavajuće potopne tlačne pumpe marke T.I.P., razvijene za posebna područja primjene, visokoučinkovite su električne pumpe za pumpanje bistre, čiste ili umjereno onečišćene vode koja sadržava krute čestice do maksimalne veličine navedene u tehničkim podacima. Ovo je visokovrijedni proizvod, višestrukih mogućnosti za primjenu kod navodnjavanja, odvodnjavanja, kao i za prepumpavanje tekućina.

Uobičajena područja primjene pumpa FlatOne jesu: Ispumpavanje bazena, spremnika i cisterna i zahvaljujući funkciji plošnog usisavanja odvodnjavanje prostorija.

Ovaj proizvod namijenjen je za privatnu upotrebu u kućanstvu, a ne za komercijalne ili industrijske svrhe ili za trajni cirkulacijski rad.

Uređaj nije prikladan za uporabu u bazenima kada su u njima ljudi ili životinje i za ugradnju u javnu mrežu za opskrbu pitkom vodom.

Pumpa nije prikladna za ukrasne kućne bunare, akvarije i slično.



Pumpe nisu prikladne za dobavu slane vode, fekalija, upaljivih, iritirajućih, eksplozivnih i drugih opasnih tekućina. Temperatura tekućine nesmiije prelaziti vrijednost, u tehničkim podacima navedene, maksimalne temperature.



Kod rada pumpe koristi se sredstvo za podmazivanje, koje kod nepravilnog rada ili oštećenja pumpe, može onečistiti tekućinu koja se dobavlja. Korišteno mazivo je biološki razgradivo i neopasno za zdravlje.

## 3. Tehnički podaci

Model	FlatOne 6000 INOX
Napon/frekvencija	230 V~ / 50 Hz
Nazivna snaga	300 Watt
Zaštita	IPX8
Tlačni priključak	39,59 mm (1 ¼"), unutarnji navoj
Maksimalna dobavna količina ( $Q_{max}$ ) <sup>1)</sup>	6.000 l/h
Maksimalni pritisak	0,6 bar
Maksimalna visina dobave ( $H_{max}$ ) <sup>1)</sup>	6 m
Maks. dubina postavljanja $\nabla$	7 m
Maksimalna veličina krutih čestica	1 mm
Maksimalna temperatura tekućine ( $T_{max}$ )	35 °C
Maksimalni broj uključivanja/sat	30, gleichmäßig verteilt
Dužina priključnog kabla	10 m
Tip kabela (izvedba)	05RN8-F
Težina (netto)	~ 4,3 kg
Minimalni nivo kod samocrpenja u ručnom modu (A) <sup>2)</sup>	40 mm
Minimalni nivo crpenja u ručnom modu (B) <sup>2)</sup>	1 mm
Nivo pokretanja u automatskom modu (C) <sup>2)</sup>	420-270 mm
Nivo isključivanja u automatskom modu (D) <sup>2)</sup>	30-160 mm
Dimenzije (dužina x dubina x visina)	15,5 x 15,5 x 25 cm
Broj artikla	30440

<sup>1)</sup> Navedene maksimalne vrijednosti dobivene su kod slobodnog, nereduciranog izlaza.

<sup>2)</sup> Podaci u zagradama odnose se na slike na kraju ovih uputa za uporabu.

## 4. Opseg isporuke

U opseg isporuke proizvoda spadaju sljedeće stavke:

Jedna crpka s priključnim kablom, jedna spojnica u više dimenzija, jedan unaprijed montiran zaporni ventil za priključivanje potisne cijevi, jedna uputa za uporabu.

Provjerite jesu li sve stavke isporučene. U ovisnosti o planiranoj uporabi može biti potrebe i za dalje pribore (vidi poglavlja „Instalacija“ i „Narudžba rezervnih dijelova“).

Zadržite ambalažu u mogućnosti do kraja garantnog roka. Povedite računa o neutralizaciji materijala ambalaže u skladu s propisima o zaštiti okolice. Korišteni materijali mogu se potpuno reciklirati.

## 5. Ugradnja

### 5.1. Opće upute za ugradnju



Za vrijeme ugradnje, aparat ne smije biti uključen u struju.



Pumpa i na nju priključen sistem moraju se zaštititi od smrzavanja.

Svi priključci moraju u potpunosti brtviti, jer propuštanja utječu na snagu pumpe, a mogu dovesti i do znatnih oštećenja. Koristite odgovarajući brtveni materijal, kako zrak ne bi ulazio u sistem.

Kod zatezanja navojnih spojeva ne koristite se prevelikom silom da ne dođe do oštećenja.

Kod produžavanja priključnih cijevi pazite da težina, vibracije i sile učvršćenja ne djeluju na pumpu. Priključne cijevi ne smiju biti stisnute, presavijene ili imati suprotni nagib.

### 5.2. Ugradnja tlačnog voda

Tlačni vod dobavlja tekućinu od pumpe do mjesta potrošnje. Radi sprečavanja gubitaka, preporuča se upotreba cijevi većeg promjera – idealan bi bio promjer koji odgovara veličini izlaza iz pumpe.

Za olakšavanje instaliranja u opseg isporuke spada i jedna priključnica s više dimenzija (10) sa sljedećim mogućnostima priključivanja: 33,25 mm (vanjski navoj 1") vanjsko priključivanje uz navrtanj, priključivanje crijeva s unutarnjim promjerom od 25 mm i 35 mm.

Pri upotrebi vanjskog navoja ili crijevnog priključka od 35 mm treba odvojiti nepotrebne uže dijelove višedimenzionalnog priključnog elementa na predviđenim točkama rezanja kako je opisano u nastavku (vidi sliku):

a - Crijevni priključak od 25 mm

b - Vanjski navoj od 33,25 mm (vanj. navoj 1 ")

Za uklanjanje nepotrebnih dijelova preporučujemo upotrebu ručne pile.

Po potrebi obavite potrebnu prilagodbu prije nego što višedimenzionalni priključni element postavite na povratni ventil koji se stavlja na tlačni priključak crpke.

Ako je povratni ventil uklonjen, treba ga ponovno staviti na tlačni priključak radi montaže tlačnog voda i stavljanje crpke u pogon. Za montažu povratnog ventila najprije ventil s pomičnim zatvaračem labavo stavite na tlačni priključak crpke. Natpis „UP“ nalazi se na gornjoj strani pomičnog zatvarača koji se mora moći otvoriti prema gore, u smjeru tlačnog voda. Zatim učvrstite višedimenzionalni priključni element na tlačni priključak crpke. Time se učvršćuje labavo postavljeni povratni ventil.

### 5.3. Trajna ugradnja

U slučaju trajne ugradnje, za tlačni vod preporučamo korištenje krutih cijevi. Kod instaliranja ovog tipa u potisni vod odmah posle izlaza iz crpke treba montirati jedan zaporni ventil, da se nakon isključivanja crpke tekućina ne može vraćati. Kod crpki serije INTEGRA već u isporučeni crpkama su montirani ovakvi zaporni ventili za priključivanje potisnih cijevi. Radi lakšeg održavanja, preporučamo i ugradnju jednog ventila iza pumpe i nepovratnog ventila. Prednost ugradnje ovog ventila je u tome što se njegovim zatvaranjem neće isprazniti tlačni dio sistema, ukoliko moramo ukloniti pumpu.

### 5.4. Podešavanje plivajućeg prekidača



Uvjerite se da se pumpa iskopčava kada razina vode padne i dosegne razinu uključivanja plivajućeg prekidača.



Obavezno provjerite da se plivajući prekidač pokreće slobodno i neometano.



U ručnom načinu rada pumpe (s blokiranom sklopkom s plovkom) pumpu je potrebno stalno nadzirati kako ne bi radila na suho.

Pumpa je opremljena plivajućim prekidačem (2) koji, prema visini vode, uključuje i isključuje aparat. Dosegne li razina vode razinu iskapčanja, rad pumpe se prekida. Dođe li razina vode do razine pokretanja, pumpa se uključuje. Razinu vode kod koje se pumpa pokreće ili isključuje, moguće je mjenjati tako da se slobodno pokretni kabel (3) plivajućeg prekidača, po potrebi skraćuje ili produžuje. Dužina kabela može se podešavati na vodilici (4), koja se nalazi na ručki za nošenje pumpe (5). Povećavanjem dužine kabela, smanjuje se razina iskapčanja, a povisuje razina pokretanja. I obrnuto - skraćivanjem se smanjuje razina pokretanja, a povisuje razina iskapčanja. Ako pumpa nastavi usisavati izvan razine isključenja, sklopku s plovkom potrebno je ručno aktivirati, npr. fiksiranjem u uspravni položaj. U tu svrhu morate izvaditi kabel sklopke s plovkom iz bočne kabela vodilice (4). Nakon toga blokirajte sklopku s plovkom u predviđenom držaču (11) ispod kabela vodilice tako da sklopku umetnete odozgo okomito u držač tako da kabel bude okrenut prema dolje. Samo u tom radnom stanju moguće je

postići minimalnu razinu usisavanja navedenu u tehničkim podacima. Pumpu je pritom, međutim, potrebno stalno nadzirati kako ne bi radila na suho.

### 5.5. Koristite kao nisku usisnu pumpu

Ako želite iskoristiti funkciju pumpe za plošno usisavanje (min. razina usisavanja 1 mm) - npr. radi odvodnjavanja prostorija ili potpunog ispumpavanja bazena - pumpa mora biti postavljena izravno na tlo i mora biti montiran protutlačni ventil.

- Kako bi se postigla minimalna razina usisavanja, pumpa mora raditi u ručnom načinu rada, što znači da je sklopku s plovkom potrebno fiksirati (vidi gore). Dok god postoji spoj s električnom mrežom, to uzrokuje trajan rad pumpe. Time se povećava opasnost od suhog rada koji zbog pregrijavanja može uzrokovati teška oštećenja na uređaju. Stoga svakako vodite računa o tome da pumpa radi samo kada pumpa dovoljno tekućine.
- Prilikom pokretanja ispumpavanja razina vode mora biti najmanje 40 mm (usporedi min. razinu samousisavanja) kako bi se kućište pumpe odzračilo.

### 5.6. Postavljanje pumpe

Kod postavljanja pumpe, potrebno je paziti da se ne prekorači, u tehničkim podacima navedena, maksimalna dubina potapljanja. Istovremeno, razina samousisavanja nesmiije biti manja od navedene. Kasnije, za vrijeme rada, može se razina vode smanjiti do min. usisa.

Postavite pumpu na čvrstu podlogu. Ne postavljajte pumpu na nepovezano kamenje ili pijesak. Obavezno pazite da se pumpa nemože preokrenuti, pasti ili se zabiti usisnim otvorom u podlogu. Mora se spriječiti usis pijeska, mulja i sličnih tvari.

Za postavljanje, dizanje i nošenje pumpe, koristite isključivo ručku za nošenje. Za spuštanje i dizanje koristite odgovarajuću sjalu, koju učvrstite na ručku za nošenje. Za nošenje i dizanje pumpe, ni u kojem slučaju ne koristite tlačno crijevo ili priključni kabel. Posebno konstruirana noga pumpe FlatOne konstruirana je za ekstremno plošno usisavanje. Ako ta funkcija nije potrebna, pumpu je korisno montirati s malim razmakom od tla kako bi se iskoristio puni učinak pumpe. To je moguće postići podlaganjem kamena ili vješanjem pumpe s pomoću vodootpornog užeta.

## 6. Elektro priključak

Aparat posjeduje električni kabel sa utikačem. Zamjenu priključnog kabla mora izvršiti stručna osoba, radi sprečavanja mogućih opasnosti. Ne koristite kabel za nošenje pumpe i ne koristite se njime za izvlačenje utikača iz utičnice. Zaštitite utikač od visokih temperatura, ulja i oštih rubova. Priključite uređaj samo u ispravno montiranu i lako pristupačnu utičnicu sa zaštitnim kontaktom. Utičnica mora ostati lako pristupačna i nakon priključivanja kako bi se utikač mogao brzo izvući u slučaju potrebe.



Postojeći mrežni napon mora odgovarati vrijednostima koje su navedene u tehničkim podacima. Osoba koja je odgovorna za instaliranje se treba postarati da električni priključci imaju propisnu uzemljenje.



Elektro priključak mora biti vezan na jako osjetljivi osigurač (FI-prekidač), jačine  $\Delta = 30 \text{ mA}$  (DIN VDE 0100-739).



Produžni kabel ne smije imati manji promjer od vodova s gumenom oplatom tipa VDE H07RN-F (3 x 1,0 mm<sup>2</sup>). Utikači i priključnice trebaju biti zaštićeni od prskanja vode.

## 7. Puštanje u pogon



Za vrijeme rada pumpe, ili životinje zabranjeno je zadržavanje osoba u vodi .



Pumpa smije raditi samo u području koje je navedeno na nazivnoj pločici proizvođača.



Rad na suho, kada pumpa radi, a ne dobavlja vodu, mora se spriječiti, jer manjak vode dovodi do pregrijavanja pumpe, što može prouzročiti velike štete na aparatu.



Uvjerite se da su električni vodovi izvan dosega vode.



Strogo je zabranjeno rukama ulaziti u otvor pumpe dok je priključena na el. mrežu.

Prije svake uporabe, vizualno pregledajte pumpu. To posebno vrijedi za sve električne priključke. Pazite na pritegnutost svih vijaka, kao i na stanje svih priključaka. Oštećena pumpa ne smije se koristiti. Stanje pumpe mora provjeriti stručna osoba.

Kod svakog puštanja u rad, uvjerite se da je pumpa čvrsto i sigurno postavljena.

Priključite pumpu na 230 V izmjenične struje. Ukoliko je razina vode dosegla ili prekoračila razinu pokretanja, pumpa će odmah proraditi.

Za prestanak rada pumpe izvucite utikač iz utičnice.

Elektro pumpe serije T.I.P. FlatONE, opremljene su ugrađenom termičkom zaštitom motora. Kod preopterećenja, motor se sam iskopčava, a nakon hlađenja ponovo sam ukopčava. Moguće smetnje i njihovo uklanjanje, opisani su u članku "Održavanje i pomoć kod smetnji".

## 8. Održavanje i pomoć kod smetnji



Prije radova na održavanju, iskopčajte pumpu iz mreže. Ukoliko to ne učinite, postoji opasnost od nenamjernog pokretanja pumpe.



Ne snosimo odgovornost za štete nastale uslijed nestručnih pokušaja popravaka. Štete prouzročene nestručnim popravkom, gase naše obveze iz jamstva.

Pridržavanjem preporučenih radnih uvjeta i područja rada, smanjuje se opasnost od mogućih smetnji u radu i produžuje vijek trajanja vaše pumpe. Abrazivni materijal u tekućini koja se dobavlja, kao npr. pijesak, ubrzava habanje i smanjuje učinkovitost.

Kod primjerenog korištenja ove pumpe, nije potrebno posebno održavanje. U suprotnom, preporuča se čišćenje hidrauličkih dijelova od naslaga prljavštine. To se može izvesti ispiranjem čistom vodom u suprotnom smjeru, priključenjem gumene cijevi na tlačnu stranu pumpe.

Tvrđokorne naslage možete ukloniti kroz nogu pumpe (8), otpuštanjem vijaka koji se nalaze na dnu pumpe. Radi sprečavanja mogućih šteta, svaku dalju demontažu ili zamjenu dijela pumpe, mogu izvršiti samo od strane proizvođača ovlašteni servisi.

Kod niskih vanjskih temperatura, smrzavanje u pumpi zaostale vode može prouzročiti veliku štetu.

Stoga, kod temperatura smrzavanja pumpu izvadite iz tekućine i potpuno je ispraznite. Spremite je na suho i od smrzavanja sigurno mjesto.

U slučaju smetnji, prvo provjerite da nije možda učinjena greška pri opsluživanju aparata ili je po srijedi neka banalna smetnja poput nestanka struje, a koja ne ukazuje na kvar aparata.

Na stranama koje slijede, navedene su neke od mogućih smetnji, mogući uzroci i savjeti za njihovo otklanjanje.

Sve nabrojane radnje mogu se izvoditi samo kada je pumpa iskopčana iz električne mreže. Ukoliko smetnje nemožete ukloniti sami, molimo da se obratite servisnoj službi, odnosno prodajnom mjestu. Sve dalje popravke smiju vršiti samo odgovorne i osposobljene osobe. Sve štete koje nastanu uslijed nestručnih pokušaja popravaka, gase jamstvo, a mi ne snosimo odgovornost za nastalu štetu.

SMETNJA	MUGUĆI UZROK	OTKLANJANJE
1. Pumpa ne dobavlja tekućinu, motor ne radi.	1. Nema struje. 2. Proradila termička zaštita. 3. Kvar kondenzatora. 4. Kolo pumpe blokirano. 5. Kvar plivajućeg prekidača.	1. S jednim uređajem GS-certifikata kontroliramo ima li napona (pripazimo na upute o sigurnosti!). Provjerimo je li utikač dobro postavljen u utičnicu 2. Iskopčajte pumpu iz mreže, pustite da se sistem ohladi i otklonite uzrok. 3. Obratite se servisu. 4. Oslobodite kolo pumpe. 5. Obratite se servisu.
2. Motor radi, ali pumpa ne dobavlja tekućinu.	1. Začepljen usisni otvor. 2. Začepljen tlačni vod. 3. Prodor zraka u tijelo pumpe. 4. Premala minimalna usisna razina plivajućeg prekidača, moguće loše podešenje, onemogućeno kretanje plivajućeg prekidača ili kvar. 5. Nepovratni ventil (ako je postavljen), zablokirao ili u kvaru.	1. Uklonite čvrste nakupine. 2. Uklonite čvrste nakupine. 3. Pokrenite pumpu više puta da odzračite sav nakupljeni zrak. 4. Provjerite minimalnu usisnu razinu, pravilno podesite plivajući prekidač, omogućite slobodno kretanje plivajućeg prekidača. Kod kvara prekidača, obratite se u servis. 5. Odblokirajte nepovratni ventil ili ga zamijenite.

SMETNJA	MUGUĆI UZROK	OTKLANJANJE
3. Pumpa nakon kratkotrajnog rada staje, jer je proradila termička zaštita.	<ol style="list-style-type: none"> <li>1. El. priključak ne podudara se sa podacima na nazivnoj pločici proizvoda.</li> <li>2. Nakupine čvrstih čestica začepile pumpu ili usisni otvor.</li> <li>3. Tekućina je pregusta.</li> <li>4. Previsoka je temperature tekućine</li> <li>5. Rad pumpe na suho.</li> </ol>	<ol style="list-style-type: none"> <li>1. S jednim uređajem GS-certifikata kontroliramo napon u vodovima priključnog kabla (pripazimo na upute o sigurnosti!).</li> <li>2. Uklonite čvrste nakupine.</li> <li>3. Tekućina je pregusta-probajte je razrijediti. Neodgovarajuća pumpa za gustoću tekućine koju prenosite.</li> <li>4. Pazite da temperatura tekućine ne prijeđe maksimalno dozvoljene vrijednosti.</li> <li>5. Otklonite uzrok rada na suho.</li> </ol>
4. Rad sa prekidima, nemiran rad.	<ol style="list-style-type: none"> <li>1. Nakupina čvrstih čestica sprječava rad kola pumpe.</li> <li>2. Pogledajte točku 3.3.</li> <li>3. Pogledajte točku 3.4.</li> <li>4. Napon izvan tolerancije.</li> <li>5. Kvar motora ili kola pumpe.</li> </ol>	<ol style="list-style-type: none"> <li>1. Uklonite čvrste nakupine.</li> <li>2. Pogledajte točku 3.3.</li> <li>3. Pogledajte točku 3.4.</li> <li>4. Pazite da napon bude unutar vrijednosti označenih na nazivnoj pločici proizvoda.</li> <li>5. Obratite se servisu.</li> </ol>
5. Pumpa dobavlja premalu količinu vode	<ol style="list-style-type: none"> <li>1. Pogledajte točku 2.1.</li> <li>2. Pogledajte točku 2.2.</li> <li>3. Istrošen rotor (kolo pumpe).</li> </ol>	<ol style="list-style-type: none"> <li>1. Pogledajte točku 2.1.</li> <li>2. Pogledajte točku 2.2.</li> <li>3. Obratite se servisu.</li> </ol>
6. Pumpa se ne uključuje i isključje	<ol style="list-style-type: none"> <li>1. Onemogućeno kretanje plivajućeg prekidača</li> <li>2. Pogrešno podešen plivajući prekidač.</li> <li>3. Kvar plivajućeg prekidača.</li> </ol>	<ol style="list-style-type: none"> <li>1. Omogućite slobodno kretanje plivajućeg prekidača.</li> <li>2. Pravilno podesite plivajući prekidač.</li> <li>3. Obratite se servisu.</li> </ol>

## 9. Jamstvo

Ovaj agregat je proizveden i ispitan najmodernijim metodama. Kupac je njime sebi priuštio bespriječni materijal i izvedbu bez greške te jamstvo prema propisima zemlje kupca. Vrijeme jamstva počinje teći datumom prodaje, prema slijedećim uvjetima:

Tijekom jamstvenog perioda će svi nedostaci koji se mogu pripisati materijalu ili izvedbi/proizvodnji biti otklonjeni bez ikakve naplate (besplatno). Reklamacije treba dostaviti odmah nakon konstatiranja nedostatka.

Jamstvena obveza nestaje nakon zahvata kupca ili treće osobe na proizvodu. Štete nastale uslijed nestručnog rukovanja ili posluživanja, uslijed pogrešnog postavljanja ili skladištenja, uslijed nestručne instalacije ili priključivanja, ili uslijed više sile i sličnih vanjskih uvjeta, ne spadaju u jamstvene obveze.

Dijelovi podložni habanju npr. rotor (kolo pumpe), kao i klizne brtve, isključeni su iz jamstva.

Svi dijelovi su proizvedeni iz visokovrijednih materijala s najvećom pažnjom i koncipirani su za dug vijek trajanja.

Kvar je ipak ovisan o načinu korištenja, intenzitetu korištenja i intervala održavanja. Poštivanje uputa za instalaciju i održavanje u ovim uputama odlučujuće utječe na dug vijek trajanja potrošnih dijelova.

Mi pridržavamo pravo kod reklamacija defektne dijelove popraviti ili zamijeniti ili agregat zamijeniti.

Zamijenjeni dijelovi postaju naše vlasništvo.

Obveza nadoknade šteta je isključena, ukoliko se ne radi o gruboj nemarnosti ili grešci proizvođača.

Nema nikakvih daljih jamstvenih obveza. Jamstvena obveza je kupcu predložena predajom računa. Ovo jamstvo je važeće u zemlji gdje je agregat kupljen.

### Posebne napomene:

1. Ukoliko Vaš uređaj više ne funkcionira ispravno, molimo Vas da prvo provjerite da li se radi o grešci posluživanja ili o uzroku koji se ne može pripisati defektu uređaja.
2. Ukoliko vaš defektni uređaj donesete ili ga pošaljete na popravak, priložite molimo Vas slijedeće podloge:
  - račun
  - opis nastalog kvara (točan opis olakšava popravak)
3. Prije nego što donesete uređaj na popravak ili ga pošaljete, molimo Vas odstranite sve dodatne dijelove koji ne spadaju u originalno stanje uređaja. Ukoliko to ne učinite, a pri vraćanju uređaja takvi dijelovi budu nedostajali, ne preuzimamo za to nikakvu odgovornost.

## 10. Naručivanje rezervnih dijelova

Najbrži, najjednostavniji i najjeftiniji način naručivanja rezervnih dijelova je preko interneta. naša web stranica [www.tip-pumpen.de](http://www.tip-pumpen.de) raspolaže s odgovarajućim dućanom rezervnih dijelova, gdje sa malo klikova možete izvršiti narudžbu. Osim toga tamo mi objavljujemo vrijedne informacije i savjete u svezi naših proizvoda i opreme, predstavljamo nove proizvode i trendove na polju pumpne tehnike.

## 11. Servis

U slučaju jamstvenih zahtjeva i smetnji pri radu, obratite se na prodajno mjesto.

Aktualni priručnik za uporabu u obliku PDF datoteke možete po potrebi naručiti e-poštom na adresi: [service@tip-pumpen.de](mailto:service@tip-pumpen.de).



### Samo za zemlje EU

Električni uređaj nikada ne bacajte među otpad iz domaćinstva!

Prema Europskoj direktivi 2012/19/EU koja se bavi otpadom električnih i elektronskih uređaja i njenoj interpretaciji u međunarodno pravo istrošene električne uređaje treba prikupiti i pobrinuti se da se recikliraju na način koji odgovara propisima zaštite okoliša. Za pitanja u vezi ovoga obratite se mjesnom poduzeću koji vrši neutralizaciju otpada.

Vážený zákazník,

Blahoželáme Vám ku kúpe Vášho nového zariadenia T.I.P.!

Tak ako všetky naše výrobky, tak aj toto zariadenie sa zakladá na najnovších technických poznatkoch. Tento stroj bol vyrobený a zmontovaný na základe najmodernejších poznatkov čerpadlovej techniky, pri použití najspoľahlivejších elektrických, resp. elektronických súčiastok, čo zaručuje vášmu novému zariadeniu vysokú kvalitu a dlhú životnosť.

K tomu aby ste mohli čo najlepšie využiť všetky technické prednosti zariadenia, si pozorne prečítajte tento návod na použitie. Názorné obrázky nájdete v prílohe, na konci návodu na použitie.

Prajeme Vám veľa radosti z Vášho nového zariadenia.

## Obsah

1.	Všeobecné bezpečnostné pokyny .....	1
2.	Oblasť použitia .....	2
3.	Technické údaje .....	2
4.	Obsah dodávky .....	2
5.	Inštalácia .....	3
6.	Elektrická prípojka .....	4
7.	Uvedenie do prevádzky .....	4
8.	Údržba a pomoc pri poruchách .....	5
9.	Záruka .....	6
10.	Objednanie náhradných dielov .....	7
11.	Servis .....	7
	Príloha: Obrázky	

## 1. Všeobecné bezpečnostné pokyny

Pozorne si, prosím, prečítajte návod na použitie a oboznámte sa s ovládacími prvkami a korektným používaním tohto produktu. Neručíme za škody, ktoré vzniknú v dôsledku nerešpektovania pokynov a predpisov uvedených v tomto návode na použitie. Na škody v dôsledku nerešpektovania pokynov a predpisov uvedených v tomto návode na použitie na nevzťahujú poskytované záručné plnenia. Dobré si odložte tento návod na použitie a pri predaji zariadenia ho nezabudnite k nemu priložiť.

Toto zariadenie nesmú používať osoby neoboznámené s obsahom tohto návodu na obsluhu.

Čerpadlo nesmú používať deti.

Čerpadlo smú používať osoby so zníženými fyzickými, sensorickými alebo mentálnymi schopnosťami alebo nedostatkom skúseností a vedomostí, ak sú pod dozorom alebo ak boli poučené o bezpečnom používaní zariadenia a rozumejú nebezpečenstvám z neho vyplývajúcim. Deti sa so zariadením nesmú hrať. Zariadenie a jeho pripojovacie vedenie udržiavajte mimo dosahu detí.

Čerpadlo sa nesmie používať vtedy, keď sa vo vode zdržiavajú osoby.

Čerpadlo sa musí prostredníctvom zariadenia na ochranu pred chybovým prúdom (RCD/prúdový chránič) napájať menovitým chybovým prúdom menším ako 30 mA.

Ak sa poškodí vedenie sieťovej prípojky tohto zariadenia, musí ho vymeniť výrobca alebo jeho servis alebo podobne kvalifikovaná osoba, aby sa zabránilo ohrozeniam.

Bezpodmienečne dodržiavajte upozornenia a pokyny označené nasledujúcimi symbolmi:



Nerešpektovanie tohto pokynu je spojené s ohrozením osôb a/alebo materiálnymi škodami.



Nerešpektovanie tohto pokynu je spojené v nebezpečenstvom elektrického výboja, ktorý môže viesť k úrazom osôb a/alebo materiálnymi škodám.

Skontrolujte prepravné poškodenia zariadenia. V prípade poškodenia musíte upovedomiť malopredajcu okamžite - najneskôr ale v priebehu 8 dní od dátumu kúpy.



## 2. Oblasť použitia

Tieto ponorné čerpadlá s plochým odsávaním značky T.I.P., vyvinuté pre špeciálne oblasti použitia, sú nanajvýš efektívne elektrické čerpadlá na prečerpávanie čirej, čistej alebo mierne znečistenej vody, ktorá obsahuje pevné telesá do maximálnej veľkosti uvedenej v technických údajoch. Tieto vysoko kvalitné výrobky boli so svojimi veľmi presvedčivými výkonnosťnými parametrami vyvinuté na rozmanité účely, ako odvodňovanie a prečerpávanie kvapalín.

K typickým oblastiam použitia FlatOne patria: Odčerpávanie bazénov, nádrží a cisterien a vďaka plochému odsávaniu odvodňovanie miestností.

Tento výrobok je určený na súkromné použitie v domácom prostredí a nie je určený na profesionálne, príp. priemyselné účely ani na trvalú cirkulačnú prevádzku.

Prístroj nie je vhodný na použitie v bazénoch, keď sú vo vode ľudia alebo zvieratá, ani na zabudovanie do verejnej siete zásobovania pitnou vodou.

Čerpadlo nie je vhodné na prevádzku v stolových fontánach, akváriách a podobných oblastiach.



Čerpadlo nie je vhodné na čerpanie slanej vody, fekálií, horľavých, leptavých, výbušných alebo iných nebezpečných kvapalín. Prečerpávaná kvapalina nesmie mať vyššiu teplotu, ako je maximálna teplota uvedená v technických údajoch.



V čerpadle sú použité mazadlá, ktoré môžu pri neodbornej manipulácii alebo pri poškodeniach zariadenia spôsobiť kontamináciu prečerpávanej kvapaliny. Použité mazadlá sú biologicky odbúrateľné a zdravotne nezávadné..

## 3. Technické údaje

Model	FlatOne 6000 INOX
Sieťové napätie/frekvencia	230 V~ / 50 Hz
Menovitý výkon	300 Watt
Druh krytia	IPX8
Výtláčná prípojka	39,59 mm (1 1/4"), vnútorný závit
Max. dopravné množstvo ( $Q_{max}$ ) <sup>1)</sup>	6.000 l/h
Max. tlak	0,6 bar
Max. dopravná výška ( $H_{max}$ ) <sup>1)</sup>	6 m
Max. hĺbka ponoru $\nabla$	7 m
Max. veľkosť prečerpávaných pevných telies	1 mm
Max. teplota prečerpávanej kvapaliny ( $T_{max}$ )	35 °C
Max. početnosť spustení za hodinu	30, gleichmäßig verteilt
Dĺžka napájacieho káblu	10 m
Káblový vývod	05RN8-F
Hmotnosť (netto)	ca. 4,3 kg
Minimálna výška hladiny pre nasávanie v manuálnom režime (A) <sup>2)</sup>	40 mm
Minimálna výška hladiny pre odsávanie v manuálnom režime (B) <sup>2)</sup>	1 mm
Výška hladiny pre zapnutie čerpadla v automatickom režime (C) <sup>2)</sup>	420-270 mm
Výška hladiny pre vypnutie čerpadla v automatickom režime (D) <sup>2)</sup>	30-160 mm
Rozmery (dĺžka x hĺbka x výška)	15,5 x 15,5 x 25 cm
Číslo sortimentnej položky	30440

<sup>1)</sup> Uvedené maximálne výkony boli stanovené pri voľnom, neredukovanom výtoky.

<sup>2)</sup> Údaje v zátvorkách sa vzťahujú na obrázky na konci návodu na použitie.

## 4. Obsah dodávky

Dodávka zariadenia obsahuje nasledujúce položky:

Jedno čerpadlo s napájacím káblom, jeden spojovací kus s viacerými rozmermi, jeden spätný ventil namontovaný na prípojku nasávacieho potrubia, jeden návod na použitie.

Skontrolujte kompletnosť dodávky. V závislosti na plánovanom použití je možné, že bude treba použiť aj ďalšie doplnky (viď kapitoly „Inštalácia“ a „Objednávania náhradných dielov“).

Odporúčame ponechať pôvodný obal prístroja minimálne po dobu trvania záruky. Zabezpečte likvidáciu obalových materiálov v súlade predpismi vzťahujúcimi sa na ochranu životného prostredia. Použité materiály sú kompletne vhodné na recyklovanie.

## 5. Inštalácia

### 5.1. Všeobecné pokyny k inštalácii



Zariadenie nesmie byť počas celej inštalácie pripojené na elektrickú sieť.



Čerpadlo a celý napojený systém musíte chrániť pred pôsobením mrazu.

Všetky prípojné vedenia musia byť absolútne tesné, pretože netesné vedenia majú nepriaznivý vplyv na výkon čerpadla a môžu spôsobiť závažné škody, V prípade potreby, na zaistenie vzduchotesnej montáže, použite vhodný tesniaci materiál.

Nikdy príliš nedoťahujte skrutkové spoje, mohlo by to viesť k poškodeniam.

Pri pokládke prípojných vedení dbajte na to, aby čerpadlo nebolo vystavené pôsobeniu žiadnych závaží a ani vibrácií alebo pnutí. Prípojné vedenia nesmú súčasne vykazovať žiadne zalomenia alebo opačné spády.

### 5.2. Inštalácia výtlačného vedenia

Výtlačné vedenie dopravuje kvapalinu z čerpadla na odberné miesto. Aby ste vylúčili straty v prietoku, odporúčame použitie čo najväčšieho výtlačného vedenia – ideálne s priemerom, ktorý zodpovedá rozmeru výstupu z čerpadla.

Pre zjednodušenie inštalácie dodávka už obsahuje aj spojovací kus s viacerými rozmermi (10) s nasledujúcimi možnosťami pripojenia: pripojenie s vonkajším závitom 33,25 mm (1"), hadicové pripojenie s vnútorným priemerom 25 mm a 35 mm.

Pri použití vonkajšieho závit, príp. hadicovej prípojky 35 mm je nutné užiť diely viacrozmerného pripojovacieho kusu, ktoré nie sú potrebné, na určených priesečníkoch oddeliť nasledovne (pozri obrázok):

a – hadicová prípojka 25 mm

b – vonkajší závit 33,25 mm (VZ 1")

Na odstránenie nepotrebných dielov sa odporúča použiť bežnú pílkou.

V prípade potreby vykonajte nutné prispôbenie ešte predtým, ako viacrozmerný pripojovací diel namontujete na spätný ventil, ktorý sa osádza na tlakovú prípojku čerpadla.

Ak bol spätný ventil odstránený, musí sa z dôvodu inštalácie tlakového potrubia a uvedenia čerpadla do prevádzky znovu osadiť na tlakovú prípojku. Pri montáži spätného ventilu najskôr ventil so sklápacím uzáverom voľne osadíte na tlakovú prípojku čerpadla. Nápis „UP“ sa nachádza na hornej strane sklápacieho uzáveru, ktorý sa musí dať otvárať nahor – v smere tlakového vedenia. Potom viacrozmerný pripojovací diel upevníte na tlakovú prípojku čerpadla. Voľne nasadený spätný ventil sa tým zafixuje.

### 5.3. Pevná inštalácia

V prípade pevnej inštalácie sú ideálnym riešením pre výtlačné vedenie pevné trubky. Pri tomto spôsobe inštalácie je nutné do výtlačného potrubia, hneď za výstupom z čerpadla, zaradiť spätný ventil, aby kvapalina po vypnutí čerpadla nemohla natiecť späť. Čerpadlá typu INTEGRA sú už pri dodávke sériovo vybavené takýmto spätným ventilom pre pripojenie výtlačného potrubia. Na uľahčenie údržby okrem toho odporúčame inštaláciu uzatváracieho ventilu za čerpadlo a spätný ventil. Výhoda tohto riešenia spočíva v tom, že po demontáži čerpadla nedôjde vďaka zatvoreniu uzatváracieho ventilu k vyprázdneniu výtlačného vedenia.

### 5.4. Nastavenie plavákového spínača



Skontrolujte, či sa čerpadlo po poklese hladiny vody vypne, a či plavákový spínač dosiahol vypínaciu úroveň.



Pri inštalácii dbajte bezpodmienečne na to, aby sa plavákový spínač mohol pohybovať voľne.



V manuálnom prevádzkovom režime čerpadla (so zaaretovaným plavákovým spínačom) sa musí čerpadlo stále sledovať, aby nešlo nasucho.

Čerpadlo je vybavené plavákovým spínačom (2), ktorý - v závislosti od hladiny vody - zaisťuje automatické zapínanie alebo vypínanie zariadenia. Ak hladina vody dosiahne vypínaciu úroveň, alebo poklesne pod ňu, čerpadlo sa vypne. Ak hladina vody dosiahne, resp. prekročí zapínaciu úroveň, prevádzka čerpadla sa obnoví. Zapínanie a vypínanie úroveň môžete zmeniť skrátením alebo predĺžením pohyblivého kábla (3) plavákového spínača. Dĺžku kábla nastavíte na vedení kábla (4), ktoré sa nachádza na držadle (5) čerpadla. Rozhodujúca je pritom voľná, pohyblivá časť kábla, ktorá siaha od vedenia kábla až po plavákový spínač. S narastajúcou dĺžkou sa znižuje vypínacia úroveň, a naopak sa zvyšuje zapínacia úroveň. Naopak, pri redukovani dĺžky sa znižuje zapínacia úroveň a zvyšuje sa vypínacia úroveň.

Ak má čerpadlo nasávať nad vypínacou úrovňou, musí sa plavákový spínač ovládať manuálne, napr. upevnením vo vzpriamenej polohe. Nato musíte vybrať kábel plavákového spínača z bočného vedenia kábla (4). Následne plavákový spínač zaaretujte do nato určeného držiaka (15) pod vedením kábla tak, že spínač zasuniete zhora vertikálne do držiaka tak, aby kábel smeroval nadol. Iba v tomto prevádzkovom stave je možné dosiahnuť minimálnu odsávaciu úroveň uvedenú v technických údajoch. Pritom sa však čerpadlo musí neustále kontrolovať, aby nebežalo nasucho.

### 5.5. Používajte ako nízke sacie čerpadlo

Keď chcete využiť vynikajúcu funkciu čerpadla na ploché odsávanie (min. úroveň odsávania 1 mm) – napr. na odvodnenie miestností alebo úplné odčerpanie bazénov – musíte čerpadlo uložiť priamo na dno a nainštalovať spätný ventil.

- Na dosiahnutie minimálnej úrovne odsávania musí čerpadlo pracovať v manuálnom režime, to znamená, že plavákový spínač musí byť upevnený (pozri vyššie). To vedie – pokiaľ je čerpadlo pripojené k elektrickej sieti – k trvalej prevádzke čerpadla. Tým sa zvyšuje nebezpečenstvo chodu nasucho, ktorý môže mať za následok vážne poškodenie prístroja v dôsledku prehriatia. Preto dbajte bezpodmienečne na to, aby bolo čerpadlo v prevádzke len vtedy, keď čerpá dostatok kvapaliny.
- Pri spustení odčerpávania musí byť výška vody minimálne 45 mm (por. min. úroveň samonasávania), aby bolo teleso čerpadla odvdzdušené.

### 5.6. Polohovanie čerpadla

Pri polohovaní čerpadla dbajte na to, aby nedošlo k prekročeniu max. hĺbky ponorenia, ktorá je uvádzaná v technických údajoch. Súčasne nesmie dôjsť ani k poklesu pod hodnotu min. samonasávacej hladiny. Pri neskoršej prevádzke môže potom hladina vody poklesnúť až na úroveň min. odsávacej hladiny. Umiestnite čerpadlo na pevný podklad. Čerpadlo nestavajte priamo na voľné kamene alebo piesok. Pri polohovaní dbajte bezpodmienečne na to, aby nedošlo k prevrhnutiu čerpadla, alebo k zaboreniu jeho nasávacích otvorov do podkladu. Musíte vylúčiť možnosť nasatia piesku, kalov a podobných materiálov. Na polohovanie, zdvíhanie a prenášanie čerpadla slúži výlučne držadlo. V prípade potreby použite na spustenie a vyťahovanie vhodné lano, ktoré upevníte na držadlo. Na polohovanie, zdvíhanie alebo prenášanie čerpadla nikdy nepoužívajte výtlačnú hadicu, sieťový prípojný kábel alebo kábel plavákového spínača. Špeciálne skonštruovaná noha čerpadla FlatOne je skonštruovaná na extrémne ploché odsávanie. Ak táto funkcia nie je potrebná, je užitočné nainštalovať čerpadlo s malým odstupom od dna, aby bolo možné využiť celý čerpací výkon. Toto je možné dosiahnuť podložením kameňa alebo zavesením čerpadla pomocou vodoodolného lana.

## 6. Elektrická prípojka

Zariadenie je vybavené sieťovým prípojným káblom a sieťovou zástrčkou. Sieťový prípojný kábel a sieťovú zástrčku smie vymieňať len odborný personál, čím sa vyhnete zbytočným ohrozeniam. Čerpadlo nikdy neprenášajte za sieťový prípojný kábel a tento kábel nikdy nepoužívajte na vyťahovanie sieťovej zástrčky zo zásuvky. Chráňte sieťový prípojný kábel a sieťovú zástrčku pred teplom, olejom a ostrými hranami. Zariadenie pripojte na ľahko prístupnú zásuvku s ochranným kontaktom nainštalovanú v súlade s predpismi. Zásuvka musí aj po pripojení zostať ľahko prístupná, aby sa v prípade potreby dala rýchlo vytiahnuť sieťová zástrčka.



Existujúce sieťové napätie musí zodpovedať hodnotám uvedeným v technických údajoch. Osoba zodpovedajúca za inštaláciu je povinná zabezpečiť, aby elektrické pripojenie bolo uzemnené v súlade s príslušnými normami.



Do elektrickej prípojky musí byť zaradený veľmi citlivý automatický spínač v obvode diferenciálnej ochrany (FI chránič):  $\Delta = 30 \text{ mA}$  (DIN VDE 0100-739).



Priemer predlžovacieho káblu nemôže byť menší než priemer káblu s gumenou izoláciou s krátkym označením H07RN-F ( $3 \times 1,0 \text{ mm}^2$ ) podľa VDE. Elektrická zásuvka a spojovacie prvky musia disponovať ochranou pred striekajúcou vodou.

## 7. Uvedenie do prevádzky



Počas prevádzky čerpadla sa vo vode nesmú zdržiavať žiadne osoby alebo zvieratá.



Čerpadlo smiete používať iba v rozsahu výkonu, ktorý je uvedený na výrobnom štítku.



Musíte vylúčiť chod čerpadla nasucho – prevádzka čerpadla bez prečerpávania vody, pretože nedostatok vody vedie k prehriatiu čerpadla pri chode. Výsledkom môže byť veľmi vážne poškodenia zariadenia.



Zabezpečte, aby sa elektrické nástrčné prípojky nachádzali v oblasti, ktorá nie je ohrozená zaplavením.



Je absolútne zakázané zasahovať rukami do otvoru čerpadla, keď je zariadenie pripojené na elektrickú sieť.

Pred každým použitím vykonajte vizuálnu kontrolu čerpadla. Platí to predovšetkým pre sieťový prípojný kábel a sieťovú zástrčku. Dbajte na pevné dotiahnutie všetkých skrutiek a na nezávadný stav všetkých prípojk. Nikdy nepoužívajte poškodené čerpadlo. V prípade poškodenia musí čerpadlo preveriť odborný servis.

Pri každom uvádzaní do prevádzky musíte čo najdôkladnejšie dbať na bezpečné a stabilné osadenie čerpadla.

Na uvedenie do prevádzky zastrčte sieťovú zástrčku do zásuvky striedavého prúdu 230 V. Ak hladina vody dosiahne, resp. prekročí, spúšťačiu úroveň, čerpadlo okamžite nabehne.

Na ukončenie prevádzky vytiahnite sieťovú zástrčku zo zásuvky.

Elektrické čerpadlá série T.I.P. FlatOne sú vybavené integrovanou tepelnou ochranou motora. Pri preťažení sa motor samočinne vypne a po vychladnutí sa znovu samočinne zapne. Možné príčiny a postupy na ich odstránenie sú popísané v časti „Údržba a pomoc pri poruchách“.

## 8. Údržba a pomoc pri poruchách



Pred vykonávaním údržby musíte odpojiť čerpadlo od elektrickej siete. V prípade neodpojenia hrozí okrem iného nebezpečenstvo náhodného spustenia čerpadla.



Neručíme za škody spôsobené v dôsledku neodborných pokusov o opravy. Škody v dôsledku neodborných pokusov o opravy vedú k zániku poskytovaných záručných nárokov.

Rešpektovanie podmienok a oblastí použitia, ktoré platia pre toto zariadenie, znižuje nebezpečenstvo možných prevádzkových porúch a prispieva k predĺženiu životnosti vášho zariadenia. Abrázívne látky v prečerpávanej kvapaline – ako napríklad piesok – urýchľujú opotrebenie a znižujú výkonnosť čerpadla.

Pri odbornom použití je toto zariadenie bezúdržbové. Prípadne odporúčame odstránenie nánosov a nečistôt z hydraulického časti. Dosiahnete to protismerným prepláchnutím čistou vodou, ktorú privedte do čerpadla hadicou cez výtlačnú prípojku. Pri odstraňovaní nepoddajných nečistôt môžete odmontovať pätku čerpadla (8) uvoľnením skrutiek, ktoré sa nachádzajú v spodnej časti čerpadla. Na vylúčenie ohrozenia smie akúkoľvek ďalšiu demontáž a výmenu dielov vykonávať len výrobca alebo autorizovaný servis.

Pri teplotách pod bodom mrazu môže voda, ktorá zostane v čerpadle, spôsobiť pri zamrznutí veľmi vážne škody.

Pri teplotách pod bodom mrazu musíte preto čerpadlo vybrať z prečerpávanej kvapaliny a úplne ho vyprázdniť.

Čerpadlo uskladnite na suchom mieste zabezpečenom proti mrazu.

Pri prevádzkovej poruche skontrolujte najprv, či nedošlo k nesprávnej obsluhu, resp. či neexistuje iná príčina, ktorá by poukazovala na to, že porucha sa nevyskytla v zariadení - ako je napríklad výpadok elektrického prúdu.

V nasledujúcom zozname uvádzame niekoľko možných porúch zariadenia, ich možné príčiny, ako aj typy na ich odstránenie. Všetky uvádzané opatrenia smiete vykonávať len po odpojení čerpadla od elektrickej siete. Ak sa vám nepodarí poruchu odstrániť vlastnými silami, obráťte sa, prosím, na servis, resp. na vašu predajňu.

Rozsiahlejšie opravy smie vykonávať len odborný personál. Bezpodmienečne rešpektujte, prosím, skutočnosť, že pri škodách spôsobených neodbornými pokusmi o opravu zanikajú všetky poskytované nároky na záručné plnenia a nepreberáme žiadnu zodpovednosť za následné škody.

PORUCHA	MOŽNÁ PRÍČINA	ODSTRÁNENIE
1. Čerpadlo nedopravuje žiadnu kvapalinu, motor nebeží.	1. Bez elektrického prúdu.  2. Zareagovala tepelná ochrana motora.  3. Porucha kondenzátora. 4. Zablokované obežné koleso.  5. Porucha plavákového spínača.	1. Zariadením s certifikáciou GS skontrolujeme prítomnosť napätia (dodržiavajte pri tom bezpečnostné pokyny!). Skontrolujeme, či je zástrčka náležite zastrčená do zásuvky. 2. Odpojte čerpadlo od elektrickej siete, nechajte vychladnúť systém, odstráňte príčinu. 3. Obráťte sa na servis. 4. Odstráňte zablokovanie obežného kolesa. 5. Obráťte sa na servis.

PORUCHA	MOŽNÁ PRÍČINA	ODSTRÁNENIE
2. Motor beží, ale čerpadlo nečerpá.	<ol style="list-style-type: none"> <li>1. Upchaté nasávacie otvory.</li> <li>2. Upchaté výtlačné vedenie.</li> <li>3. Prienik vzduchu do nasávacieho vedenia.</li> <li>4. Pokles pod min odsávaciu hladinu; príp. nesprávne nastavený plavákový spínač, obmedzenie jeho pohybu alebo jeho porucha.</li> <li>5. Zablockovaný spätný ventil alebo jeho porucha.</li> </ol>	<ol style="list-style-type: none"> <li>1. Odstráňte upchatie.</li> <li>2. Odstráňte upchatie.</li> <li>3. Viackrát spustíte čerpadlo, aby ste z neho vytlačili všetok vzduch.</li> <li>4. Dbajte na to, aby nedošlo k poklesu pod min. odsávaciu hladinu; prípadne správne nastavte plavákový spínač, alebo zaistíte voľnosť jeho pohybu; pri poruche plavákového spínača sa obráťte na servis.</li> <li>5. Uvoľníte zablockovanie spätného ventilu, alebo ho pri poruche vymeňte.</li> </ol>
3. Po krátkej prevádzke sa čerpadlo zastaví, pretože zareagovala tepelná ochrana motora.	<ol style="list-style-type: none"> <li>1. Elektrická prípojka nezodpovedá údajom uvedeným na výrobnom štítku.</li> <li>2. Pevné látky upchali čerpadlo alebo nasávací otvor.</li> <li>3. Kvapalina je príliš hustá.</li> <li>4. Príliš vysoká teplota kvapaliny.</li> <li>5. Chod čerpadla nasucho.</li> </ol>	<ol style="list-style-type: none"> <li>1. Zariadením s certifikáciou GS skontrolujeme prítomnosť napätia na elektrickom kábli (dodržiavajte pri tom bezpečnostné pokyny!).</li> <li>2. Odstráňte upchatie.</li> <li>3. Čerpadlo nie je vhodné pre túto kvapalinu. Prípadne zriedte kvapalinu.</li> <li>4. Dbajte na to, aby teplota prečerpávanej kvapaliny neprekročila max. prípustnú hodnotu.</li> <li>5. Odstráňte príčinu chodu nasucho.</li> </ol>
4. Prerušovanie prevádzky, resp. nepravidielný chod.	<ol style="list-style-type: none"> <li>1. Obmedzenie chodu obežného kolesa pevnými látkami.</li> <li>2. Pozri bod 3.3.</li> <li>3. Pozri bod 3.4.</li> <li>4. Sieťové napätie mimo tolerancie.</li> <li>5. Porucha motora alebo obežného kolesa.</li> </ol>	<ol style="list-style-type: none"> <li>1. Odstráňte pevné telesá.</li> <li>2. Pozri bod 3.3.</li> <li>3. Pozri bod 3.4.</li> <li>4. Dbajte na to, aby sieťové napätie zodpovedalo údajom na výrobnom štítku.</li> <li>5. Obráťte sa na servis.</li> </ol>
5. Čerpadlo čerpá obmedzené množstvo vody.	<ol style="list-style-type: none"> <li>1. Pozri bod 2.1.</li> <li>2. Pozri bod 2.2.</li> <li>3. Opotrebované obežné koleso.</li> </ol>	<ol style="list-style-type: none"> <li>1. Pozri bod 2.1.</li> <li>2. Pozri bod 2.2.</li> <li>3. Obráťte sa na servis.</li> </ol>
6. Čerpadlo sa nezapne, alebo nevypne.	<ol style="list-style-type: none"> <li>1. Obmedzenie voľnosti pohybu plavákového spínača.</li> <li>2. Nesprávne nastavený plavákový spínač.</li> <li>3. Porucha plavákového spínača.</li> </ol>	<ol style="list-style-type: none"> <li>1. Zaistíte voľnosť pohybu plavákového spínača.</li> <li>2. Správne nastavte plavákový spínač.</li> <li>3. Obráťte sa na servis.</li> </ol>

## 9. Záruka

Toto zariadenie sme vyrobili a skontrolovali podľa najmodernejších postupov. Predajca poskytuje záruku na kvalitu materiálu a bezchybné vyhotovenie v súlade so zákonnými predpismi platnými v krajine v ktorej bolo zariadenie zakúpené. Záručná doba začína plynúť dňom nákupu a vzťahujú sa na ňu nasledujúce podmienky: Počas záručnej doby bezplatne odstránime všetky chyby, ktoré vznikli v dôsledku chyby materiálu alebo konštrukcie zariadenia. Reklamácie je treba nahlásiť hneď po takomto zistení takejto chyby.

V prípade ak zákazník alebo tretia osoba zasiahne do konštrukcie zariadenia, automaticky dochádza k strate nároku na záruku. Na škody vzniknuté následkom neodborného spôsobu zaobchádzania a obsluhy, nesprávneho zostavenia alebo skladovania, neodborného pripojenia alebo osadenia, vis major alebo iných vonkajších vplyvov sa záruka nevzťahuje.

Záruka sa nevzťahuje na dielce podliehajúce opotrebeniu, ako napr. obežné koleso a tesnenia klzným krúžkom. Všetky súčiastky sú vyrobené s najväčšou starostlivosťou, za použitia vysoko hodnotných materiálov a navrhované sú pre dlhú životnosť. Stupeň opotrebenia však závisí od charakteru a intenzity používania ako aj intervalov údržby. Dodržiavanie pokynov uvedených v tomto návode na použitie v rozhodujúcej miere prispieva k zvýšeniu životnosti súčiastok podliehajúcich opotrebeniu.

V prípade reklamácie si vyhradujeme právo chybné súčiastky opraviť, nahradiť alebo zariadenie vymeniť.

Vymenené súčiastky prechádzajú do nášho vlastníctva.

Nárok na záruku je vylúčený v prípade, ak došlo k zámernému poškodeniu, alebo škody pramenia z vážneho zanedbania povinností užívateľa.

Ďalšie nároky si na základe záruky nemožno uplatniť. Kupujúci je povinný preukázať nárok na záruku predložením dokladu (pokladničného bloku) potvrdzujúceho nákup. Nárok na záruku je treba si uplatniť v tej krajine, v ktorej bolo zariadenie zakúpené.

**Mimoriadne pokyny:**

1. Ak Vaše zariadenie už nefunguje dobre, potom v prvom rade skontrolujte či nedošlo k chybe v jeho obsluhu, alebo k príčine, ktorá nepramení z chyby zariadenia.
2. Ak pokazené zariadenie prinesiete alebo pošlete na opravu, v každom prípade k nemu priložte aj nasledujúce dokumenty:
  - Pokladničný doklad
  - Popis chyby (presný popis chyby uľahčí chybu rýchlo odstrániť).
3. Ešte pred tým než pokazené zariadenie prinesiete alebo pošlete na opravu odstráňte z neho všetky dodatočne nainštalované doplnky, ktoré zariadenie v originálnom stave neobsahovalo. Ak by pri navrátení zariadenia takýto doplnok chýbal, nepreberáme za neho zodpovednosť.

## 10. Objednanie náhradných dielov

Najjednoduchšie, najrýchlejšie a najlacnejšie je náhradné diely objednať cez internet. Naša stránka [www.tip-pumpen.de](http://www.tip-pumpen.de) disponuje kompletnou predajňou náhradných dielov, kde si môžete objednávku niekoľkými kliknutiami vybaviť. Okrem toho na stránke nájdete aj informácie a typy týkajúce sa našich výrobkov a ich doplnkov, predstavujeme tu nové modely a informujeme aj o aktuálnych trendoch a inováciách v oblasti čerpadlovej technológie.

## 11. Servis

V prípade uplatňovania záručných nárokov alebo pri poruchách sa obráťte, prosím, na vášho predajcu.

Aktuálny návod na obsluhu ako súbor PDF si môžete v prípade potreby vyžiadať na e-mailovej adrese: [service@tip-pumpen.de](mailto:service@tip-pumpen.de).



**Len pre krajinu EÚ**

Elektrické zariadenie nemožno likvidovať ako bežný domový odpad!

V súlade s ustanoveniami smernice 2012/19/EU európskeho parlamentu a rady o odpade z elektrických a elektronických zariadení a na základe ich transponovaní do národných predpisov, je potrebné staré elektrické zariadenia odovzdať do zberných miest pre použité elektrické a elektronické zariadenia, kde bude zabezpečená ich recyklácia v súlade s predpismi na ochranu životného prostredia. Pre podrobnejšie informácie o recyklácii výrobku sa obráťte na miestnu organizáciu zabezpečujúcu likvidáciu domáceho odpadu.

Spoštovani kupec,

Čestitamo Vam za nakup nove naprave T.I.P.!

Kot vsi naši izdelki, je tudi ta narejen na podlagi najnovejših tehničnih spoznanj. Tudi proizvodnja in montaža naprave temelji na najmodernejši tehniki za črpalke, z uporabo najzanesljivejših električnih, oziroma elektronskih delov, kar temu novemu proizvodu zagotavlja visoko kakovost in dolgo življenjsko dobo.

Da boste lahko uživali vse tehnične prednosti naprave, prosimo, pazljivo preučite navodila za uporabo.

Razlagalne skice se nahajajo v prilogi navodil za uporabo.

Pri uporabi nove naprave vam želimo veliko veselja.

## Vsebina

1.	Splošni varnostni ukrepi.....	1
2.	Področja uporabe.....	2
3.	Tehnični podatki.....	2
4.	Količina dostave.....	2
5.	Vgradnja.....	3
6.	Električni priključek .....	4
7.	Zagon.....	4
8.	Vzdrževanje in pomoč pri motnjami .....	5
9.	Garancija.....	6
10.	Naročanje rezervnih delov .....	7
11.	Servis.....	7
	Dodatek: Slike	

## 1. Splošni varnostni ukrepi

Natančno preberite navodila in se seznanite z vsemi elementi in pravilno uporabo tega izdelka. Ne odgovarjamo za škode, do katerih bi prišlo z uporabo tega izdelka v nasprotju z navodili za uporabo. Takšne škode ne sodijo pod garancijo. Shranite navodila ter jih v primeru prodaje izdelka priložite k izdelku.

Osebe, ki niso seznanjene z vsebino teh navodil za uporabo, naprave ne smejo uporabljati.

Črpalke ne smejo uporabljati otroci.

Črpalke smejo uporabljati osebe z zmanjšanimi fizičnimi, zaznavnimi ali duševnimi zmoglostmi ali pomanjkanjem izkušenj in/ali znanja, če so pri tem pod nadzorom ali so bile poučene o varni uporabi naprave in so razumele nevarnosti, ki izhajajo iz tega. Otroci se ne smejo igrati z napravo. Otroci se ne smejo približevati napravi in njenemu priključnemu vodu.

Črpalke ne sme delovati, če se v vodi nahajajo osebe.

Črpalke mora biti priključena na napravo na diferenčni tok (RCD/FI-stikalo) z dimenzioniranim okvarnim tokom do 30 mA.

Če je omrežna napeljava te naprave poškodovana, jo mora proizvajalec ali servis za stranke oz. podobno usposobljena oseba zamenjati, da ne pride do poškodb.

Bodite posebej pozorni na napise in navodila z naslednjimi simboli:



Neupoštevanje teh navodil predstavlja nevarnost za osebe in predmete.



Neupoštevanje tega opozorila lahko pripelje do nevarnosti električnega udara, kar lahko pripelje do poškodbe uporabnika in/ali poškodbe naprave.

Preverite, da se naprava med transportom morda ni poškodovala, V primeru poškodb morate o tem obvezno obvestiti prodajalca in sicer v roku 8 dni.

## 2. Področja uporabe

Te potopne črpalke za plosko črpanje proizvajalca T.I.P., razvite za posebna področja uporabe, so visoko učinkovite električne črpalke za prečrpavanje čiste ali zmerno zamazane vode, ki vsebuje trdne delce do največje velikosti, navedene v tehničnih podatkih. To je visokokakovosten proizvod z večkratnimi možnostmi za uporabo pri namakanju, odvajanju ter za prečrpavanje tekočin.

K značilnim področjem uporabe črpalk FlatOne spadajo: Praznjenje bazenov, korit, posod in cistern ter zahvaljujoč sposobnosti ploskega črpanja izsuševanje prostorov.

Ta izdelek je namenjen zasebni uporabi v domačem okolju in ne za obrtne oz. industrijske namene ali za trajno pretočno obratovanje.

Naprava ni primerna za uporabo v bazenih, če so v vodi osebe ali živali, in za vgradnjo v javno omrežje za oskrbo s pitno vodo.

Črpalka ni primerna za okrasne hišne vodnjake, akvarije in podobno.



Črpalke niso primerne za dobavo slane vode, fekalij, vnetljivih, dražilnih, eksplozivnih in drugih nevarnih tekočin. Temperatura tekočine ne sme biti višja od maksimalne vrednosti temperature, navedene v tehničnih podatkih.



Za delovanje črpalke se uporablja sredstvo za podmazovanje, ki lahko zaradi nepravilnega delovanja ali okvare črpalke onesaži tekočino, ki se dobavlja. Uporabljeno mazilo je biološko razgradljivo in nenevarno za zdravje.

## 3. Tehnični podatki

Model	FlatOne 6000 INOX
Napetost/frekvenca	230 V~ / 50 Hz
Nazivna jakost	300 Watt
Zaščita	IPX8
Tlačni priključek	39,59 mm (1 ¼"), notarnji navoj
Maksimalna dobavna količina ( $Q_{max}$ ) <sup>1)</sup>	6.000 l/h
Maksimalen pritisk	0,6 bar
Maksimalna višina dobave ( $H_{max}$ ) <sup>1)</sup>	6 m
Maks. globina potopitve $\nabla$	7 m
Maksimalna velikost trdnih delcev	1 mm
Maksimalna temperatura tekočine ( $T_{max}$ )	35 °C
Maksimalno število vključitev/uro	30, gleichmäßig verteilt
Dolžina kablov za povezovanje	10 m
Tip kabla (izvedba)	05RN8-F
Teža (neto)	~ 4,3 kg
Minimalna raven za samosesanje v ročnem načinu (A) <sup>2)</sup>	40 mm
Minimalna raven odsesavanja v ročnem načinu (B) <sup>2)</sup>	1 mm
Raven zagona v avtomatičnem načinu (C) <sup>2)</sup>	420-270 mm
Raven izklopa v avtomatičnem načinu (D) <sup>2)</sup>	30-160 mm
Velikosti (dolžina x količina x višina)	15,5 x 15,5 x 25 cm
Številka izdelka	30440

<sup>1)</sup> Navedene vrednosti so dobljene pri prostem in neomejenem izhodu.

<sup>2)</sup> Podatki v oklepajih se nanašajo na slike na koncu navodil za uporabo.

## 4. Količina dostave

V paket dostave danega izdelka spadajo naslednje enote:

Črpalka s priključnim kablom, priključni element z različnimi velikostmi, povratni ventil predhodno montiran na priključek tlačne cevi, navodilo za uporabo.

Preverite popolnost dostavljenih enot. Odvisno od načrtovane uporabe potreba po nadaljnjih dodatnih enotah (glej poglavji z naslovom „Inštalacija“ in „Naročanje rezervnih delov“).

Ohranite embalažo po možnosti najmanj do poteka garancije. Poskrbite za ravnanje in odstranjevanje embalaže v skladu s predpisi za varovanje okolja. Uporabljene materiale lahko popolnoma recikirate.



## 5. Vgradnja

### 5.1. Splošna navodila za inštaliranje



Med vgrajevanjem aparat ne sme biti priključen na elektriko.



Črpalka in na njo priključen sistem morajo biti zavarovani proti zmrzovanju.

Vsi priključki se morajo popolnoma zatesniti, ker puščanje vpliva na moč črpalke, lahko pa povzroči tudi velike okvare. Uporabljajte ustrezen tesnilni material, da v sistem ne bi prišel zrak.

Pri zatezanju navojnih spojev ne uporabljajte prevelike sile, da ne bi prišlo do okvar.

Pri podaljševanju priključnih cevi pazite, da teža, vibracije in sile za utrjevanje ne bi delovale na črpalko.

Priključne cevi ne smejo biti stisnjene, zvite ali pod nasprotnim nagibom.

### 5.2. Vgradnja tlačnega voda

Tlačni vod dobavlja tekočino od črpalke do mesta porabe. Zaradi preprečevanja izgub se priporoča cev večjega premera – idealen bi bil premer, ki ustreza velikosti izhoda iz črpalke.

Za olajšanje inštalacije obseg transporta zajame priključni element z raznimi velikostmi (10) z naslednjimi možnostmi priključitve: priključek velikosti 33,25 mm (1" zunanji navoj), z zunanjim navojem, priključna cev z notranjim premerom 25 mm in 35 mm.

Pri uporabi zunanjega navoja oz. priključka gibke cevi v velikosti 35 mm, je treba nepotrebne ožje dele večdimenzijskega priključnega kosa na predvidenih stičiščih odstraniti kot sledi (glej sliko):

a – priključek za gibko cev velikosti 25 mm

b – zunanji navoj velikosti 33,25 mm (1 "j)

Za odstranitev nepotrebni delov je priporočena uporaba običajne žage.

Te morebitne potrebne prilagoditve izvršite, preden večdimenzijski priključni kos namestite na protipovratni ventil, ki ga namestite na tlačni priključek črpalke.

Če je bil protipovratni ventil odstranjen, ga je treba za instalacijo tlačne napeljave in za zagon črpalke spet namestiti na tlačni priključek. Za montažo protipovratnega ventila namestite ventil s sklopno zaporo ohlapno na tlačni priključek črpalke. Napis "TOP"/"OBEN" se nahaja na zgornji strani sklopne zapore, ki naj se odpira navzgor – v smeri tlačne napeljave. Nato pritrдите večdimenzijski priključni kos na tlačni priključek črpalke. Protipovratni ventil, ki je bil prej ohlapno nameščen, se tako fiksira.

### 5.3. Trajna vgradnja

V primeru trajne vgradnje priporočamo za tlačni vod trdne cevi. Pri tovrstni inštalaciji je potrebno v tlačno cev takoj po izstopu iz črpalke vgraditi povratni ventil, da po izklopu črpalke tekočina ne bo mogla teči nazaj. V primeru črpalke serije FlatOne imajo serijsko, v transportnem stanju na priključek tlačne cevi predhodno montirano tak povratni ventil. Zaradi lažjega vzdrževanja priporočamo tudi vgradnjo ventila izza črpalke in nepovratnega ventila. Prednost vgradnje takšnega ventila je v tem, da se potem, ko ga zapremo, tlačni del sistema ne izprazni, če moramo ev. odstraniti črpalko.

### 5.4. Nastavitev plavajočega stikala



Preverite, ali se črpalka izključi, kadar se zmanjša nivo vode oziroma kadar doseže nivo za vključitev plavajočega stikala.



Obvezno preverite, ali se plavajoče stikalo prosto in neovirano premika.



V ročnem načinu delovanja črpalke (z vpetim plavajočim stikalom) je treba črpalko stalno nadzorovati, da ne pride do praznega teka.

Črpalka je opremljena s plavajočim stikalom (2), ki glede na višino vode vključuje in izključuje aparat. Če voda doseže nivo za izključitev, črpalka preneha delovati. Če voda doseže nivo za zagon, se črpalka vključi. Nivo vode, pri katerem se črpalka vključi ali izključi, je možno spreminjati tako, da se prosto premični kabel (3) plavajočega stikala po potrebi skrajša ali podaljša. Dolžina kabla se lahko nastavi na vodilu (4), ki se nahaja na ročaju za prenašanje črpalke (5). S povečevanjem dolžine kabla se zmanjša nivo za izključitev in poveča nivo za vključitev in obratno - s skrajševanjem se zmanjšuje nivo za vključitev in poveča nivo za izključitev.

Če mora črpalka črpati prek nivoja za odklop, je treba plavajoče stikalo ročno aktivirati, npr. tako, da ga fiksirate v navpični položaj. V ta namen morate kabel plavajočega stikala odstraniti iz stranskega vodila za kabel (4). Nato plavajoče stikalo vpišite v temu namenjeno držalo (11) pod vodilom za kabel, tako da ga od zgoraj navpično potisnete v držalo, pri čemer mora biti kabel obrnjen navzdol. Samo v tem načinu delovanja je mogoče doseči

minimalni nivo črpanja, ki je naveden v tehničnih podatkih. Pri tem pa je treba črpalko stalo nadzorovati, da ne pride do praznega teka.

### 5.5. Uporablja se kot nizka sesalna črpalka

Če želite izkoristiti odlično funkcijo črpalke, ki omogoča plosko črpanje (višina sesanja vsaj 1 mm) – npr. za izsuševanje prostorov ali popolno praznjenje bazenov – črpalko postavite neposredno na dno in namestite nepovratni ventil.

- Za doseganje najnižje višine črpanja mora črpalka delovati v ročnem načinu, torej mora biti plavajoče stikalo fiksirano (glejte zgoraj). S tem dosežete – če je vzpostavljena povezava z električnim omrežjem – neprekinjeno delovanje črpalke. S tem se zveča tveganje delovanja na suho, ki lahko povzroči težke poškodbe naprave zaradi pregrevanja. Torej obvezno pazite, da bo črpalka delovala samo, če skozi teče dovolj tekočine.
- Ob zagonu postopka črpanja mora globina vode znašati vsaj 45 mm (glede na najnižjo raven, ki jo potrebuje samosesalna črpalka), da bo mogoče odzračevanje ohišja črpalke.

### 5.6. Namestitev črpalke

Pri nameščanju črpalke moramo paziti, da se ne prekorači v tehničnih podatkih navedena maksimalna globina potapljanja. Tudi nivo samosesanja ne sme biti nižji od navedenega. Pozneje oziroma med delovanje se lahko nivo vode zmanjša do min. črpanja.

Črpalko namestite na trdno podlago. Črpalke ne nameščajte na nepovezано kamenje ali pesek. Obvezno pazite, da se črpalka ne more prevrniti, pasti ali se zabiti s sesalno odprtino v podlago. Vsekakor se mora preprečiti vsesavanje peska, blata in podobnih materialov.

Za nameščanje, dviganje in prenašanje črpalke uporabljajte izključno ročaj za prenašanje. Za spuščanje in dviganje uporabljajte ustrezno zajlo, ki jo pritrdite na ročaj za prenašanje. Za prenašanje in dviganje črpalke v nobenem primeru ne uporabljajte tlačne cevi ali priključnega kabla. Edinstvena noga črpalke FlatOne je zasnovana za popolno plosko črpanje. Če te funkcije ne potrebujete, je smiselno črpalko namestiti nekoliko nad dnom, da boste izkoristili zmogljivosti prečrpavanja. To dosežete tako, da podložite kamen ali črpalko obesite na vodoodporno jeklenico.

## 6. Električni priključek

Aparat ima električni kabel z vtikačem. Priključni kabel lahko zamenja samo strokovna oseba zaradi preprečitve možnih nevarnosti. Ne uporabljajte kabla za nošenje črpalke, prav tako ga ne uporabljajte za izvlečenje vtikača iz vtičnice. Zaščitite vtikač pred visokimi temperaturami, olji in ostrimi robovi. Napravo priključite le na pravilno instalirano in lahko dostopno varnostno vtičnico. Vtičnica mora po priklopu ostati lahko dostopna, da lahko po potrebi hitro izvlečete omrežni vtič



Razpoložljiva omrežna napetost mora ustrezati vrednostim, navedenim v tehničnih podatkih. Oseba, ki je odgovorna za inštalacijo, mora zagotoviti, da je električna povezava opremljena z ozemljitvijo, ki ustreza standardom.



Električni priključek mora biti povezen na zelo občutljivo varovalko (FI-stikalo), jakosti  $\Delta = 30 \text{ mA}$  (DIN VDE 0100-739).



Kabli za podaljšanje ne smejo imeti manjšega premera, kot žice z gumijasto oblogo s kratkim signalom (H07RN-F (3 x 1,0 mm<sup>2</sup>)). Vtičači v omrežju in povezovalni elementi morajo biti opremljeni z zaščito proti odbiti vodi.

## 7. Zagon



Med delovanjem črpalke je prepovedano zadrževanje oseb ali živali v vodi.



Črpalka lahko deluje samo v področju, ki je navedeno na nazivni ploščici proizvalca.



Takoj morate preprečiti delovanje na suho, oziroma, kadar črpalka deluje a ne dobavlja vode, ker ima pomanjkanje vode za posledico pregrevanje črpalke, kar lahko povzroči velike okvare na aparatu.



Prepričajte se, da električni vodi niso v stiku z vodo.



Strogo je prepovedano posegati z rokami v odprtino v črpalki, če je črpalka priključena na el. omrežje.

Pred vsako uporabo vizualno preglejte črpalko. To še posebej velja za vse električne priključke. Pazite, da bodo vsi vijaki dobro pritrjeni, prav tako preverite tudi stanje vseh priključkov. Poškodovane črpalke ne smete uporabljati. Stanje črpalke mora preveriti strokovna oseba.

Pri vsakem zagonu se prepričajte, da je črpalka nameščena čvrsto in varno.

Črpalko priključite na 230 V izmjenični tok. Če je nivo vode dosegel ali prekoračil nivo za vključevanje, bo črpalka začela takoj delovati.

Za prenehanja delovanja črpalke izvlecite vtičnik iz vtičnice.

Električne črpalke iz serije T.I.P. FlatOne so opremljene z vgrajeno termično zaščito motorja. Pri preobremenitvi se motor sam izključi, ko se ohladi, se ponovno sam vključi. Možne motnje in njihovo odstranjevanje je opisano točki – "Vzdrževanje in pomoč pri motnjami".

## 8. Vzdrževanje in pomoč pri motnjami



Pred vzdrževalnimi deli črpalko izključite iz omrežja. V nasprotnem primeru obstaja nevarnost nenamernega zagona črpalke.



Ne odgovarjamo za škode, ki bi nastale zaradi nestrokovnih poskusov popravil. Škode, ki so posledica nestrokovnega popravila, so razlog za prekinitev naših garancijskih obveznosti.

Upoštevanje priporočenih delovnih pogojev in področja delovanja zmanjšuje nevarnost eventualnih motenj pri delu in podaljšuje življenjsko dobo črpalke. Abrazivni material v tekočini, ki se dobavlja, npr. pesek, pospešuje obrabo in zmanjšuje učinkovitost.

Ob ustrezni rabi črpalke ni potrebno neko posebno vzdrževanje. V nasprotnem primeru se priporoča čiščenje hidravličnih delov (nabrana umazanija). To lahko opravimo z izpiranjem s čisto vodo v nasprotni smeri tako, da gumijasto cev priključimo na tlačno stran črpalke.

Trdovratne usedline lahko odstranimo skozi nogo črpalke (8) tako, da odvijemo vijak, ki se nahaja na dnu črpalke. Zaradi preprečevanja možnih okvar morate vsako nadaljnjo demontažo ali zamenjavo delov na črpalki zaupati pooblaščenemu servisu.

Pri zelo nizkih zunanjih temperaturah se zaostala voda v črpalki zamrzne in lahko povzroči veliko škodo. Zato morate pri temperaturah zmrzovanja črpalko vzeti iz tekočine in jo popolnoma izprazniti. Shranite jo v suhem in proti zmrzovanju zavarovanem mestu.

V primeru motenj najprej preverite, da ni napravljena kakšna napaka pri oskrbi aparata ali pa gre morda za neko banalno motnjo, kot je na primer prekinitev toka, ki ni posledica okvare aparata.

Na naslednjih straneh so navedene neke izmed možnih motenj, možni vzroki in nasveti za njihovo odstranjevanje.

Vsa naštetá opravila se lahko opravljajo samo takrat, ko je črpalka izključena iz električne mreže. Če motnje ne morete sami odstraniti, se obrnite na servisno službo oziroma na prodajno mesto. Vsa nadaljnja popravila lahko opravljajo samo odgovorne in usposobljene osebe. Škode, ki so posledica nestrokovnega popravila, so razlog za prekinitev naših garancijskih obveznosti.

MOTNJA	MOŽEN VZROK	ODSTRANJEVANJE
1. Črpalka ne dobavlja tekočino. Motor ne dela.	1. Ni el. toka.  2. Vključila se je termična zaščita.  3. Okvara kondenzatorja. 4. Kolo črpalke je blokirano. 5. Okvara plavajočega stikala.	1. Z napravo s kvalifikacijo G5 preverimo, ali je napetost, (upoštevajmo varnostne predpise!). Preverimo, ali je vtičnik primerno vtaknjen v vtičnico. 2. Izključite črpalko iz mreže in počakajte, da se sistem ohladi, nato odstranite vzrok. 3. Obrnite se na servis. 4. Osvobodite kolo črpalke. 5. Obrnite se na servis.
2. Motor dela, vendar črpalka ne dobavlja tekočine.	1. Zamašena je sesalna odprtina. 2. Tlačni vod je zamašen. 3. Prodor zraka v telo črpalke.  4. Premajhen minimalni nivo za sesanje plavajočega stikala, možna je slaba nastavitvev, onemogočeno je premikanje plavajočega stikala ali gre za okvaro. 5. Nepovratni ventil (če je nameščen) je zablokirano ali pa je pokvarjen.	1. Odstranite čvrste usedline. 2. Odstranite čvrste usedline. 3. Večkrat zaženite črpalko, s čimer boste odstranili nabrani zrak. 4. Preverite minimalni nivo sesanja. pravilno nastavite plavajoče stikalo, omogočite prosto gibanje plavajočega stikala. V primeru okvare stikala se obrnite na servis. 5. Odblokirajte nepovratni ventil ali ga zamenjajte.

MOTNJA	MOŽEN VZROK	ODSTRANJEVANJE
3. Črpalka se po krajšem času zaustavi, ker se vključi termična zaščita.	1. El. priključek ni v skladu s podatki iz nazivne ploščice proizvoda. 2. Usedline trdnih delcev so zamašile črpalko ali odprtino za sesanje. 3. Tekočina je pregosta. 4. Previsoka temperatura tekočine. 5. Črpalke dela na suho.	1. Z napravo s kvalifikacijo G5 preverimo napetost na žicah priključnega kabla (upoštevajmo varnostne predpise!). 2. Odstranite čvrste usedline. 3. Tekočina je pregosta-poskusite jo razredčiti. Neustrezna črpalka za gostoto tekočine, ki jo prenašate. 4. Pazite, da temperatura tekočine ne bi presegla maksimalno dovoljene vrednosti. 5. Odstranite vzrok delovanja na suho.
4. Črpanje s prekinitvami, neenakomerno delovanje rad.	1. Usedline trdnih delcev preprečuje delovanje kolesa v črpalki. 2. Poglejte točko 3.3. 3. Poglejte točko 3.4. 4. Napetost zunaj tolerance. 5. Okvara na motorju ali na kolesu črpalke.	1. Odstranite čvrste usedline. 2. Poglejte točko 3.3. 3. Poglejte točko 3.4. 4. Pazite, da bo napetost znotraj vrednosti, označenih na nazivni ploščici proizvoda. 5. Obrnite se na servis.
5. Črpalka dobavlja premajhno količino vode.	1. Poglejte točko 2.1. 2. Poglejte točko 2.2. 3. Izrabljen rotor (kolo črpalke).	1. Poglejte točko 2.1. 2. Poglejte točko 2.2. 3. Obrnite se na servis.
6. Črpalka se ne vključuje in izključuje.	1. Onemogočeno premikanje plavajočega stikala. 2. Napačno nastavljeno plavajoče stikalo. 3. Okvara plavajočega stikala.	1. Omogočite prosto premikanje plavajočega stikala. 2. Pravilno nastavite plavajoče stikalo. 3. Obrnite se na servis.

## 9. Garancija

To napravo smo izdelali in kontrolirali na podlagi najmodernejših postopkov. Prodajalec nudi garancijo na neoporečen material in pripravo po zakonitih predpisih držav, kjer napravo kupujete. Garancijski rok traja od dneva nakupa in pod naslednjimi pogoji:

Med garancijskim rokom bomo brezplačno odpravili vse napake, katerih vzrok je napaka v materialu ali izdelavi. Reklamacijo je potrebno sporočiti nemudoma po ugotovitvi napake.

V primeru vmešavanja kupca ali tretje osebe, garancija ne velja. V garancijo ne spadajo tudi napake, nastale zaradi nestrokovnega ravnanja, nepravilne namestitve ali shranjevanja, nestrokovnega priklopa, vis major ali drugih zunanjih vzrokov.

Deli, izpostavljeni obrabi npr. rotor (kolo črpalke) ter drsna tesnila so izključeni iz garancije.

Vsak rezervni del proizvajamo z veliko skrbnostjo in z uporabo dragocenih materialov, zato so načrtovani za daljšo življenjsko dobo. Obraba pa je odvisna tudi od načina uporabe, intenzivnosti in vzdrževanja. Pričujoča navodila za uporabo zajemajo navodila za namestitev in vzdrževanje, zato njihovo upoštevanje veliko pripomore k daljši življenjski dobi rezervnih delov.

V primeru reklamacij si pridržujemo pravico do popravila ali zamenjave okvarjenih delov ter zamenjave naprave. Zamenjani deli preidejo v našo last.

V kolikor je škoda na napravi povzročena namerno ali so nastala zaradi malomarnosti proizvajalca, zahtev za odškodnino ne sprejemamo.

Nadaljnje zahteve iz garancije niso možne. Kupec lahko garancijo uveljavlja s predložitvijo računa o nakupu.

Garancija se lahko uveljavlja v državi, kjer je naprava bila kupljena.

### Posebna navodila:

- Če Vaša naprava ne deluje več pravilno, najprej pregledajte, ali se je zgodila napaka zaradi napačnega rokovanja ali iz kakšnega drugega vzroka, ki ni povezana z napako na napravi.
- V kolikor prinesete ali pošljete na popravilo okvarjeno napravo, obvezno priložite naslednje dokumente:
  - Račun o nakupu
  - Opis nastale okvare (natančen opis olajša učinkovito popravilo).
 Preden prinesete ali pošljete okvarjeno napravo na popravilo, odstranite vse, naknadno dodane dele. V nasprotnem primeru za izgubo teh delov ne prevzemamo odgovornosti.

## 10. Naročanje rezervnih delov

Rezervne dele lahko najhitreje, najenostavneje in najceneje naročite po internetu. Na naši spletni strani [www.tip-pumpen.de](http://www.tip-pumpen.de) imamo kompletno trgovino z rezervnimi deli, kjer z nekaj kliki lahko opravite celoten nakup. Poleg tega lahko na spletni strani najdete tudi različne informacije ter dragocene namige o naših izdelkih in dodatkih. Prikažemo vam tudi nove naprave ter vas obvestimo o aktualnih trendih in inovacijah na področju tehnologije črpalk.

## 11. Servis

V primeru garancijskih zahtevkov in motenj pri delovanju proizvoda, se obrnite na prodajno mesto ali pooblaščen servis.

Trenutna navodila za uporabo lahko v obliki datoteke PDF zahtevate po e-pošti pod: [service@tip-pumpen.de](mailto:service@tip-pumpen.de).



### Samo za države EU

Električne izdelke nikoli ne odlagajte med gospodinjne smeti!

Na podlagi Direktive EU št. 2012/19/EU o električnih odpadkih in odpadkih električnih naprav in na podlagi prenosa le-te v nacionalno zakonodajo, je potrebno obrabljene električne naprave zbirati ločeno in je potrebno zagotoviti, da se jih reciklira, ustrezno s predpisi varovanja okolja. S tem povezanimi vprašanji obiščite lokalno podjetje, ki se ukvarja z odstranjevanjem odpadkov.

(D) Anhang:  
Abbildungen

(GB) Annex:  
Illustrations

(F) Annexe:  
Illustrations

(I) Appendice:  
Illustrazioni

(E) Apéndice:  
Imágenes

(H) Melléklet:  
Ábrák

(PL) Załącznik:  
rysunki

(CZ) Příloha:  
Obrázky

(BG) Приложение:  
Картини

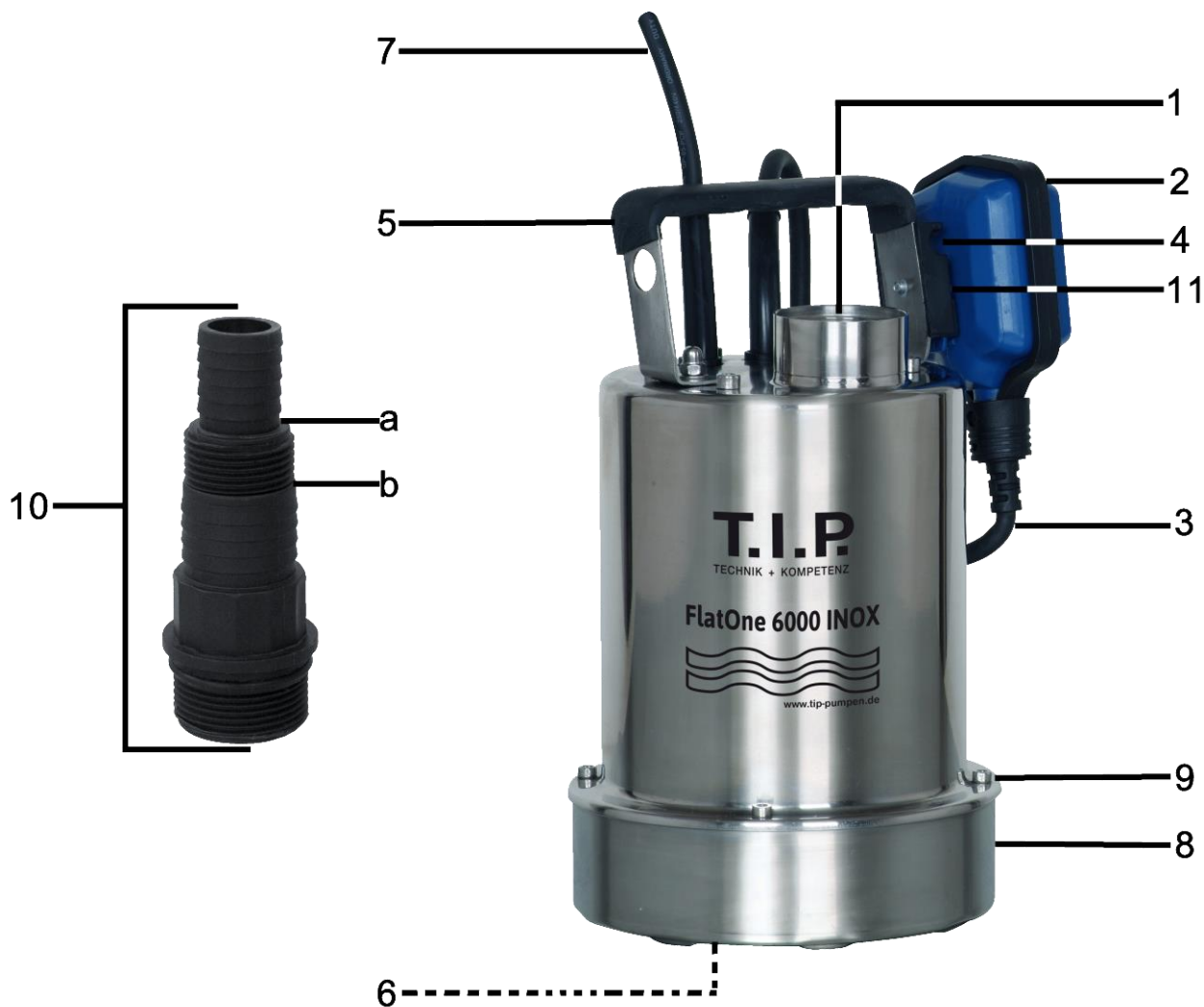
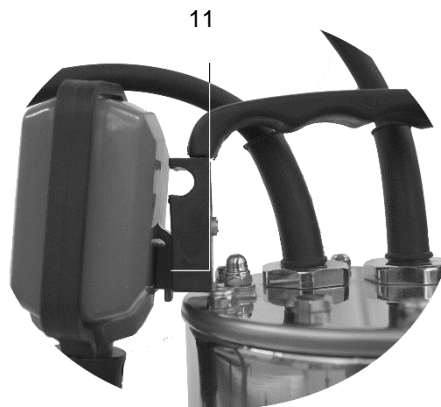
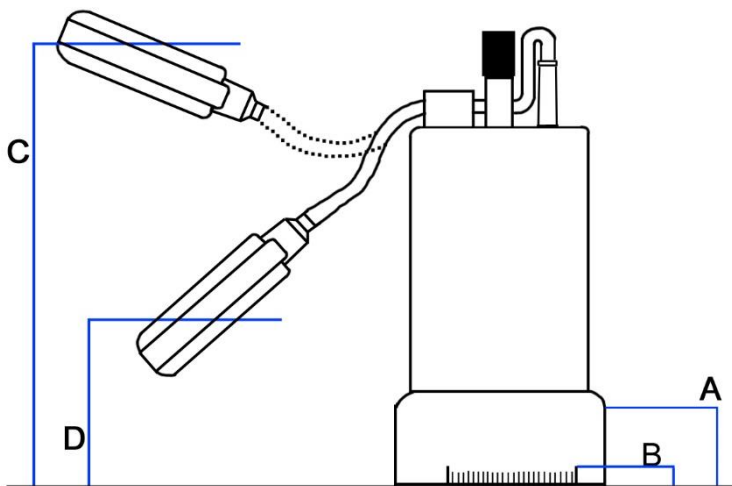
(RO) Anexe:  
Desene

(HR) Dodatak:  
Slike

(SK) Príloha:  
Obrázky

(SLO) Dodatek:  
Slike

## FlatOne 6000 INOX



**D****Funktionsteile / Details**

1 Druckanschluss	7 Netzanschlusskabel	A Min. Selbstansaugniveau *
2 Schwimmerschalter	8 Pumpenfuß	B Min. Absaugniveau *
3 Kabel des Schwimmerschalters	9 Schrauben am Pumpenfuß	C Startniveau *
4 Kabelführung Schwimmerschalter	10 Mehrdimensions-Anschlussstück	D Abschaltniveau *
5 Tragegriff	11 Schwimmer Arretierung	a Schnittpunkt
6 Ansaugöffnungen		b Schnittpunkt

\* Die entsprechenden Werte sind im Abschnitt „Technische Daten“ genannt.

**GB****Functional parts / Details**

1 Pressure port	7 Mains connection cable	A Min. self-priming level *
2 Floating switch	8 Pump foot	B Min. suction level *
3 Cable of floating switch	9 Pump foot screws	C Cut-in level *
4 Cable duct of floating switch	10 multi-dimensional connecting piece	D Cut-out level *
5 Carrying handle	11 Float holder	a Cutting point
6 Intake openings		b Cutting point

\* The applicable values are specified in the "Technical details" section

**F****Composants de la pompe / Détails**

1 Raccord de refoulement	7 Câble de raccordement au réseau	A Niveau min. auto-aspiration *
2 Interrupteur flottant	8 Pied de la pompe	B Niveau min. siphonage *
3 Câble de l'interrupteur flottant	9 Vis du pied de la pompe	C Niveau de mise en marche *
4 Cond. p. câble de l'interrupteur flottant	10 pièce de raccordement multi-dimensionnel	D Niveau d'arrêt *
5 Poignée	11 Flottant support	a Point d'intersection
6 Orifices d'aspiration		b Point d'intersection

\* Vous trouverez les valeurs correspondants dans les «données techniques».

**I****Componenti**

1 Attacco di mandata	7 Cavo di alimentazione	A Livello min. adescamento *
2 Interruttore flottante	8 Piede della pompa	B Livello min. aspirazione *
3 Cavo dell'interruttore flottante	9 Viti al piede della pompa	C Livello di accensione *
4 Capo del cavo dell'interruttore flott.	10 Raccordo di dimensione regolabile	D Livello di arresto *
5 Impugnatura	11 Flottante supporto	a Punto di intersezione
6 Apertura d'aspirazione		b Punto di intersezione

\* I valori corrispondenti sono indicati nel capoverso „Dati tecnici“.

**E****Piezas de función / Detalles**

1 Conexión de la presión	7 Cable de conexión de la red	A Niv. de autoaspiración mín.*
2 Interruptor de flotador	8 Base de la bomba	B Nivel de aspiración mín.*
3 Cable del interruptor de flotador	9 Tornillos en la base de la bomba	C Nivel de inicio *
4 Guía cable del interrupt. de flotador	10 Pieza conectivo multidimensional	D Nivel de desconexión *
5 Asa de transporte	11 Flotador sujeción	a Punto de intersección
6 Aberturas de aspiración		b Punto de intersección

\* Valorile corespunzătoare sunt date sub „Date tehnice“

**H****Funkcionális részek / Részletek**

1 Nyomáscsatlakozás	7 Hálózati csatlakozó kábel	A Min. önfelszívási szint*
2 Úszókapcsoló	8 Szivattyú lába	B Min. leszívási szint *
3 Úszókapcsoló kábele	9 Csavarok a szivattyú lábán	C Indítási szint *
4 Úszókapcsoló kábelvezetője	10 Többméretű csatlakozódarab	D Kikapcsolási szint *
5 Tartófül	11 Úszókapcsoló tartóba	a Metszéspont
6 Felszívó nyílások		b Metszéspont

\* A megfelelő értékek a „Műszaki adatok“ részben vannak megadva

**PL****Elementy pompy / szczegóły**

1 Przyłącze ciśnieniowe	7 Kabel zasilania	A Minimalny poziom samozasysania*
2 Wyłącznik pływakowy	8 Stopa pompy	B Minimalny poziom zasysania *
3 Kabel wyłącznika pływakowego	9 Śruby stopy pompy	C Poziom uruchamiania *
4 Wyjście kabla wyłącznika pływak.	10 Wielowymiarowe elementu	D Poziom zatrzymywania *
5 Uchwyt do przenoszenia	11 Wyłącznik pływakowy uchwycie	a Punkt przecięcia
6 Otwory zasysające		b Punkt przecięcia

\* Odpowiednie wartości podano w tabeli „Dane techniczne”.

**CZ****Funkční díly / Detaily**

1 Výtlačná přípojka	7 Síťový přípojný kabel	A Min. samonasávací hladina*
2 Plovákový spínač	8 Patka čerpadla	B Min. odsávací hladina *
3 Kabel plovákového spínače	9 Šrouby na patce čerpadla	C Zapínací úroveň *
4 Vedení kabelu plovákového spínače	10 Přípojka v několika rozměrech	D Vypínací úroveň *
5 Držadlo	11 Plovákový spínač držáku	a Místo k oddělení
6 Nasávací otvory		b Místo k oddělení

\* Příslušné hodnoty jsou uvedeny v odseku „Technické údaje”.

**BG****Функционални части / Детайли**

1 Свързка на тискане	7 Съединителен кабел	A Мин. ниво на самозасмукване*
2 Плаващ шалтер	8 Статив на помпата	B Мин. ниво на засмукване *
3 Кабел на плаващия шалтер	9 Винтове за статива на помпата	C Стартово ниво *
4 Водач на кабелния шалтер	10 Част за свързване в повече размери	D Ниво на изключване *
5 Дръжка за пренасяне	11 Плаващ шалтер опора	a Пресечна точка
6 Засмукващи отвори		b Пресечна точка

\* Съответните стойности са посочени в раздел „Технически данни”.

**RO****Componente / Detalii**

1 Racord de presiune	7 Cablu de rețea	A Recipient de presiune *
2 Comutator plutitor	8 Picior pompă	B Manometru *
3 Cablu comutator plutitor	9 Șuruburi la piciorul pompei	C Cutie cu borne *
4 Ghidaj cablu comutator plutitor	10 Piesă de racord multidimensională	D Nivel oprire *
5 Mâner transport	11 Comutator plutitor suportul	a Punct de tăiere
6 Sorburi		b Punct de tăiere

\* Valorile corespunzătoare sunt date sub „Date tehnice”



HR

### Dijelovi

- |  |                                  |                           |
|--|----------------------------------|---------------------------|
| 1 Tlačni priključak                    | 7 Priključni kabel               | A Min. razina samousisa * |
| 2 Plivajući prekidač                   | 8 Noga pumpe                     | B Min. razina odsisa *    |
| 3 Kabel plivajućeg prekidača           | 9 Vijci na nozi pumpe            | C Početna razina *        |
| 4 Vodilica kabela plivajućeg prekidača | 10 Priključnica u više dimenzija | D Razina iskapčanja *     |
| 5 Drška za nošenje                     | 11 Plivajući prekidač držaču     | a Točka rezanja           |
| 6 Usisni otvor                         |                                  | b Točka rezanja           |

\* Odgovarajuće vrijednosti navedene su u odlomku „Tehnički podaci“.

SK

### Funkčné diely / Detaily

- |                                     |                                       |                                |
|-------------------------------------|---------------------------------------|--------------------------------|
| 1 Výtlačná prípojka                 | 7 Sieťový prípojný kábel              | A Min. samonasávacía hladina * |
| 2 Plavákový spínač                  | 8 Päťka čerpadla                      | B Min. odsávacía hladina *     |
| 3 Kábel plavákového spínača         | 9 Skrutky na päťke čerpadla           | C Zapínacía úroveň *           |
| 4 Vedenie kábla plavákového spínača | 10 Spojovací kus s viacerými rozmermi | D Vypínacía úroveň *           |
| 5 Držadlo                           | 11 Plavákový spínač držiaka           | a Miesto na oddelenie          |
| 6 Nasávacie otvory                  |                                       | b Miesto na oddelenie          |

\* Príslušné hodnoty sú uvedené v odseku „Technické údaje“.

SLO

### Deli / Detajli

- |                                       |   |                           |
|---------------------------------------|---|---------------------------|
| 1 Tlačni priključek                   | 7 Priključni kabel                      | A Min. nivo samosesanja * |
| 2 Plavajoče stikalo                   | 8 Noga črpalke                          | B Min. nivo odsesavanja * |
| 3 Kabel plavajočega stikala           | 9 Vijaki na nogi črpalke                | C Začetni nivo *          |
| 4 Vodilo za kabel plavajočega stikala | 10 Enota za povezovanje v več velikosti | D Nivo izključevanja *    |
| 5 Ročaj za prenašanje                 | 11 Plavajoče stikalo držalo             | a Točka rezanja           |
| 6 Sesalna odprtina                    |   | b Točka rezanja           |

\* Ustrezne vrednosti so navedene v odlomku "Tehnični podatki".

09/2019



T.I.P. Technische Industrie Produkte GmbH  
Siemensstraße 17  
D – 74915 Waibstadt / Germany

[service@tip-pumpen.de](mailto:service@tip-pumpen.de)  
[www.tip-pumpen.de](http://www.tip-pumpen.de)